

К ВОПРОСУ СТАБИЛЬНОСТИ ПОРОГОВЫХ УСТРОЙСТВ

В. И. ОРЛОВ, М. С. РОЙТМАН

(Представлена научным семинаром АВТФ)

В системах автоматического контроля и автометрии широкое применение находят устройства с резко нелинейной зависимостью между входными и выходными сигналами (пороговые устройства, нуль-индикаторы, электронные реле).

В работах, посвященных анализу неустойчивости пороговых устройств (ПУ) [1, 2], не выделено особо или не рассматривается вовсе влияние входных цепей, а именно, влияние теплового тока коллекторного перехода $I_{к0}$ и нелинейности входного сопротивления транзистора.

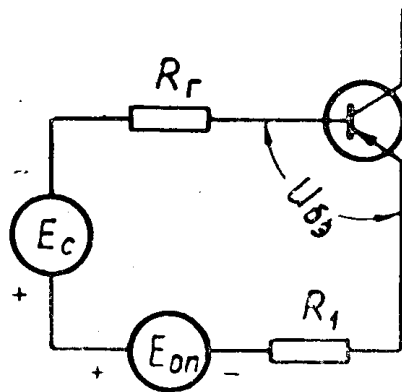


Рис. 1.

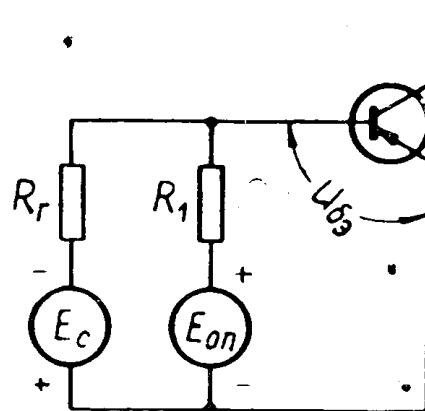


Рис. 2.

ра. Как показала практика, эти моменты необходимо учитывать особенно при проектировании пороговых устройств повышенной чувствительности [3].

В системах с применением ПУ может встретиться два случая.

1. Источник опорного напряжения $E_{оп}$ имеет малое внутреннее сопротивление и включается последовательно с источником сигнала E_c (рис. 1).

2. Источник опорного напряжения имеет сравнительно большое внутреннее сопротивление и включается параллельно с E_c относительно входных зажимов транзистора (рис. 2).

Для обоих случаев считаем, что сигнал подается на базу входного транзистора.

Первое включение используется тогда, когда несколько ПУ имеют одно опорное напряжение. Вторая схема включения более экономична, ее коэффициент передачи по напряжению более стабилен при изменении входного сопротивления транзистора, но эта схема требует индивидуальной настройки и поэтому в системах, где требуется много одинаковых ПУ, обычно не применяется.

Входные цепи рис. 1 и 2 легко представить одной эквивалентной схемой (рис. 3), где $E_6 = E_c - E_{оп}$ и $R_6 = R_1 + R_r$ (для схемы рис. 1) или

$$E_6 = \frac{E_c \cdot R_1 - E_{оп} \cdot R_r}{R_1 + R_r} \text{ и } R_6 = \frac{R_1 \cdot R_r}{R_1 + R_r}$$

для схемы рис. 2). Генератор тока I_{60} отражает влияние теплового тока коллекторного перехода $I_{ко}$ на цепь базы транзистора. С учетом I_{60} коэффициент передачи по напряжению входной цепи равен

$$K = \frac{U_{6э}}{E_6} = \frac{R_{вх}}{R_6 + R_{вх}} \left(1 + \frac{I_{60} \cdot R_6}{E_6} \right). \quad (1)$$

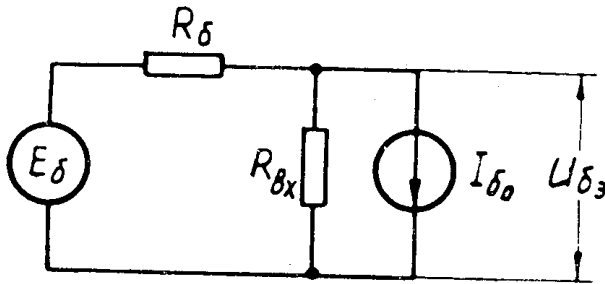


Рис. 3.

Согласно формуле (1) $I_{ко}$ повышает коэффициент передачи входной цепи на величину

$$\frac{R_{вх}}{R_6 + R_{вх}} \cdot \frac{I_{60} \cdot R_6}{E_6}, \quad (1a)$$

а температурная зависимость тока $I_{ко}$ вызывает нестабильность величин $R_{вх}$, I_{60} и, следовательно, нестабильность коэффициента передачи входной цепи.

Входное сопротивление полупроводникового триода, в свою очередь, имеет нелинейную зависимость от тока базы I_6 , а ток базы определяется параметрами входной цепи, то есть величинами R_6 , E_6 и I_{60} .

Для вычисления $R_{вх}$ введем несколько обозначений:

$I_{ко}$ — тепловой ток коллекторного перехода;

$I_{кн}$ — ток коллектора при $R_6 = 0$ и $E_6 = 0$;

$I_{коэ}$ — ток коллектора при $R_6 = \infty$ и $E_6 = 0$;

$I_{60} = \frac{I_{ко}(I_{коэ} - I_{кн})}{(I_{коэ} - I_{ко})}$ — ток в цепи базы при $E_6 = 0$, $R_6 = 0$, $\varphi_T =$

$= \frac{kT}{q}$ — температурный потенциал [4].

В результате решения уравнений Эберса—Молла [1] с использованием приведенных выше параметров можно получить:

$$R_{вх} = \frac{\varphi_T}{I_{60} - I_6} \ln \left[\frac{(I_{60} - I_6)(I_{коэ} - I_{ко})}{I_{ко}(I_{кн} - I_{ко})} + 1 \right]. \quad (2)$$

Оценим входное сопротивление триода для двух характерных точек:

1. $R_6 = 0$, $E_6 = 0$, то есть $I_6 = I_{60}$

$$R_{вхо} = \frac{\varphi_T (I_{коэ} - I_{ко})}{I_{ко}(I_{кн} - I_{ко})}$$

2. $R_6 = \infty$, $E_6 = 0$, то есть $I_6 = 0$

$$R_{\text{вх}\infty} = \frac{\varphi_T}{I_{60}} \ln \left[\frac{(I_{\text{коз}} - I_{\text{ко}})^2}{(I_{\text{кн}} - I_{\text{ко}}) \cdot I_{\text{коз}}} \right].$$

Для приближенных вычислений $R_{\text{вх}}$ в случае конечных значений сопротивления в цепи базы можно рекомендовать следующую методику:

1. В режиме, близком режиму короткого замыкания ($R_6 < 10 \text{ к}$), ток в цепи базы определяется как

$$I_6 = I_{60} \frac{R_{\text{вх0}}}{R_{\text{вх0}} + R_6},$$

а затем значение его подставляется в (2) и подсчитывается $R_{\text{вх}}$.

2. Аналогично для случая, близкого режиму холостого хода ($R_6 > 50 \text{ к}$), значение тока в цепи базы, равное

$$I_6 = I_{60} \frac{R_{\text{вх}\infty}}{R_{\text{вх}\infty} + R_6},$$

подставляется в (2), и вычисляется $R_{\text{вх}}$.

Для промежуточного случая $R_{\text{вх}}$ определяется как среднее значение величин, подсчитанных по двум предыдущим пунктам.

При $E_6 = 0$ сопротивление $R_{\text{вх}}$ зависит только от величины R_6 и тока I_{60} . По мере увеличения входного сигнала $R_{\text{вх}}$ уменьшается, что приводит к уменьшению K . Относительное изменение коэффициента передачи входной цепи при этом составляет

$$\frac{\Delta K}{K} = \frac{\Delta R_{\text{вх}}}{R_{\text{вх}}} \frac{R_6}{R_6 + R_{\text{вх}}}. \quad (3)$$

Условно примем, что зона нечувствительности для транзистора лежит в пределах от $U_{6э} = 0$ до $U_{6э} = U_{6э0}^*$, при котором $I_6 = 0$.

Тогда с учетом формул (3) и (1) получим, что для перекрытия зоны нечувствительности транзистора необходимо обеспечить напряжение на входе

$$E_{60} = \frac{U_{6э}}{K} \cdot \frac{\Delta K}{K} = \frac{U_{6э0}}{K} \cdot \frac{\Delta R_{\text{вх}}}{R_{\text{вх}}} \cdot \frac{R_6}{R_6 + R_{\text{вх}}}. \quad (4)$$

Причем E_{60} можно получить либо увеличивая E_c , либо уменьшая $E_{\text{оп}}$. Обычно с целью повышения чувствительности ПУ идут по пути уменьшения $E_{\text{оп}}$.

В формуле (4) $\Delta R_{\text{вх}}$ для выбранной нами зоны нечувствительности транзистора составляет

$$\Delta R_{\text{вх}} = R_{\text{вх}\infty} - R_{\text{вх}}, \quad \text{где}$$

$R_{\text{вх}}$ — входное сопротивление при данном R_6 и $E_6 = 0$.

Зависимость коэффициента передачи входной цепи (K) от температуры (t) вызывает нестабильность E_{60} . Запишем выражение $\frac{dK}{dt}$

в общем виде

$$\frac{dK}{dt} = \frac{R_6}{R_6 + R_{\text{вх}}} \left[\frac{1}{R_6 + R_{\text{вх}}} \left(1 + \frac{I_{60} \cdot R_6}{E_6} \right) \frac{dR_{\text{вх}}}{dt} + \frac{R_{\text{вх}}}{E_6} \frac{dI_{60}}{dt} \right] \quad (5)$$

*) В зависимости от конкретной схемы ПУ это условие может быть выбрано другим.

Чтобы рассчитывать по формуле (5), необходимо иметь, в свою очередь, выражения для $\frac{dR_{\text{вх}}}{dt}$ и $\frac{dI_{60}}{dt}$ или в конечных приращениях — для $\frac{\Delta R_{\text{вх}}(\Delta T)}{R_{\text{вх}}(T_0)}$ и $\frac{\Delta I_{60}(\Delta T)}{I_{60}(T_0)}$. $R_{\text{вх}}$ определяется как $\frac{U_{63} \cdot R_6}{R_6 I_{60} - U_{63}}$. Поскольку напряжение U_{63} практически не зависит от температуры [5],

$$\frac{dR_{\text{вх}}}{dt} = - \frac{R_{\text{вх}} \cdot R_6}{R_6 \cdot I_{60} - U_{63}} \cdot \frac{dI_{60}}{dt} \text{ или } \frac{\Delta R_{\text{вх}}(\Delta T)}{R_{\text{вх}}(T_0)} = - \frac{R_6 + R_{\text{вх}}}{R_6} \cdot \frac{\Delta I_{60}(\Delta T)}{I_{60}(T_0)} \quad (6)$$

Температурная зависимость тока I_{60} такая же, как для $I_{\text{к0}}$. Используя хорошо известную зависимость $I_{\text{к0}}$ от температуры [1], получим

$$\frac{\Delta I_{60}(\Delta T)}{I_{60}(T_0)} = e^{a\Delta T} a \Delta T, \quad (7)$$

где $a = (0,07 \div 0,09) \frac{1}{^\circ\text{K}}$ для германиевых триодов;

T_0 — некоторое исходное значение температуры по абсолютной шкале;

ΔT — приращение температуры.

В итоге, переходя в формуле (5) к конечным приращениям и используя (6) и (7), имеем

$$\frac{\Delta K(\Delta T)}{K(T_0)} = - \frac{E_6}{E_6 + I_{60}(T_0) \cdot R_6} e^{a\Delta T} \cdot a \Delta T, \quad (8)$$

Температурная нестабильность величины зоны нечувствительности (ΔE_{60}) подсчитывается по формуле (4) с учетом (8).

В заключение следует отметить, что все расчетные формулы получены для пороговых устройств, в которых используются германиевые сплавные триоды. Применение кремниевых триодов для построения чувствительных ПУ нецелесообразно, поскольку их зона нечувствительности и абсолютная нестабильность ее величины гораздо больше, чем у германиевых триодов.

ЛИТЕРАТУРА

1. И. П. Степаненко. Основы теории транзисторов и транзисторных схем. Госэнергоиздат, 1963.
2. И. П. Степаненко. Температурный и временный дрейф пороговых напряжений в транзисторном триггере, Сборник статей «ППП и их применение», под редакцией Я. А. Федотова, Советское радио, вып. 8, 1962.
3. М. С. Ройтман, В. И. Орлов, А. С. Гофман. Электронные реле на базе сложных р—п-систем (Труды V Всесоюзной конференции, 1963. г. Новосибирск).
4. Н. Ф. Николаевский. Эксплуатационные параметры и особенности применения транзисторов. Связьиздат, 1963.
5. Я. Будинский. Транзисторные переключающие схемы. Связь, 1965.