

**ОБРАЗЦОВЫЙ ИСТОЧНИК КАЛИБРОВАННОГО
ПЕРЕМЕННОГО НАПРЯЖЕНИЯ ГК-4****М. С. РОЙТМАН, Ю. М. ФОМИЧЕВ, Э. И. ЦИМБАЛИСТ**

(Представлена научным семинаром факультета автоматики и вычислительной техники)

Отсутствие в стране крайне необходимой аппаратуры переменного тока*) побудило авторов настоящей статьи попытаться разработать установку для поверки измерителей переменного напряжения. В результате был создан генератор-калибратор ГК-3 [1, 2]. Дальнейшие исследования, выполненные авторами, позволили упростить генератор ГК-3 и одновременно существенно улучшить его метрологические характеристики.

Функциональная и принципиальная схемы улучшенной модели генератора-калибратора ГК-4 изображены на рис. 1 и рис. 2.

Целью модификации генератора явилось улучшение следующих его технических и эксплуатационных характеристик:

1. Снижение величины низкочастотной погрешности установки выходного напряжения до $\pm 0,05\%$ на нижней границе частотного диапазона (20 гц).

2. Получение уровня выходного напряжения в виде целочисленного значения (9 в) вместо используемого ранее дробнорационального (9,2860 в), что создавало определенные неудобства в работе.

3. Уменьшение коэффициента нелинейных искажений выходного напряжения при резком упрощении схемы усилителя мощности.

4. Введение упрощенного потенциометра постоянного тока, что позволило эксплуатировать прибор без посторонней потенциметрической установки постоянного тока.

Помимо указанного, модернизации подвергались система обратной связи установки и калибровки уровня выходного напряжения, ряд других функциональных узлов прибора и его конструктивное оформление (рис. 3).

Генератор-калибратор ГК-4 представляет собой систему автоматического регулирования уровня выходного напряжения I_2 , измерительным элементом которой является дифференциальный компаратор на фотоэлектрических преобразователях ($\Phi П_3$ и $\Phi П_4$). Величина I_2 определяется напряжением образцового источника постоянного тока (ОИИ) ($D_1, R_{108} \div R_{110}, R_{117}, R_{118}$), которое периодически контролируется и устанавливается равным 9 в с помощью встроенного потенциометра постоянного тока (ППТ) и нормального элемента (НЭ).

*) Во ВНИИМе имеется установка, пригодная для поверки вольтметров кл. 0,2. Однако она является уникальной и в единственном экземпляре.

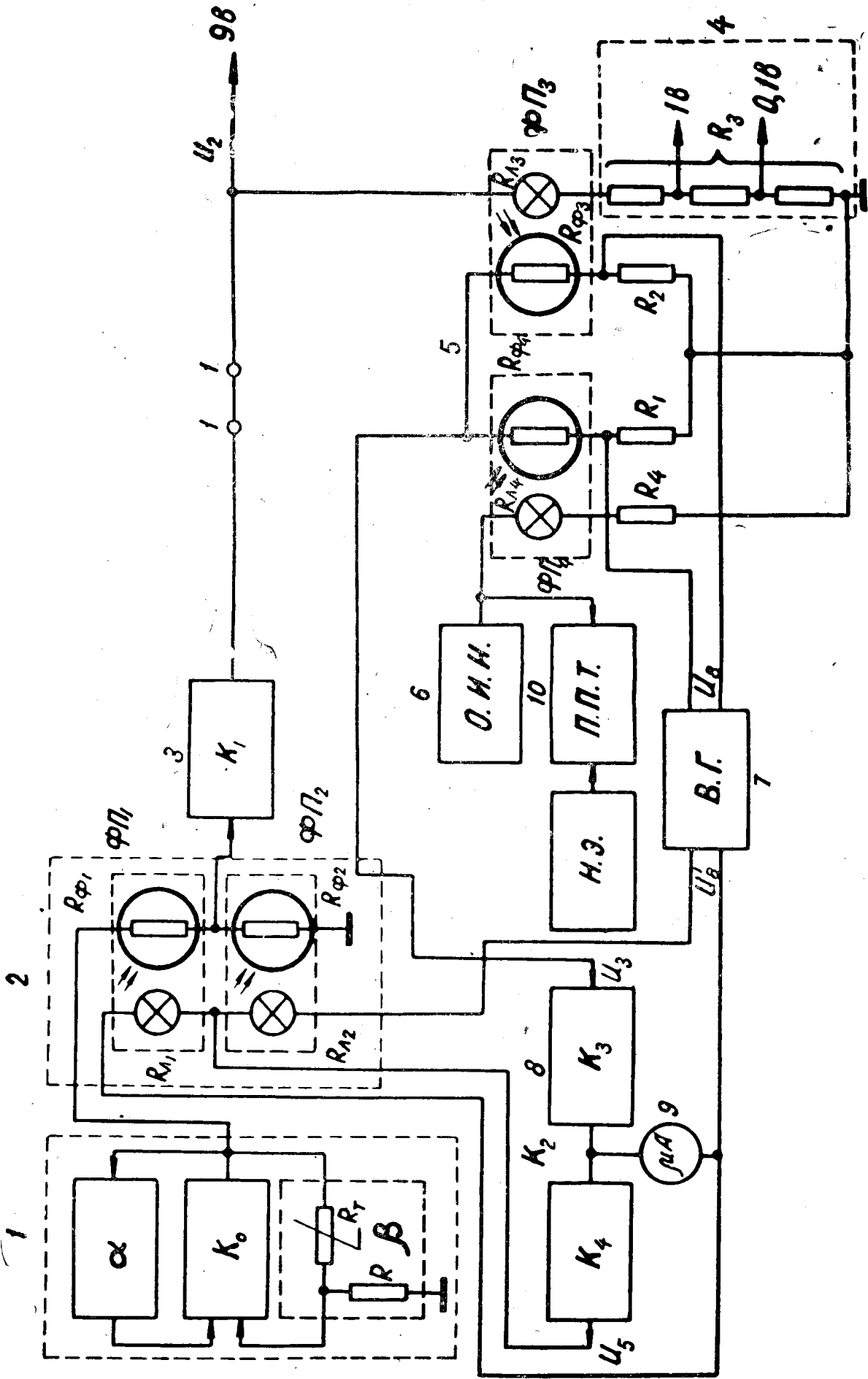


Рис. 1.

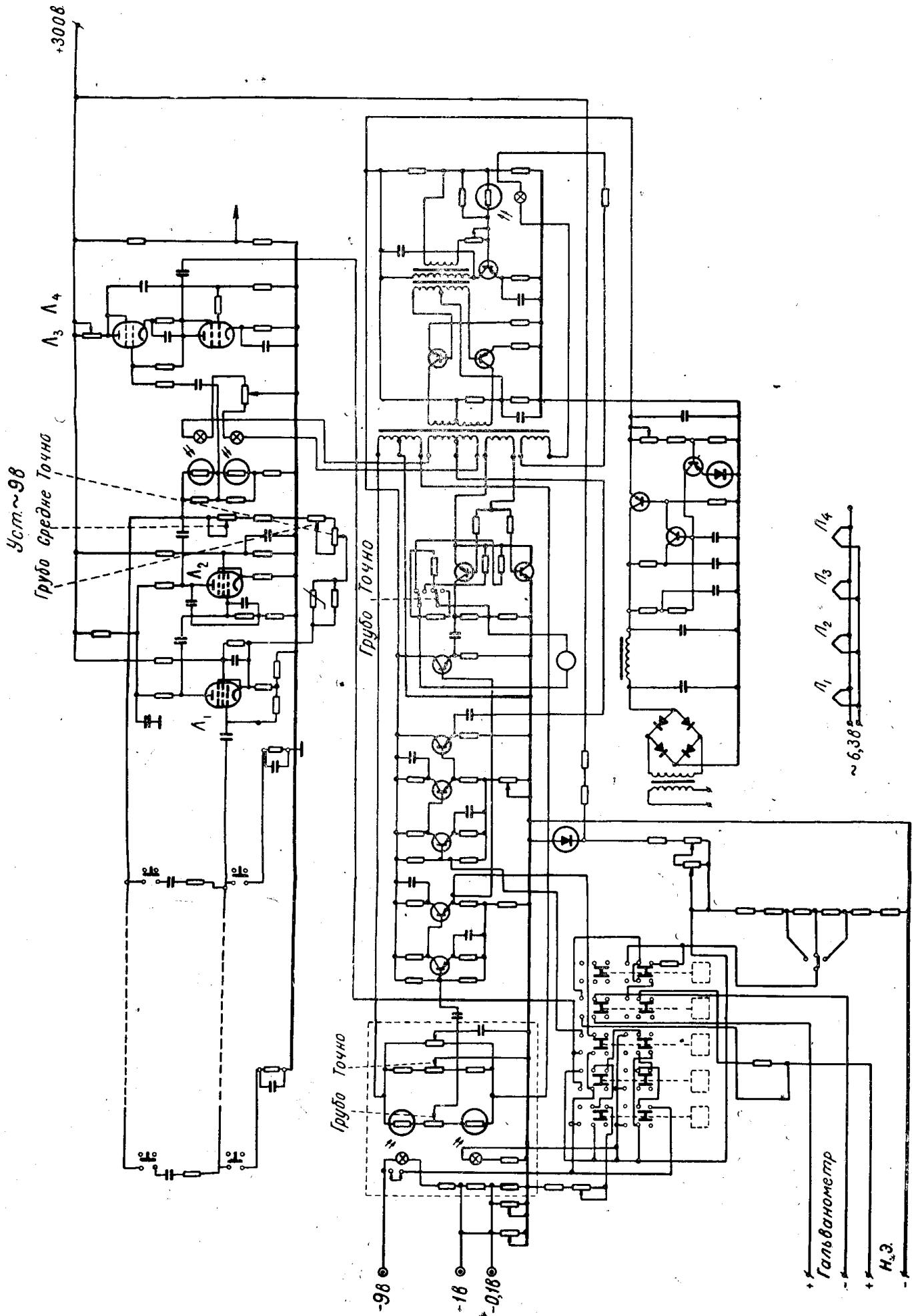


Рис. 2.

Переменное напряжение с задающего генератора (L_1 и L_2), стабилизированного термистором R_T , подается на усилитель мощности $K_1(L_3, L_4)$ через управляемый делитель, собранный на $\Phi\Pi_1$ и $\Phi\Pi_2$, коэффициент передачи которого определяется усиленным сигналом рассогласования компаратора. Применение в задающем генераторе в качестве нелинейного инерционного элемента термистора ТП 6/2 вместо ма-

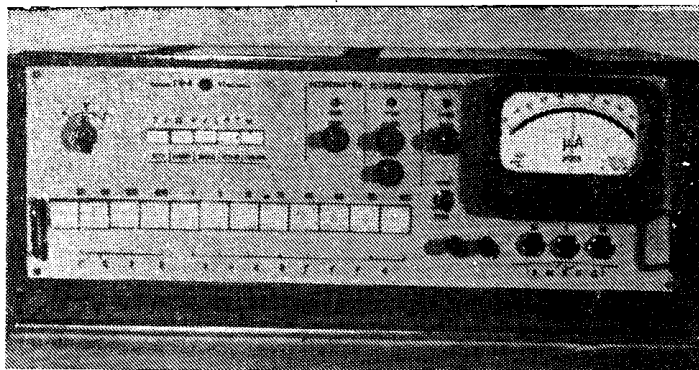


Рис. 3.

ломощных лампочек накаливания, обусловлено стремлением снизить нелинейные искажения генератора в области низких частот. Детальное исследование различных усилителей мощности показало, что двухтактный усилитель с последовательным питанием анодов, будучи весьма простым, обладает в то же время весьма высокими метрологическими характеристиками. Нуль-индикатор ГК-4 — микроамперметр М26, включенный на выходе фазового детектора усилителя рассогласования $K_2(ПТ_1 + ПТ_8)$, позволяет устанавливать требуемое значение выходного напряжения и контролировать его нестабильность.

Генераторы ГК-3 и ГК-4 представляет собой, как уже указывалось, статические системы авторегулирования I_2 . Погрешность статизма определяется нестабильностями звеньев и петлевым усилением (коэффициентом усиления вдоль петли обратной связи). Получение больших глубин ОС представляет большие трудности, ибо связано с возможной потерей устойчивости. Поэтому малость погрешности статизма должна достигаться принятием мер по стабилизации звеньев генератора и применением двух и более петель местной ОС. Именно этот путь и использован в ГК-4. Потенциальная стабильность генератора и другие его характеристики в этом случае обуславливаются метрологическими характеристиками компаратора на $\Phi\Pi$ и образцовой мерой напряжения [1].

В связи с этим представляет интерес оценить возможности уменьшения погрешности установки выходного напряжения на нижних частотах.

Известно, что для любого электротеплового преобразователя, являющегося основной составной частью компаратора, в том числе и для $\Phi\Pi_1$, интегрирующего мгновенные значения измеряемого напряжения, погрешность компарирования возрастает с понижением частоты из-за конечных значений постоянных времени элементов $\Phi\Pi$. Снижение частоты напряжения приводит к изменению выходной величины измерительного преобразователя-сопротивления фоторезистора $R_{ф.ср.}$ относительно его значения на постоянном токе. Это изменение происходит как за счет изменения средней температуры нити лампы накаливания,

а значит, и светового потока, так и за счет влияния пульсации светового потока на фоторезистор.

Ранее в [3] были выведены приближенные зависимости для расчета погрешности компарирования в области низких частот при условии безынерционности фоторезистора ФП. Более детальное рассмотрение указанной погрешности позволяет выразить ее в следующем виде:

$$\gamma_{fn} = \frac{d_2(2\beta - 1)}{d_1(n + 1)} \left(\delta_0 - \frac{\delta_1}{2} \cos \varphi_{\lambda} \right) + \frac{d_2}{d_1} \cdot \frac{K_1/(n + 1)^2}{4 [1 + (2\omega\tau_{\lambda})^2] \cdot [1 + (2\omega\tau_{\Phi})^2]} \quad (1)$$

где

$$\delta_0 = \frac{\alpha^2(2\beta - 1)}{8x [1 + (2\omega\tau_{\lambda})^2]}; \quad \delta_1 = \frac{\alpha}{4x \sqrt{1 + (2\omega\tau_{\lambda})^2}},$$

$\alpha = 1, 2$ — показатель нелинейности функции $R_{\lambda} = AT^{\alpha}$;

$n = 1, 8$ — степень нелинейности вольт-амперной характеристики лампы накаливания;

$$\beta = \frac{R_{\lambda}}{R + R_{\lambda}}; \quad x = 1 + \frac{\alpha}{4}(2\beta - 1); \quad d_1 = 1 + \frac{R}{R_{\lambda}}; \quad d_2 = n + \frac{R}{R_{\lambda}}$$

коэффициенты, определяемые режимом включения лампы в цепь;

K_1 — относительный коэффициент передачи ФП по току;

$\tau_{\lambda}, \tau_{\Phi}$ — соответственно постоянные времени лампы накаливания и фоторезистора;

R — добавочное сопротивление в цепи лампы.

Первое слагаемое выражение (1) дает составляющую погрешности, обусловленную влиянием нелинейности характеристики лампы накаливания, второе — составляющую погрешности, вносимую фоторезистором. Рассмотрение (1) показывает, что при $\beta \neq 1/2$ наиболее действенным способом уменьшения низкочастотной погрешности является увеличение постоянных времени элементов ФП, в особенности лампы накаливания. Последняя увеличивается при использовании ламп с повышенными значениями номинального тока (с увеличением массы тела накала лампы) и с понижением величины рабочего тока против номинального.

Указанные требования заставили отказаться от ламп НСМ6, 3×20 ВН-2, применяемых в ГК-3 и использовать лампы с рабочим током $I = 20 \text{ ма} \ll I_{\text{ном}}^*$.

Расчет низкочастотной погрешности и в дальнейшем ее опытное определение показали, что при использовании таких ламп задача снижения погрешности на низких частотах решается в полной мере.

Схема получения напряжения ОИН, равного 9 в, и схема упрощенного потенциометра выполнены обычным способом (рис. 2) и не нуждаются в пояснении.

Проверка основных качественных показателей генератора-калибратора ГК-4 осуществлялась по образцовым приборам ВНИИМ им. Д. И. Менделеева.

Экспериментальному исследованию подвергались следующие технические характеристики генератора:

1. Нестабильность постоянного напряжения ОИН генератора.
2. Временная нестабильность выходного переменного напряжения генератора в рабочем диапазоне частот.

*) В (3) показано, что применение ламп НСМ $9,0 \times 60$ ВН-2 позволяет получать низкочастотную погрешность компарирования порядка 0,05%, начиная с частот, больших 20 гц. Однако наличие в лампах поддерживающей траверсы резко увеличивает нестабильность их сопротивления при вибрациях; поэтому были использованы опытные лампы без траверс с характеристиками, примерно аналогичными НСМ $9,0 \times 60$ ВН-2.

3. Чувствительность нуль-индикатора компаратора ГК-4.
4. Погрешность сравнения выходного напряжения генератора с напряжением ОИН.

5. Коэффициент нелинейных искажений генератора.

Определение временной нестабильности выходного напряжения ГК-4 осуществлялось в положении переключателя рода работ «Выход» с помощью термоэлектрического компаратора ВНИИМ. Уменьшение влияния нестабильности самого компаратора и вспомогательной аппаратуры достигалось их предварительным прогревом в течение 3÷4 часов.

Величина нестабильности напряжения генератора определялась по отклонению э.д.с. термоэлектрического компаратора. Блок-схема эксперимента приведена на рис. 4, а, результаты даны в приложении.

Экспериментальное определение чувствительности нуль-индикатора ГК-4 осуществлялось на переменном токе. В этом случае источником стабильного переменного напряжения являлся сам генератор ГК-4, а величина отклонения переменного напряжения, соответствующая α делениям индикатора, определялась путем измерения этого напряжения термоэлектрическим компаратором (блок-схема измерений приведена на рис. 4, б).

Помимо указанного производилось определение чувствительности нуль-индикатора ГК-4 на постоянном токе (в цепь лампы подавалось постоянное напряжение от вспомогательного источника).

Проведенные измерения показали идентичность цены деления индикатора на постоянном и переменном токах.

Определение погрешности установки выходного напряжения генератора (~ 9 , в) осуществлялось с помощью измерительной установки,

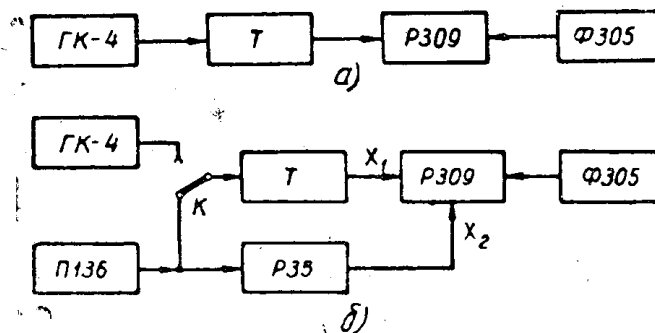


Рис. 4.

Т — термоблок ВНИИМ

Р309 — потенциометр постоянного тока, № 000001 кл. 0,005.

Ф305 — фотоусилитель, № 000217.

Р35 — делитель, № 000035 кл. 0,005.

П136 — № 73.

блок-схема которой изображена на рис. 4, б. Методика измерений заключалась в следующем:

1. Производилась установка выходного напряжения по нуль-индикатору генератора при подключенном термоблоке.

2. Фиксировалось значение ТЭДС преобразователя.

3. На термоэлектрический преобразователь подавалось постоянное напряжение от вспомогательного источника и изменением его восстанавливалось прежнее значение ТЭДС.

4. Потенциометром постоянного тока измерялась величина напряжения.

Величина погрешности установки напряжения U_2 подсчитывалась по формуле

$$\delta = \frac{U_{01} - U_{02}}{U_{01}},$$

где U_{01} — напряжение ОИН генератора ГК-4,

U_{02} — напряжение вспомогательного источника.

Необходимо отметить, что полученная погрешность несколько превышает ошибку установки величины напряжения U_2 компаратора ГК-4, так как в нее входит погрешность образцового компаратора.

Результаты поверки

1. Погрешность установки постоянного напряжения опорного источника, равного 9 в, при помощи упрощенного потенциометра не превышает $\pm 0,01\%$. Нестабильность опорного источника составляет $\pm 0,02\%$ за сутки.

2. Нестабильность переменного напряжения генератора, при нагрузке его током 10 ма в диапазоне частот 20 гц ÷ 100 кгц менее $\pm 0,01\%$ в минуту и не более $\pm (0,02 \div 0,03)\%$ за 10 ÷ 15 мин.

3. Порог чувствительности нулевого указателя генератора составляет 0,005%.

4. Значение выходного напряжения генератора (на зажимах ~ 9 в) отличается от значения постоянного напряжения опорного источника (9 в) не более чем на $\pm 0,03\%$ в диапазоне частот 55 гц ÷ 100 кгц и не более чем на $-0,05\%$ при частоте 20 гц.

5. Значение выходного напряжения генератора (на зажимах ~ 1 в) при подключении нагрузки с выходным сопротивлением не менее 500 ком и входной емкостью не более 100 пф, отличается от указанного значения не более чем на $\pm 0,2\%$ в диапазоне частот 20 гц ÷ 100 кгц.

6. Значения выходного напряжения генератора (на зажимах ~ 0,1 в) при подключении нагрузки с выходным сопротивлением не менее 100 ком и входной емкостью не более 200 пф, отличается от указанного значения не более чем на $\pm 0,2\%$ в диапазоне частот 20 гц ÷ 100 кгц.

7. Коэффициент нелинейных искажений выходного сигнала не превышает значений, указанных в таблице

Таблица

Образцовый источник калиброванного переменного напряжения ГК-4

f	20 гц	55 гц	100 гц	400 гц	1 кгц	5 кгц	10 кгц
K_r	0,07%	0,04%	0,04%	0,02%	0,02%	0,03%	0,04%

f	30 кгц	40 кгц	60 кгц	80 кгц	100 кгц
K_{r2}	0,057%	0,06%	0,073%	0,16%	0,12%
K_{r3}	0,011%	0,01%	0,034%	0,084%	0,07%
K_r	0,058%	0,061%	0,08%	0,18%	0,13%

Коэффициент нелинейных искажений генератора определяется по формуле:

$$K_r = \sqrt{K_{r2}^2 + K_{r3}^2},$$

где $K_{г2} = \frac{U_2}{U_1}$; $K_{г3} = \frac{U_3}{U_1}$ — коэффициенты 2-й и 3-й гармоник;
 U_1 ; U_2 ; U_3 — напряжение первой, второй и третьей гармоник выходного сигнала генератора.

Результаты поверки генератора ГК-4 показывают, что последний может быть использован для проведения аттестации электронных вольтметров класса $0,1 \div 0,2$ ($U_2 = 9$ в) в диапазоне частот от 20 кГц до 100 кГц.

Авторы благодарят доктора технических наук Т. Б. Рождественскую и коллектив лаборатории электрических измерений ВНИИМ им. Д. И. Менделеева за представленную возможность поверки характеристик ГК-4 и помощь в работе.

ЛИТЕРАТУРА

1. М. С. Ройтман, Э. И. Цимбалист, Ю. М. Фомичев. Образцовый источник переменного напряжения. Труды VIII Всесоюзной конференции по автоматическому контролю и методам электрических измерений, г. Новосибирск, (в печати).
2. М. С. Ройтман, Э. И. Цимбалист, Ю. М. Фомичев. Устройство для получения стабильного и калиброванного по действующему значению синусоидального напряжения. Решение о выдаче авторского свидетельства по заявке 1048212/26-9 от 4/1-1966 г. (в печати).
3. Б. А. Перминов, М. С. Ройтман, Э. И. Цимбалист. Компаратор переменного тока на фотоэлектрических преобразователях. Автометрия, № 5, 1965.