

ПРИНЦИПЫ ПОСТРОЕНИЯ ВЫСОКОСТАБИЛЬНЫХ УСИЛИТЕЛЕЙ

М. С. РОЙТМАН

(Представлена научным семинаром факультета автоматики и вычислительной техники)

Лучший из существующих измерительных усилителей — усилитель Ф71 имеет основную погрешность в диапазоне частот 200 гц—20 кгц 0,05%. Однако указанная точность уже не может считаться удовлетворительной. Для дальнейшего совершенствования образцовой измерительной и поверочной аппаратуры настоятельно необходимы усилители с долговременной нестабильностью коэффициента передачи ниже 0,01%.

Повышение стабильности усилителя может быть осуществлено путем*):

- 1) стабилизации питающих напряжений и возможно более полного устранения внешних влияний;
- 2) стабилизации режимов наиболее критичных элементов схемы;
- 3) компенсации изменений режимов, а также внешних возмущений;
- 4) введения глубоких отрицательных обратных связей ООС;
- 5) автоматической калибровки и корректировки схемы.

Стабилизация анодного (коллекторного) напряжения используется весьма широко, что оправдано не только увеличением стабильности усилителей, но и уменьшением фона. Однако, если не тонкая стабилизация анодного (коллекторного) напряжения не представляет существенных трудностей, то стабилизация накала связана с применением феррорезонансных стабилизаторов или других еще более сложных решений.

С известными трудностями связана и стабилизация температуры. Второй путь заключается обычно в стабилизации катодного тока лампы или коллекторного тока транзистора. В отношении ламповых схем это направление рассмотрено в ряде работ, основными из которых являются [1, 2, 3]. При определенном значении катодного сопротивления с увеличением питающих напряжений коэффициент усиления может даже падать. В каскаде с экранированной лампой это связано не только с изменением катодного тока, но и с перераспределением токов между анодом и экранной сеткой. Следует заметить, что эти возможности используются пока мало.

Третий путь заключается в том, что при внешнем возмущении (например, температуры) один из элементов схемы (термистор) изменяет свои параметры так, что обеспечивается неизменность коэффициента передачи K . К сожалению, этот путь используется еще недостаточно ши-

*) Приведенное в настоящей работе разделение путей стабилизации усиления является в значительной мере условным, ибо некоторые из них (например 2-й и 3-й) перекрещиваются, а в ряде случаев и совпадают.

роко, хотя он позволяет получить и весьма эффективные решения. Рассмотрим одно из таких решений подробнее. На рис. 1 приведена схема простейшего усилительного каскада на пентоде с отрицательной обратной связью по току. Коэффициент усиления каскада равен $K = \frac{SR_a}{1 + SR_k}$, где S — крутизна лампы. Очевидно, что изменение питающих напряжений приведет к определенному изменению K .

Для каскада на 6Ж1П ($R_a = 18 \text{ к}$, $R_k = 100 \text{ ом}$) в табл. 1, а приведены значения относительной нестабильности $\frac{\Delta K}{K}$ в зависимости от изменений напряжения сети (выпрямитель нестабилизированный). Если

в качестве R_k применить инерционное нелинейное сопротивление с положительным коэффициентом сопротивления, то при определенных

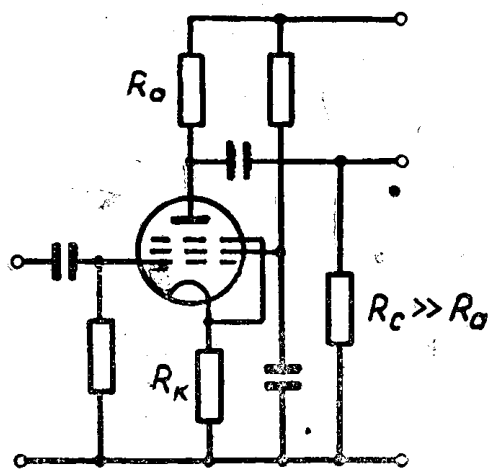


Рис. 1.

Таблица

а		б	
$U_{\text{сети}} (b)$	$U_{\text{вх}} (b)$	$U_{\text{вых}} (b)$	$U_{\text{вых}} (b)$
160	0,36	17,2	19,6
180	"	18,0	19,6
200	"	18,6	18,5
220	"	19,2	17,8
240	"	19,8	17,3

условиях можно получить не только компенсацию изменений питающих напряжений, но даже и перекомпенсацию. Действительно, если R_k является функцией тока катода, то

$$\frac{dK}{di_k} = \left(\frac{\partial S}{\partial i_k} \cdot \frac{1}{1 + SR_k} - \frac{\partial R_k}{\partial i_k} \cdot \frac{1}{1 + \frac{1}{SR_k}} \right) \left(\frac{\partial i_k}{\partial E_a} + \frac{\partial i_k}{\partial U_n} \right). \quad (1)$$

и при $\frac{\partial s}{\partial i_k} < \frac{\partial R_k}{\partial i_k} \cdot SR_k$ имеем перекомпенсацию.

Величина $\frac{\partial R_k}{\partial i_k}$ характеризует степень нелинейности катодного со-

противления. Данные эксперимента (табл. 1, б) подтверждают возможность получения перекомпенсации (в катод включена лампочка с номинальным напряжением $U_{\text{ном}} \approx 1,5 \text{ в}$ и $I_{\text{ном}} \approx 20 \text{ ма}$).

Из (1) следует, что регулировкой коэффициента нелинейности можно в определенном диапазоне изменения питающих напряжений практически исключить их влияние. Уменьшить коэффициент нелинейности R_k можно путем параллельно-последовательного соединения определенных постоянных сопротивлений. Их аналитический расчет чрезвычайно затруднителен особенно для многокаскадных схем. Практически задача сводится к созданию двухполюсника с регулируемым коэффициентом нелинейности и минимальным изменением при этом его сопротивления. Простейшим решением этой задачи является двухполюсник, схема которого приведена на рис. 2. Его эквивалентное сопротивление равно:

$$R_k = R_{\text{экв}} = \frac{2R_1 R R_{\text{нэ}} + R_1 R^2 + R^2 R_{\text{нэ}} - \Delta R^2 (R_1 + R_{\text{нэ}})}{(R_1 + R + \Delta R)(R_{\text{нэ}} + R - \Delta R)}$$

Если принять $R_1 \approx R_{\text{нэ}}$, то

$$R_k = \frac{2RR_1^2 + 2R^2R_1 - 2\Delta R^2R_1}{(R_1 + R)^2 - \Delta R^2}$$

Зависимость R_k от значения ΔR для случая $R = R_1 = R_{\text{нэ}} \approx 100$ ом дана на рис. 3. Учитывая малость изменения R_k , вышеописанный двухполюсник вполне пригоден как элемент с регулируемым в широких пределах коэффициентом нелинейности. Для резкого уменьшения влияния питающих напряжений на коэффициент передачи многокас-

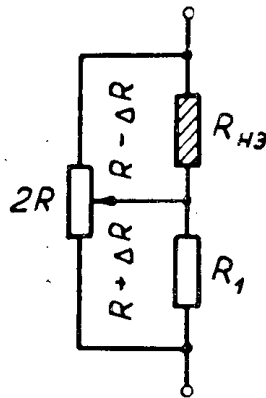


Рис. 2.

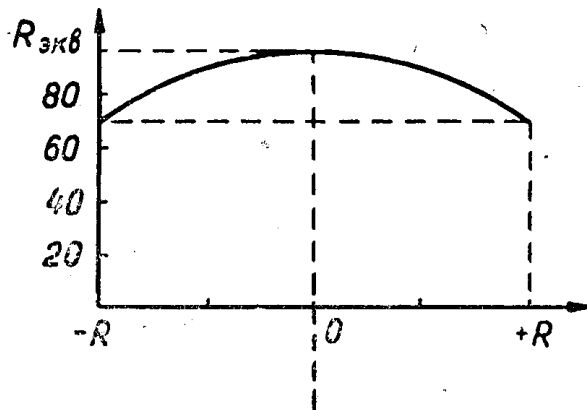


Рис. 3.

кадного усилителя достаточно включить в катод лампы нелинейный двухполюсник и экспериментальным путем отрегулировать его параметры. Включить двухполюсник в катод выходной лампы нельзя, поскольку значение выходного сигнала будет влиять на коэффициент передачи.

Следует также иметь в виду важное обстоятельство. Эффективная компенсация реализуема только при медленных возмущениях, когда относительная инерционность компенсирующего элемента мала. Это утверждение не является обязательным для всех возможных вариантов. Если внешнее возмущение передается на схему через инерционное звено, например, фильтр питания и одновременно воздействует на компенсирующий элемент, то коэффициент усиления, при идентичности их переходных характеристик, останется неизменным.

Действенным и наиболее распространенным средством повышения стабильности параметров измерительных усилителей (ИУ) является охват усилителя глубокой отрицательной обратной связью (ООС). Однако получение большой противосвязи ($\kappa\beta > 500$) связано с известными трудностями из-за необходимости обеспечения достаточного запаса по устойчивости. Последнее при глубоких ООС в настоящее время достигается за счет коррекции фазочастотных характеристик усилителя минимально-фазовыми цепями, т. е. фактически за счет резкого сужения рабочей полосы частот [4, 5]. Попытки использования для коррекции фазовой характеристики усилителя отрицательных реактивностей [6], что позволило бы обеспечить необходимую устойчивость без заметного снижения полосы, пока не дали положительных результатов.

Применение совокупности всех вышеуказанных мер (использование схемного построения усилителя инвариантного к основным дестабилизирующим факторам; введение глубокой ООС, стабилизация режимов наиболее критичных элементов) еще не позволяет нам гарантировать неизменность коэффициента передачи усилителя в пределах $0,002 \div \div 0,005\%$ за сравнительно длительное время. А ведь именно таковы требования к допустимой нестабильности образцовых измерительных усилителей.

Решение указанной задачи может быть достигнуто применением встроенных систем поверки. Корректировка коэффициента передачи может осуществляться вручную или автоматически. Уже известны измерительные усилители со встроенной поверочной схемой, которая даже осуществляет автоматическую корректировку основного усилителя. Подробное описание подобного устройства дано в [7].

В этих усилителях на выходе включается делитель с ослаблением, равным номинальному коэффициенту усиления, и дифференциальным указателем сравнивается входное напряжение и выходное. Достоинством такого решения является возможность создания измерительных усилителей, способных работать в весьма широком диапазоне частот. В настоящее время в Киевском политехническом институте под руководством П. П. Орнатского разрабатываются более совершенные варианты подобных ИУ. Метрологические характеристики таких усилителей определяются прежде всего возможностями дифференциальных указателей (ДУ).

Наиболее точные дифференциальные указатели действующих величин напряжений позволяют уверенно регистрировать отклонения порядка $0,005 \div 0,01\%$ [8, 9]. Однако прецизионные ДУ — это довольно сложные устройства и для уверенной регистрации отклонений порядка $0,005\%$ нужен целый ряд калибровочных операций.

Более просто и эффективно в низкочастотных измерительных усилителях поверка коэффициента передачи может осуществляться неравновешенным компенсационным методом [9].

В [10] сравнительно подробно описан образцовый измерительный усилитель со встроенной схемой поверки. Его функциональная схема приведена на рис. 4.

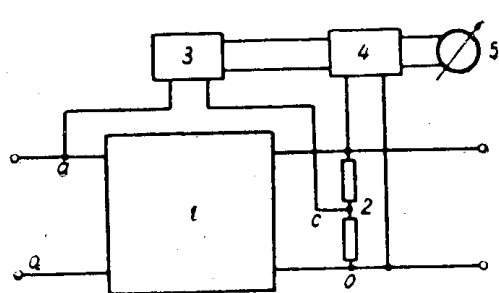


Рис. 4.

На выходе измерительного усилителя (ИУ) 1 включен прецизионный частотно-независимый делитель напряжения 2 с коэффициентом ослабления, равным коэффициенту передачи ИУ.

Вход усилителя 1 и выход делителя 2 включены ко входу дополнительного усилителя 3, а выходы усилителей 1 и дополнительного усилителя 3 подключены ко входам фазочувствительного детектора 4, сигнал с которого поступает на электроизмерительный прибор 5. Показание прибора 5 позволяет судить о величине и знаке отклонения коэффициента усиления от номинального значения. Проведенный анализ [10] позволяет утверждать о возможности контроля указанным способом нестабильности усиления порядка $0,001 \div 0,002\%$.

Наличие встроенной системы непрерывной поверки усилителя позволяет легко корректировать усилитель, причем при желании эта корректировка может осуществляться автоматически. Такого рода усили-

тель может быть построен по функциональной схеме, приведенной на рис. 5. К выходу основного усилителя 1 включен прецизионный делитель 2. Напряжение неравновесия между точками *ac* усиливается вспомогательным измерительным услителем 3 и выпрямляется фазочувствительным детектором 4. Выпрямленный сигнал поступает на указатель нестабильности усиления 5 и на низкочастотный фильтр 6, напряжение с выхода фильтра модулируется модулятором 7, усиливается услителем переменного тока 8 и вместе с опорным напряжением от вспомогательного генератора 9 подается на регулируемый делитель 10, осуществляя автоматическую стабилизацию коэффициента передачи основного усилителя 1.

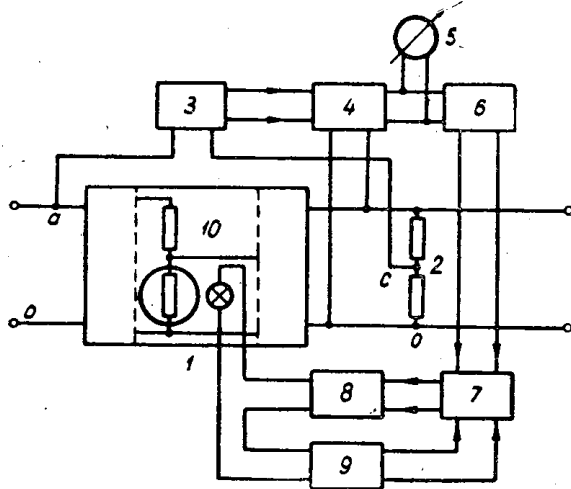


Рис. 5.

В качестве управляемого элемента, не вносящего заметных искажений в усилителе, может быть применен фотоэлектрический преобразователь [11]. Очевидно, что встроенные системы проверки могут быть и периодического контроля.

В этом случае делитель целесообразно включать не на выходе, а на входе ИУ и вспомогательный усилитель включать между входом делителя и выходом основного ИУ.

Оговоримся, что описанные варианты реализации неуравновешенного компенсационного метода проверки усилителя применимы только для апериодических ИУ с последовательной ООС по напряжению, т. е. для ИУ, фазовый сдвиг которых $\varphi_y \approx 2n\pi$. В случае же параллельной ООС по напряжению или последовательной ООС по току [$\varphi \approx (2n-1)\pi$] схему проверки следует видоизменить*) (рис. 6).

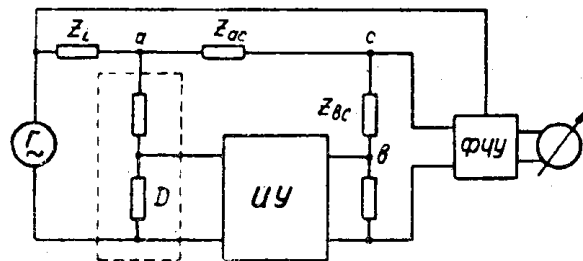


Рис. 6.

Напряжение с выхода генератора Γ через делитель D подается на усилитель. Между входом делителя (точка *a*) и выходом усилителя (точка *b*) включаются два примерно одинаковых сопротивления Z_{ac} и Z_{bc} . Между точкой *c* и «Землей» включается высокочувствительный фазочувствительный указатель ФЧУ. При определенном соотношении сопротивлений схемы и коэффициента передачи напряжения $U_{co} = 0$ [12]. Нестабильность ИУ приводит к разбалансу схемы и регистрируется указателем. Рациональное использование в определенных пределах сочетания первых четырех путей (т. е. без существенного усложнения усилителя и источников питания) позволяет добиться нестабильности коэффициента усиления в пределах 0,001% за 10 минут.

*) В непрерывной системе проверки делитель размещается на выходе ИУ и сопротивления Z_{ac} и Z_{bc} включаются между входом усилителя и выходом делителя.

При таких малых нестабильностях применение автоматической калибровки и корректировки в низкочастотных измерительных усилителях на сегодняшний день вряд ли оправдано. В ответственных случаях метрологической практики, по-видимому, можно ограничиться введением в ИУ встроенных поверочных схем и корректировкой усиления вручную.

Применение автоматической корректировки усиления следует считать оправданным в избирательных и широкополосных ИУ.

ЛИТЕРАТУРА

1. Н. Логенз. Eine Methode zur stabilisierung der Verstärkung von Trioden und Pentoden. Nachrichtentechnik, № 12, 1960.
2. Б. Н. Александров. Способ токовой стабилизации параметров электрических ламп. Вопросы радиоэлектроники, XII серия, вып. 20, 1964.
3. Б. Н. Александров. Усилители с повышенной стабильностью коэффициента усиления. Вопросы радиоэлектроники, XII серия, вып. 32, 1964.
4. Г. Боде. Теория цепей и проектирование усилителей с глубокой обратной связью. Изд. иностранной литературы, Москва, 1948.
5. А. Д. Артым. Электрические корректирующие цепи и усилители. Энергия, 1965.
6. C. Jones, W. Caywood, E. Williams. Using negative reactance for independent phase and attenuation Electronics, vd. 37, № 31, 1964.
7. В. И. Скрипник, Ю. А. Скрипник. Автокомпенсационный измерительный усилитель эффективных значений переменного напряжения. Вестник Киевского политехнического института, № 1, 1964 (серия Электроприборостроение).
8. М. С. Ройтман. Прецизионный дифференциальный указатель действующих величин напряжений. Известия вузов СССР—Приборостроение, № 3, 1966.
9. М. С. Ройтман. Методы и аппаратура поверки измерительных усилителей. Автометрия, № 6, 1966.
10. М. С. Ройтман, Ю. В. Пикалкин. Образцовый измерительный усилитель. Труды II Всесоюзного совещания по измерительным усилителям. Ленинград, 1967.
11. М. С. Ройтман, Э. И. Цимбалист, А. И. Лысов. Фотоэлектрический преобразователь как управляющий элемент электрической цепи. Известия вузов СССР, Приборостроение, 6, 1966.
12. М. С. Ройтман. Измерение нелинейных искажений усилителя. В настоящем сборнике.