

## СОЛЕНОИДНЫЕ МОЛОТКИ

*Н. П. Ряшенцев, Е. М. Тимошенко*

По соленоидным молоткам очень много разнообразных предложений, патентов и авторских свидетельств, но в сериях их было выпущено небольшое количество. Поэтому в статье приводятся только молотки соленоидного типа, принципиально различающиеся конструкцией и способом изменения направления хода бойка.

Первые конструкции соленоидных молотков работали на постоянном токе с поочередным включением катушек прямого и обратного хода бойка. В 1852 г. был взят патент на электрическую машину постоянного тока с возвратно-поступательным движением бойка. Эта машина состояла из двух соленоидов с поочередным включением тяговых катушек. Типичными представителями таких молотков являются молотки конструкции Покровского, Шимана, Тома, Козырьева, Старикова [2].

Молоток конструкции Покровского (рис. 1, а) состоял из катушек 1, 5 и 7, по которым проходит постоянный ток. В эти катушки втягивали сердечники 2, 8 и 9, смонтированные на переключателе 3 вместе с бойком 6. Катушки 5 и 7 предназначались для рабочего хода, а катушка 1 — для обратного хода бойка. При протекании тока в катушках 5 и 7 под действием электромагнитных сил сердечники 8 и 9 втягивались и боек 6 производил удар по рабочему инструменту. В момент удара бойка переключатель выключал ток из катушек 5 и 7 и включал катушку 1, которая втягивала в себя сердечник 2 и возвращала боек в заднее крайнее положение. Затем снова включались катушки рабочего хода бойка, и цикл повторялся.

Главные недостатки молотка конструкции Покровского — наличие переключателя, контакты которого в течение нескольких минут подгорали и выходили из строя; отсутствие замкнутого магнитопровода в молотке и ограниченность хода бойка. По указанным причинам молоток не нашел применения в промышленности. В молотках конструкции Шимана предлагалось выключе-

ние и включение катушки производить по секциям. Это значительно усложняло переключатель, оставив нерешенным вопрос о продолжительности и надежности его работы.

В 1879 г. Вернер Сименс, а в 1891 г. Депель предложили синхронный молоток (рис. 1, б), предназначенный для бурения шпуров. Молоток состоял из трех катушек, внутри которых двигался стальной боек — сердечник. У молотка конструкции Вернера Сименса две крайние катушки питались переменным током от генераторов пониженной частоты, а средняя катушка постоянным током, придавая бойку постоянную полярность. Молоток конструк-

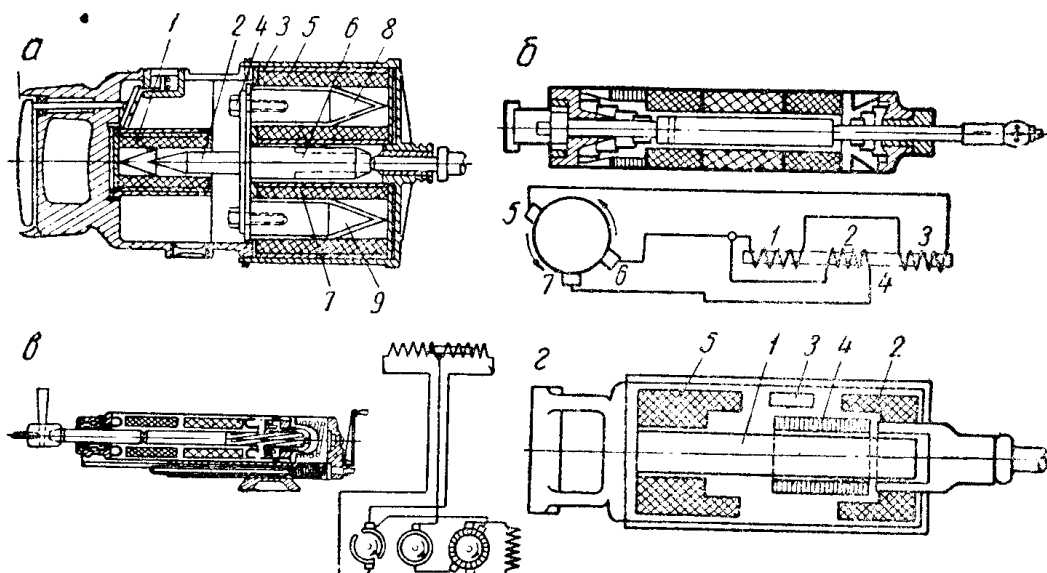


Рис. 1. Конструкции соленоидных молотков:  
а — Покровского; б — Вернер Сименса; в — Морвэна, г — В. Я. Старикова.

ции Депеля получал питание от генератора по схеме, приведенной на рис. 1, б.

Генератор для питания катушек молотка представлял собой машину постоянного тока с вращающимися щетками 5 и 6 неподвижной щеткой 7. Подводимое напряжение к катушкам обуславливалось скоростью вращения якоря генератора, а частота переменного тока в катушках 1 и 3 — скоростью вращения щеток 5 и 6. Несмотря на оригинальную идею, лежащую в принципе молотков Сименса и Депеля, они потерпели неудачу. Основными недостатками этих молотков являются — очень большой нагрев обмоток и наличие двух токов — переменного и постоянного. Это очень усложняло и удорожало установку, так как требовался тихходный, дорогой и громоздкий генератор низкой частоты. Несмотря на указанные недостатки, эти молотки были первыми, которые применялись в практике (для бурения шпуров) и просуществовали до 1898 г., когда на смену им пришел более совершенный тип молотка системы Морвэна.

На рис. 1, в представлена конструкция молотка Морвэна и схема его питания. Этот молоток имел две катушки, одна из которых предназначалась для прямого хода, а другая — для обратного хода бойка. Катушки получали питание от специального генератора, на валу которого был смонтирован синхронный переключатель, включающий одну катушку при прохождении одной полуволны переменного тока, а другую катушку — при прохождении другой полуволны тока. Благодаря этому боек втягивался, то в одну, то в другую катушку. Вместо третьей катушки возбуждения здесь ее функцию выполняла остаточная индукция бойка, так как полярности катушек были противоположны. Молотком, изготовленным на слюдяной изоляции катушек, пробуривали до 4000 шпурометров. Однако молоток не получил промышленного распространения из-за сильного нагрева, наличия генераторов пониженной частоты и ненадежности переключателя. Вся преобразовательная установка требовала тщательного ухода и наблюдения.

В 1895 г. был построен молоток, работающий на «принципе трансформатора». В основу молотка был положен принцип динамического взаимодействия двух токоведущих систем, электрически не связанных между собой, но связанных общим переменным магнитным потоком. На этом принципе был разработан молоток конструкции Старикова (рис. 1, г). Он состоял из неподвижных катушек первичной обмотки 2 и 5, сердечника 1, на который напрессованы расслоенные медные кружки 4, служащие вторичной обмоткой трансформатора [3].

Молоток работает следующим образом. При прохождении тока в катушке 2, последняя создает переменный магнитный поток, который замыкается через сердечник 1 и стальной корпус молотка, пересекая при этом медные кружки 4. Этот поток создает в катушке 4 (как и в трансформаторе) вторичную э. д. с. Магнитные поля, создаваемые токами в катушках, будут иметь противоположные направления, за счет чего произойдет отталкивание катушки 4 вместе с сердечником 1. При перемещении сердечника в заднее крайнее положение последний производит переключение питания катушек. Катушка 5 получает питание, электромагнитный процесс повторяется и сердечник 1 перемещается в обратном направлении. Явление отталкивания катушек происходит исключительно за счет потоков рассеяния, но так как последний очень мал, то и усилия, возникающие между катушками, тоже очень малы, а вследствие этого получают слабые удары и коэффициент полезного действия не превышает 2%. Кроме того, недостатком данной конструкции является трудность изготовления монолитного бойка—сердечника, удовлетворяющего ударным условиям работы и быстрое (1,5—2 мин.) подгорание контактов переключателя.

Создание простого и надежно работающего переключателя представляло большие трудности, так как катушка молотка име-

ет большую индуктивность и на контактах выключателя образуется дуга, которая при большой частоте выключения вызывает очень быстрое подгорание контактов. Способы борьбы с дугой, применяемые в контактах слабого тока (шунтировка конденсатором [5], понижение рабочего напряжения, выполнение контактов из дорогостоящих сплавов), различные активные способы дугогашения, а также рациональный электромеханический расчет [1], не имели успеха ввиду большой мощности дуги [6] и частоты ее повторения. Например, Шиман [4] и Н. Н. Максимов [6] предложили производить посекционное включение и выключение катушек молотка, а В. В. Московкин [8] разработал специальный рычажный переключатель. Несмотря на оригинальное устройство переключателя, задача о продолжительности и надежности его работы осталась нерешенной. Переключатель конструкции Шимана и Н. Н. Максимова также быстро подгорал, и это являлось главной причиной нераспространения молотков с переключателем. О переключателях для соленоидных молотков проф. К. Н. Шмаргунов пишет, что анализ указанных конструкций приводит к выводу, что всякая попытка конструирования молотка с механическим переключателем будет неизбежно обречена (на данном уровне техники) на неудачу из-за быстрого подгорания контактов [4]. Интересно отметить, что до настоящего времени нет простого, надежного и продолжительно работающего переключателя, управляемого от бойка молотка.

Ввиду того, что молотки с переключателями тока, управляемыми от бойка, не получили распространения из-за быстрого подгорания контактов, Томом была предложена конструкция молотка с синхронным переключателем [4, 7]. Действие синхронного переключателя основано на том, что он, будучи механически не связан с бойком, управляется от напряжения сети переменного тока и разрывает питающую цепь соленоидов в момент, когда ток в ней проходит через нуль или близкий к нулю.

Конструкция молотка Тома показана на рис. 2, *а*. Из приведенного рисунка видно, что на подковообразном магнитопроводе, изготовленном из расслоенной стали, посажены две катушки 1 и 2. Боек молотка укреплен на якоре 3 и упирается в цилиндрическую пружину. Переключение соленоидов производилось вибратором 4, работающим на принципе вибраторов, применяемых в радиотехнике. При пропускании тока в катушках 1 и 2 якорь 3 притягивается к магнитопроводу, при этом боек производит удар по рабочему инструменту, сжимая пружину. При выключении питания катушек пружина возвращает сердечник-якорь в начальное положение, подготавливая повторный удар. При питании соленоидов током с частотой 50 периодов в секунду молоток будет делать 3000 ударов в минуту.

Конструкция молотка Шюлера подобна молотку Тома, только переключатель у молотка Шюлера работал по принципу синхронного вращающегося коммутатора.

Недостатки этих молотков те, что они имеют дополнительный довольно сложный аппарат: вибратор у молотка системы Тома и синхронный коммутатор у молотка системы Шюлера, которые не только усложняют и удорожают молоток, но и не обеспечивают надежную и продолжительную работу. Практически и здесь наблюдается искрение и обгорание контактов переключателя, так как фаза тока соленоида зависит от многих переменных факторов, а момент разрыва контактов не зависит от фазы тока соленоида. Незначительная энергия удара, низкий к. п. д., сильный нагрев обмоток и стали ограничили возможности промышленного применения молотка.

Вместо синхронных переключателей применялись тихоходные генераторы пониженной частоты тока [10—12]. Но эти генераторы также не получили распространения, так как они были громоздкими, дорогими, а вся установка получалась очень сложной и требовала систематического наблюдения за ее работой.

Появление полупроводниковых выпрямителей дало возможность конструировать соленоидные молотки без механических переключателей тока. Представителями таких конструкций являются молоток Синтрон, разработанный и выпущенный фирмой National Electric Mfg Co, Puttsburgh и молоток C. S. Weyandt [9]

Конструкция и электрическая схема молотка Синтрон показаны на рис. 2, б. Как видно из рисунка, молоток состоит из катушек 1 и 2, магнитопровода 3, изготовленного из расслоенной стали, стального бойка 4, движущегося по втулке 5, изготовленной из немагнитного материала; в стенках втулки расположены полюса магнитопровода заподлицо с ее внутренней поверхностью.

Для уменьшения потерь на вихревые токи во втулке сделаны продольные разрезы. Кожух молотка 6 изготовлялся из магнитопроводящего материала и замыкал магнитный поток по наружной стороне соленоида. Пружина 7 и пружинящие пластины 8 и 9 предназначены для уменьшения отдачи. Катушки молотка (1, 2) подключались к сети по однополупериодной схеме выпрямления, в силу чего они получали питание попеременно и боек втягивался то одной, то другой катушкой. Частота колебания бойка происходит синхронно с частотой тока в сети. При частоте тока 50 периодов в секунду молоток делал 3000 ударов в минуту.

Молоток Синтрон испытывался в лаборатории ВЭИ и показал следующие характеристики: полезная мощность молотка на рабочем инструменте 46 вт, работа за один удар менее 0,1 кгм, к. п. д. всей установки 17,6%, к. п. д. самого молотка 32,3%:

У данной конструкции молотка слишком мала энергия единичного удара и она совершенно недостаточна для разрушения даже мягкой породы или угля. Молоток применялся для художественных и граверных работ по камню и т. п. Тяжелые молот-

ки этого типа очень сильно нагревались, хотя у них и предусматривалось искусственное охлаждение.

Молоток не получил промышленного распространения из-за небольшой энергии удара и значительного перегрева.

Если замена специальных генераторов пониженной частоты и переключателей полупроводниковыми выпрямителями намного удешевила и упростила установку молотка, то окончательно избавиться от дополнительных аппаратов не удавалось. Беви пошел по пути дальнейшего упрощения соленоидных молотков, предложив синхронный соленоидный молоток с одной катушкой

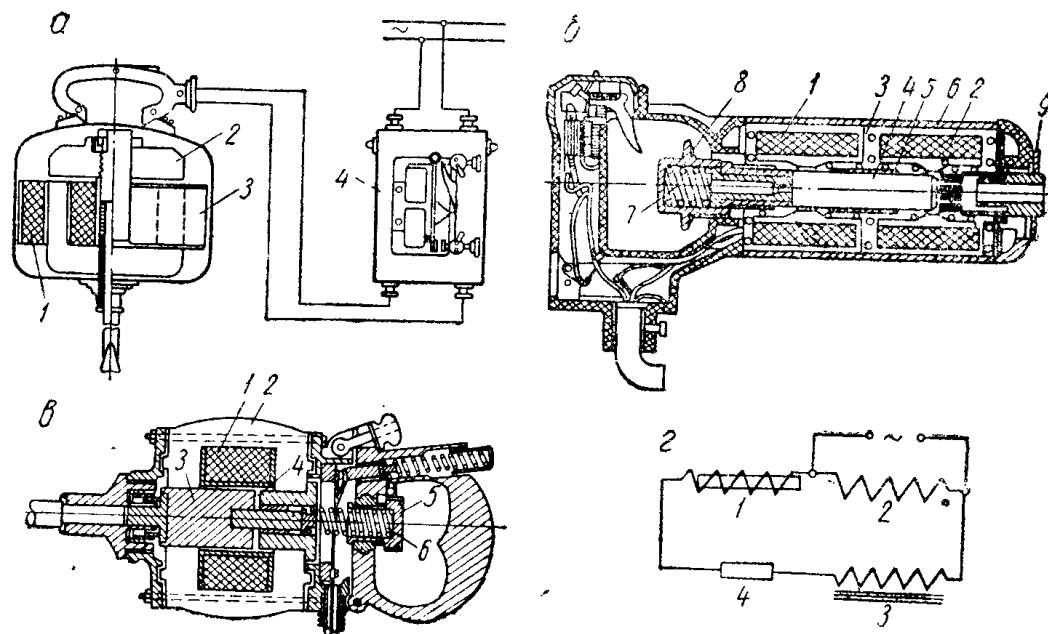


Рис. 2. Конструкции соленоидных молотков:  
*а* — Тома; *б* — Синтропа; *в* — Беви; *г* — Н. М. Батуева.

(рис. 2, *в*), работающий без выпрямителей и переключателей. Этот молоток состоял из катушки 1, окруженной магнитопроводом 2, бойка 3, совершающего небольшой ход 4, гайки 5, которая служит для регулирования предварительного сжатия пружины 6.

Молоток работал на следующем принципе. При протекании максимума амплитуды тока катушка втягивала боек и сжимала пружину. При уменьшении амплитуды тока боек под действием упругих сил пружины перемещался в направлении рабочего хода и производил удар по рабочему инструменту. Следовательно, за один период переменного тока боек производил два удара по рабочему инструменту; при частоте тока 50 периодов в секунду молоток производил 6000 ударов в минуту. Несмотря на простоту конструкции, молоток не нашел применения из-за незначительной энергии удара и большого перегрева.

В 1932 г. Н. М. Батуев [13] предложил соленоидный молоток на однофазном переменном токе без переключателя (рис. 2, *г*). Токи, протекающие в катушках 1 и 2, сдвинуты относительно друг друга приблизительно на  $90^\circ$ , так что в тот момент, когда в одной катушке ток проходит через максимум, в другой катушке значение тока равно приблизительно нулю. Такой сдвиг фазы тока в катушках достигался включением активного сопротивления 4 в цепь одной катушки 1 и включением реактивного сопротивления 3 в цепь другой катушки 2. Оба сопротивления остаются постоянно включенными в цепи при работе молотка.

В 1934 г. Н. М. Батуевым был разработан электрический молоток [14] с двумя катушками, включенными в трехфазную сеть по схеме открытого треугольника. Кроме этого, автор предлагал в цепь одной из катушек включать полупроводниковые выпрямители.

Указанными схемами предполагалось достигнуть упрощения электрического отбойного молотка.

Соленоидные молотки конструкции инж. Н. М. Батуева не получили распространения из-за большого нагрева, вызванного одновременным протеканием тока в катушках рабочего и холодного хода бойка.

Учитывая, что низкий к. п. д. молотка обуславливается большими потерями в бойке и соленоиде, проф. К. Н. Шмаргуновым был разработан соленоидный молоток КНШ-7, работающий на принципе молотка конструкции Вернера Сименса [14]. Для увеличения втягивающих усилий соленоида автором предлагались плавающие втулки и боек с продольными прорезями. Конструкция молотка и схема питания соленоидов представлены на рис. 3, *а*. В алюминиевом кожухе установлено три катушки, крайние катушки 6 и 12 питаются переменным током, включены параллельно и обращены друг другу одноименными полюсами. С изменением направления тока изменяется полярность крайних соленоидов, средняя катушка 9 обтекается постоянным током и служит для сохранения постоянной полярности цельнометаллического бойка 10 с продольными пазами. Для увеличения силы тяги крайних соленоидов поставлены плавающие втулки 5 и 13. Пружины 3 и 15 служат для уменьшения отдачи. От бойка 10 посредством штока через специальную втулку передается вращение вентилятору 2, который прикрывается снаружи 1. Энергия обратного хода бойка используется для вращения вентилятора. Для уменьшения сопротивления магнитному потоку все три соленоида замкнуты в контур 8 с полюсами катушек 4, 7, 11 и 14.

Работает молоток следующим образом. Постоянный ток, полученный посредством включения полупроводниковых выпрямителей по схеме, изображенной на рис. 3, *а*, придает бойку постоянную полярность. Переменный ток, протекая через обмотки крайних соленоидов 6 и 12, за один период изменения тока меняет полярность крайних катушек дважды. При этом боек под

действием магнитных сил один раз притянется к полюсу и один раз оттолкнется от него. Следовательно, при частоте тока 50 периодов в секунду боек сделает 3000 ударов в минуту. Несмотря на совершенствование конструкции молотка — увеличение силы притяжения в соленоиде путем применения плавающих втулок и бойка с продольными прорезями, молоток промышленного применения не получил, так как энергия единичного удара была незначительная, а перегрев молотка превышал допустимый. При увеличении энергии удара к. п. д. молотка еще больше уменьшался.

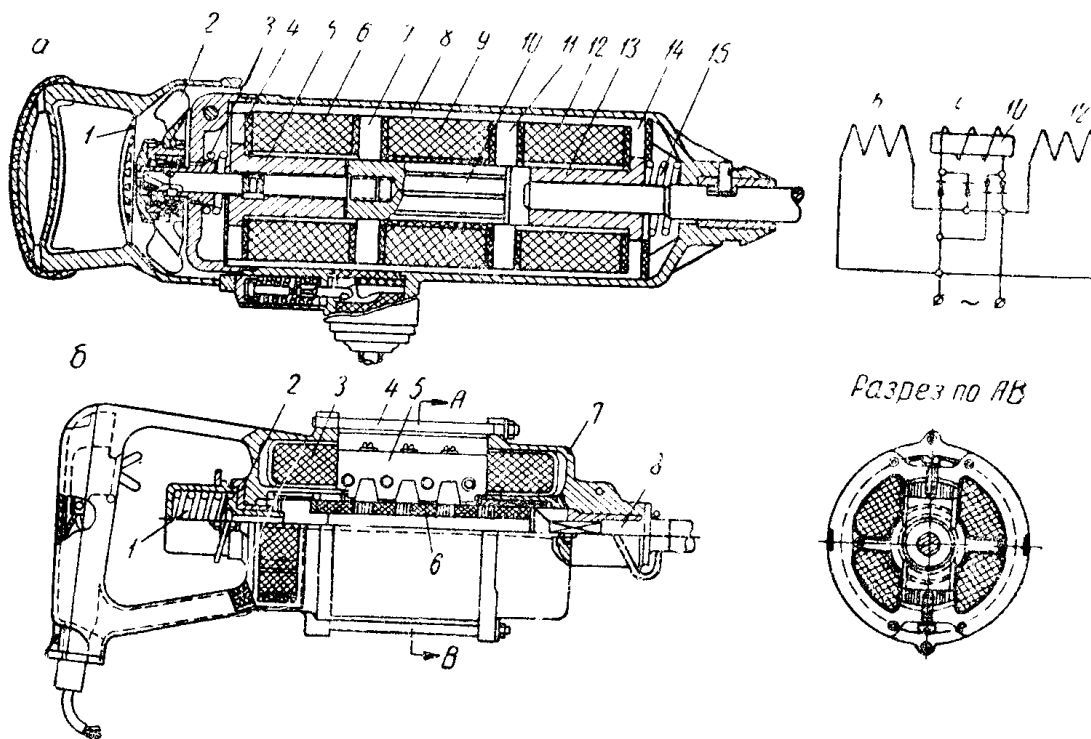


Рис. 3. Конструкции соленоидных молотков:  
а—К. Н. Шмаргунова; б—А. И. Москвитина.

В 1933 г. инж. Москвитиным А. И. [1] был разработан резонансный молоток, конструкция которого показана на рис. 3, б. Молоток состоял из катушек 3, окруженных магнитопроводом 5. Под действием магнитного потока катушки движется расслоенный боек 6, производящий удары по рабочему инструменту 8. Пружина 1 служит для увеличения начальной скорости бойка и работает в резонанс с его движением. Внутренние части молотка закрываются колпаками 2 и 7, которые стягиваются болтами 4.

Принцип действия этого молотка заключается в следующем. При протекании тока в катушках боек стремится занять положение магнитного равновесия, но занимает это положение не сразу, а после того, как совершит несколько колебаний около среднего положения. Число колебаний бойка зависит от силы втягивания и массы бойка. При совпадении частоты колебаний



бойка с частотой тока, питающего катушку, наступает резонансная работа молотка. Число ударов бойка может быть равным частоте сети или кратным ей. В 1940 г. инж. А. И. Москвитиным был создан резонансный молоток с характеристиками, близкими к молотку Синтрон. При 3000 ударов в минуту работа единичного удара составляла 0,3 кгм. Несмотря на то, что к. п. д. молотка составлял 32%, из-за незначительной энергии молоток промышленного распространения не получил.

Попытки создать соленоидный молоток для выполнения горных работ представляли большие трудности. Молотки без переключателей тока работали неплохо, однако производили слабый удар, имели низкий к. п. д. и быстро нагревались. Чтобы увеличить энергию и к. п. д. молотка снова возвратились к конструкциям молотков с переключателями.

Дальнейшее развитие соленоидных молотков описано в работах [15, 16].

В результате проведенного краткого обзора соленоидные молотки могут быть разделены на следующие группы:

1. По току: молотки постоянного, переменного синусоидального и пульсирующего тока.

2. По схемам питания: молотки с переключателями или с тихоходными специальными генераторами, полупроводниковыми выпрямителями и без переключающих устройств.

3. По месту установки переключателя: молотки с переключателем, управляемым от бойка, и с вынесенным переключателем асинхронного или синхронного включения.

Из анализа соленоидных молотков установлено, что главной причиной нераспространения соленоидных молотков были следующие:

1. Большой нагрев молотка, вызванный большими электрическими потерями в соленоиде.

2. Чрезвычайно малая энергия единичного удара на рабочем инструменте. Увеличить энергию удара в молотках постоянного тока (молотки конструкции Покровского, Старикова, Шимана, Шюлера, Депеня, Морвэна и т. п.) не позволяли существующие в то время переключатели, а в молотках конструкции Синтрон, Бэви, Москвитина, Шмаргунова, Батуева и других с увеличением энергии удара уменьшается и без того низкий к. п. д., кроме того, увеличиваются габариты, вес и перегрев молотка.

#### ЛИТЕРАТУРА

1. А. И. Москвитин. Электрические машины возвратно-поступательного движения. АН СССР, 1950.
2. Н. А. Шмаров. Электроотбойный молоток для каменноугольной промышленности. ОНТИ, НКТП, 1935.
3. Авторское свидетельство на изобретение № 33499 от 26. II. 1932 г. В. Я. Стариков. Описание электрического ударного инструмента.
4. К. Н. Шмаргунов. Электрические молотки. Машгиз, 1950.
5. Ein neuer electromagnetisches schlagwerkzeug. Die werkzeug maschine № 22, 1939.

6. Авторское свидетельство на изобретение № 111529 от 24.5.1932 г. Н. Н. Максимов. Электрический ударный инструмент.
  7. Авторское свидетельство на изобретение № 18324 от 12.8.1929 г. Г. И. Семенов. Электрический молоток.
  8. Авторское свидетельство на изобретение 27352 от 3.7.1932 г. В. В. Московкин. Электрический молоток.
  9. Patentschrift 13929 от 8. 5. 1926. C. S. Weyandt. Central Electric tool company.
  10. Patentschrift 463667 от 30. 5. 1926. Electricisches schlagwerkzeug.
  11. Brevet D'invention 476142 от 3. 9. 1914. International Electric. tool company. Dispositif de commande de mouvements.
  12. Patentschrift 465412 от 30. 8.1928. Siemens—Shuckertwerke Akt.—Ges. in Berlin—Simensstadt. Anlage zur speisung electricisch betriebener Werkzeuge
  13. Авторское свидетельство на изобретение № 31877 от 21.6.1932 г. Н. М. Батуев. Электрический отбойный молоток.
  14. Авторское свидетельство на изобретение № 40278 от 30.11.1934, Н. М. Батуев. Электрический молоток.
  15. П. М. Алабушев, Н. П. Ряшенцев. К вопросу создания соленоидных молотков. Известия ТПИ, т. 106, Металлургиздат, Свердловск, 1958.
  16. Н. П. Ряшенцев. Синхронный безыскровый переключатель. Известия ТПИ, т. 106, Металлургиздат, 1958.
-

## ЗАМЕЧЕННЫЕ ОПЕЧАТКИ

Стр.	Строка	Напечатано	Должно быть	По вине
96	Рис. 2	$n = 0,6 \sqrt{\frac{Q \cdot p}{m \cdot S}} +$	$n = 0,6 \sqrt{\frac{Q \cdot p}{m \cdot S}} \cdot$	авт.
153	21 сверху	$l_k = 70 \text{ мм,}$	$l_k = 700 \text{ мм,}$	тип.
160	12 сверху	износом	износом	»
182	Рис. 2,а	цифры 2 и 3 поменять местами	фиксированных	авт.
189	8 сверху	фиксацией	фиксируемых	»
198и	Формулы	$q$	$q_n$	»
199	(14) и (16а)			
200	14 сверху	коэффициент амплитуды кривой	коэффициент формы	»
205	12 сверху	$\sigma$ и $\sigma$	$\sigma_b$ и $\sigma_r$	»
208	2 сверху	$d_{n1} =$	$D_{n1} =$	»
		$\frac{4,186}{t}$	$\frac{4,186}{t_0}$	»
212	6 снизу			
276	15 снизу	второй ступени	шестерен второй ступени при	»
287	14 снизу	$v_1, v_2$ и $v_3$	$V_1, V_2$ и $V_3$	»
		$\frac{2t_0 + t'_{ш} + t''_{ш}}{L}$	$\frac{2t_0 + t'_{ш}}{L}$	
287	Формула (12)			тип.
		$\frac{2t_0 + t''_{ш}}{L}$	$\frac{2t_0 + t'_{ш} + t''_{ш}}{L}$	
287	Формула (13)			авт.
292	2 сверху	(кривая 1,	(кривая 1',	»