

**ИССЛЕДОВАНИЕ ДИНАМИКИ СОЛЕНОИДНЫХ
МОЛОТКОВ***Н. П. Ряшенцев*

На основании анализа ранее предлагаемых и существующих соленоидных молотков [1] было установлено, что общим недостатком этих молотков является то, что они имеют чрезвычайно малую мощность на рабочем инструменте. Увеличить энергию удара в молотках постоянного тока (молотки конструкции Покровского, Старикова, Шимана, Шюлера, Депеня, Морвэна и т. п.) не позволяли существующие в то время переключатели, а в молотках конструкции Синтрон, Беви, Москвитина, Шмаргунова с увеличением энергии удара увеличиваются габариты и вес, уменьшается к. п. д. и возрастает перегрев молотка. Учитывая это, нами был разработан многоступенчатый соленоидный молоток с синхронным безыскровым переключателем [2, 4], который обеспечивает энергию удара, необходимую для ведения горных работ. Однако, чтобы создать производительный, экономичный и надежный в работе соленоидный ударный механизм (молоток), необходимо обратить внимание на его динамику. Анализ рабочего процесса молотка МС-3 необходим еще и потому, что создание соленоидного молотка как ручного инструмента в конечном счете является проблемой веса конструкции в целом, увеличения энергии единичного удара и к. п. д. молотка. Такие резервы можно вскрыть только при анализе рабочего процесса существующих молотков Синтрон* и МС-3.

Конструкция испытуемого молотка МС-3 показана на рис. 1 и состоит из следующих основных частей: рабочего инструмента 1, упорной гайки 2, полюсов катушек 3, распорных втулок 4, цилиндрического корпуса 5, катушек 6, ступенчатого бойка 7, состоящего из магнитных (на чертеже изображены меньшим диаметром) звеньев, плавающей втулки 8, упорного пальца 9,

* Молоток Синтрон описан в статье «Соленоидные молотки» в настоящем сборнике.

амортизирующих пружин 10, регулировочной гайки 11 и устройства для подвода воды 12. Схема включения катушек молотка показана на рис. 1, б, а диаграмма и осциллограмма напряжения на рис. 1, в и г.

Испытания молотка МС-3 производились в соответствии с методикой, описанной в работах [1, 3], т. е. проводилась запись хода бойка и тока по времени. Схема включения прибора записи хода бойка приведена на рис. 2, а. Датчик прикрепляется к торцевой части корпуса молотка и состоит из стержня, один конец которого закрепляется на бойке, а на другом конце крепится подвижной контакт, который скользит по сопротивлению (потенциометру) П. Потенциометр представляет собой активное сопро-

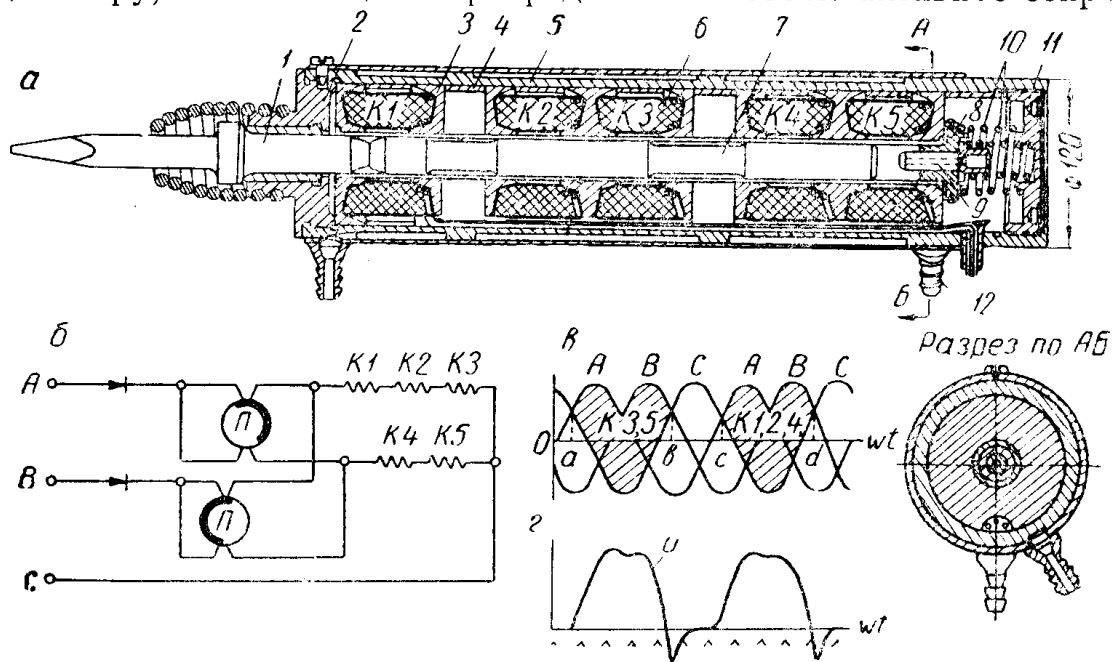


Рис. 1. Соленоидный молоток МС-3:

а — разрез молотка МС-3; б — схема включения катушек; в — диаграмма напряжения, г — осциллограмма напряжения.

тивление в виде ползункового реостата. Параметры потенциометра определяются из условия, чтобы нелинейное изменение тока в цепи не превышало 1% при крайних положениях бойка. Схема настраивается так, чтобы была пропорциональная зависимость между ходом бойка (перемещением скользящего контакта) и током в цепи шлейфа осциллографа. Схема включения катушек молотка и шлейфов осциллографа для записи тока и напряжения показаны на рис. 2.

Как видно из приведенных схем, электрический способ замера хода бойка по времени позволяет достаточно полно исследовать динамику молотка при быстро изменяющихся процессах. Это особенно важно для соленоидных молотков, при исследовании которых приходится записывать механическую величину — ход бойка по времени и электрическую — характер изменения

тока, питающего катушки. Тем более, что эти диаграммы необходимо обрабатывать совместно.

Совместную запись двух и более переменных параметров очень удобно производить на восьмишлейфовом осциллографе МПО-2, конструкция которого позволяет кроме записи вести визуальное наблюдение записываемых величин. Последнее необходимо для предварительной проверки характера изменения записываемых величин фиксацией на фотопленку или бумагу.

Общий вид экспериментальной установки показан на рис. 3.

Чтобы сделать относительную оценку рабочего процесса молотка МС-3, произведем анализ его динамики и сравнение некоторых характерных показателей с молотком Синтрон, имевшим в свое время наибольшее распространение.

Рабочий процесс молотка Синтрон описан проф. А. И. Москвитиным [1]. Молоток МС-3 исследовался нами в Томском политехническом институте.

На рис. 4 изображены осциллограммы пути *a*, кривые изменения тока в катушках *b*, график скорости движения бойка *в* и ускорения (силы тяги) *г* соленоидных молотков Синтрон и МС-3. Анализируя совместно кривые пути бойка *S* и изменение тока в катушках рабочего i_p и обратного хода i_x бойка, легко установить взаимосвязь между механическими (движение бойка) и электрическими (ток соленоидов) явлениями. Дифференцируя кривую пути *S* по времени, получаем график скорости, из которого определена скорость бойка в момент удара. Зная вес и скорость бойка, определяем энергию единичного удара молотка. Дифференцируя по времени кривую скорости бойка, находим ускорение бойка или в другом масштабе силу тяги бойка.

Кривая пути бойка зависит от изменения тока в катушках. Поэтому эти кривые будем рассматривать совместно.

Для молотка Синтрон после удара (точка *a*) боек входит в катушку обратного хода не с ускорением, а с замедлением. После остановки на 6—7 мсек боек с ускорением начинает втягиваться в соленоид обратного хода (от точки *в*). При рабочем ходе боек движется почти без ускорения, а после отражения от

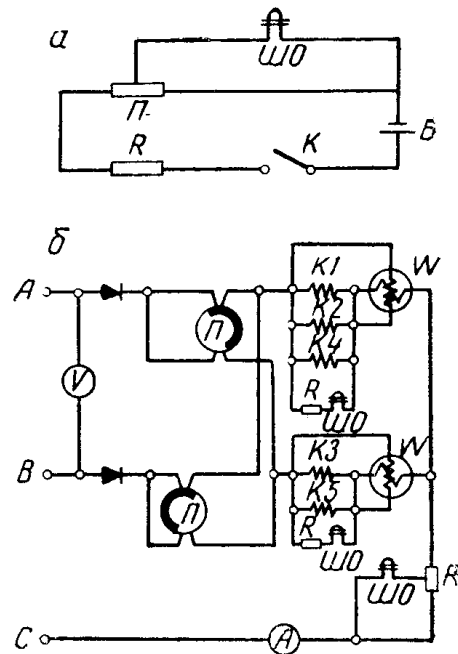


Рис. 2. Схемы включения приборов при исследовании динамики соленоидного молотка МС-3:

a—схема прибора записи хода бойка; *б*—схема включения катушек молотка.

пружины (в точке c) заметно даже замедление. Кривые тока в катушках (i_1 и i_2 , рис. 4, a) показывают, что ток в одной катушке протекает не полпериода, как это можно было ожидать, а значительно больше (нестационарные процессы в цепях с самоиндукцией). Следовательно, некоторое время ток протекает одновременно по катушке прямого и обратного хода бойка. Такое перекрытие токов является одной из главных причин тормозных усилий.

Следующей причиной тормозных усилий у молотка Синтрон является равномерная продолжительность питания катушки рабочего и обратного хода бойка. Из конструкции молотка Синтрон

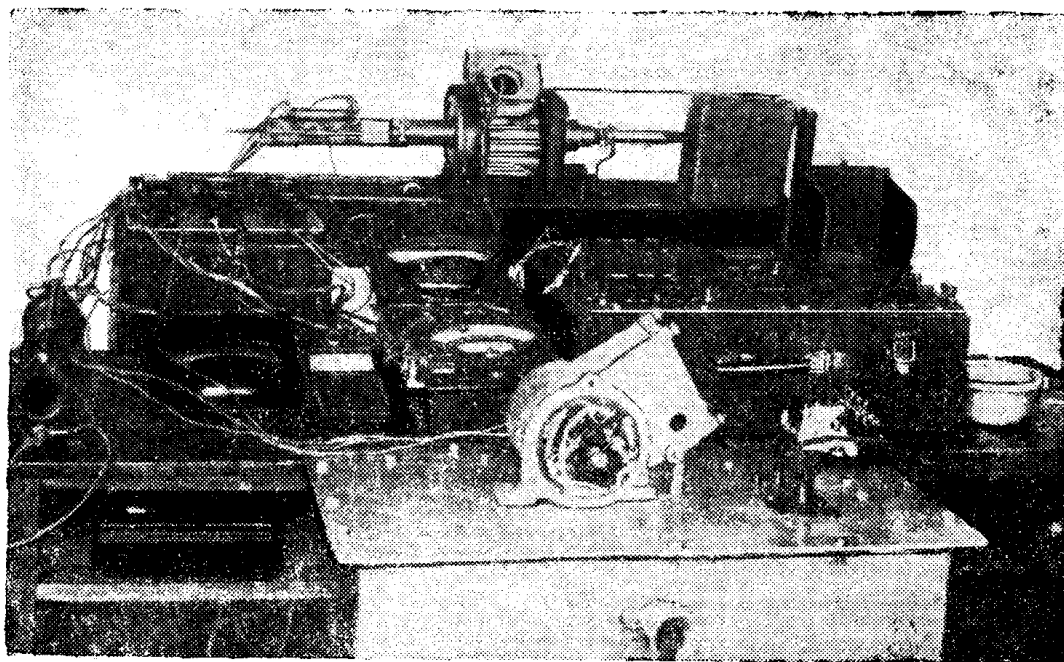


Рис. 3. Общий вид экспериментальной установки.

мы вывели, что боек совершает рабочий ход под действием упругих сил пружины и электромагнитных сил катушки, а обратный — только под действием электромагнитных сил. Следовательно, с учетом к. п. д. пружины демпфера время обратного хода бойка должно быть на 70—80% больше времени рабочего хода.

Такой режим питания катушек установить из электрической схемы Синтрон невозможно, так как она обеспечивает питание катушек в течение более полупериода. Нет промежутка времени, когда в обеих катушках не протекал бы ток, а наоборот, существует перекрытие токов в катушках рабочего и обратного хода бойка.

Вихревые токи, наведенные в бойке и направляющей трубе, также оказывают тормозное действие на боек и вызывают дополнительный нагрев молотка.

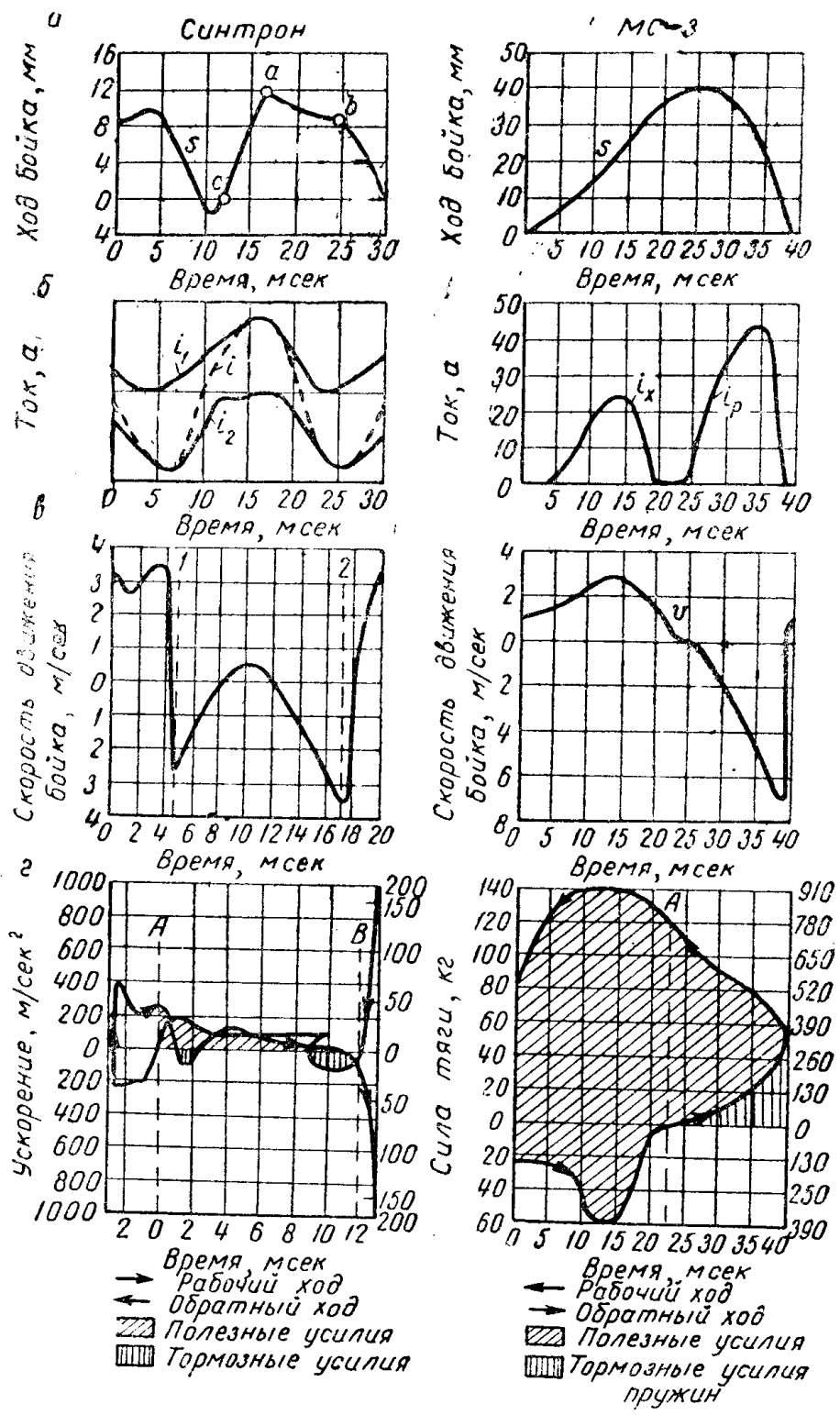


Рис. 4. Диаграммы рабочих процессов соленоидных молотков Синтрон и МС-3.

Средний магнитопровод является общим для двух катушек, поэтому часть магнитного потока замыкается через магнитопровод другой катушки, создавая при этом тормозные усилия.

Чтобы выяснить влияние тормозных усилий, действующих на боек за время его движения в рабочем и обратном направлении, строим кривую ускорения и результирующих сил за время всего цикла молотка (рис. 4, *г*). Для молотка Синтрон усилия, совпадающие с направлением движения бойка, отложены вверх по оси ординат, а тормозящие — внизу (принято условно). Площадь, ограниченная этой кривой и осью абсцисс, дает сумму импульсов рабочих (вверх по оси абсцисс) и тормозных сил (вниз по оси абсцисс). Кривые на участке влево от линии *A* изображают отражение от буферной пружины, а вправо от *B* — удар по пике. Из графика видно, что боек при прямом ходе на участке пути от 0 до 2 мм входит в катушку с замедлением, затем на участке от 2 до 6 мм приобретает ускорение и далее он движется без ускорения на участке, равном 10 мм. Затем снова наступает замедление, сохраняющееся до конца хода. При обратном ходе бойка наблюдается торможение на участке 8,5—12 мм. Сумма импульсов тормозных сил почти равна сумме полезных импульсов сил катушки рабочего хода. В результате катушка рабочего хода почти не производит полезной работы.

А. И. Москвитин отмечает [1], что ввиду наличия тормозных усилий конструкция молотка Синтрон еще далека от совершенства. А такие причины торможения, как перекрытие токов, нельзя устранить, так как они вытекают из самого принципа работы молотка. После устранения тормозных усилий энергия удара молотка увеличивается в 2—3 раза.

Для исследования рабочего режима молотка МС-3 производили запись хода бойка и кривых измерения тока в катушках рабочего i_p и обратного i_x хода бойка, которые изображены на рис. 4, *а*.

Из приведенных диаграмм видно, что одновременного протекания тока в катушках рабочего и обратного хода нет. Следовательно, в разработанных конструкциях молотков с синхронным безыскровым переключателем устраняется одна из главных причин торможения бойка — перекрытие тока в катушках рабочего и обратного хода.

Кроме того, у молотка МС-3 автоматически устанавливается неравномерная продолжительность движения бойка в рабочем и обратном направлении. Это достигается наличием промежутка времени, в течение которого не протекает ток в катушках (рис. 4, *а*). Из осциллограммы видно, что в течение первых 5 мсек цикла и в период между 19 и 24 мсек ток в катушках не протекает. Следовательно, для данного режима работы молотка время обратного хода бойка составляет на 65—70% больше времени рабочего хода бойка. Это очень важное условие для работы молотка без тормозных сил.

Для определения энергии удара строим кривые скорости по времени (рис. 4, б), по которым определяем скорость движения бойка перед моментом удара (равная 6,85 м/сек). Зная вес бойка (1,55 кг), энергию удара определяем из выражения $A = \frac{mv^2}{2}$.

Посмотрим, как же распределяются силы тяги бойка в течение всего цикла. Как видно из кривых, изображенных на рис. 4, г (МС-3), с момента протекания тока в катушке КЗ (рис. 1) боек начинает двигаться с ускорением. Однако максимальное значение силы тяги получается не в момент прохождения максимального значения тока, а раньше. Это говорит о том, что катушка КЗ работает не в оптимальном режиме. При дальнейшем перемещении бойка вправо его движение замедляется. Такое замедление бойка происходит за счет торможения его пружиной демпфера (рис. 4, г). Боек достигает крайнего положения и под действием упругих сил пружины и электромагнитных сил катушек рабочего хода начинает с ускорением двигаться в направлении удара. Прирост сил уменьшается на расстоянии 12 мм до удара, а перед моментом удара величина действующих сил даже уменьшается. Уменьшение сил, приложенных к бойку, объясняется значительным спадом тока в катушках рабочего хода и наведением в бойке и полюсах вихревых токов.

Из кривых (рис. 4), характеризующих рабочий процесс молотка МС-3, установлено, что у данной конструкции молотка нет электрического торможения за счет наложения токов в катушках рабочего и обратного хода. Разработанные схемы питания катушек автоматически устанавливают неравномерную продолжительность движения бойка в рабочем и обратном направлении. Наблюдаются незначительные торможения бойка, вызванные вихревыми токами и объединенным магнитопроводом катушки прямого и обратного хода бойка. Исходя из этого, можно сказать, что данная конструкция обладает большим значением к. п. д., чем молоток Синтрон.

При дальнейшей работе по улучшению конструкций соленоидных молотков необходимо учитывать, чтобы каждая катушка работала не половину времени цикла, а использовалась как для рабочего, так и для обратного хода бойка, т. е. на основе многокатушечных конструкций следует разработать молоток, работающий на резонансном принципе. При этом может снизиться вес молотка на единицу мощности. Решение этого вопроса значительно облегчается разработанными схемами питания, которые обеспечивают работу молотка без электрического торможения. Магнитопровод и боек нужно изготавливать из порошкового магнитопроводящего материала, а магнитопроводы катушек прямого и обратного хода бойка должны быть изолированы друг от друга. Кроме того, к. п. д. молотка можно повысить путем применения материала для магнитопровода и бойка с высокой

магнитной проницаемостью. Дальнейшее снижение перегрева корпуса соленоидных молотков возможно достигнуть путем лучшего заполнения медью обмоточного пространства (замена провода круглого сечения прямоугольным) и применения для охлаждения их жидкости, предназначенной для промывки шпуров или орошения.

ЛИТЕРАТУРА

1. А. Н. Москвитин. Электромеханический или соленоидный молоток? Электричество, № 5—6, 1934.
 2. П. М. Алабужев, Н. П. Ряшенцев. К вопросу создания соленоидных молотков. Известия ТПИ, т. 106, Metallurgizdat, 1958.
 3. О. Д. Алимов, И. Г. Басов, В. Ф. Горбунов, Я. А. Серов. Методика проведения опытов при исследовании ударных узлов пневматических бурильных молотков и обработки опытных данных. Известия ТПИ, т. 88, Томск, 1958.
 4. Н. П. Ряшенцев. Синхронный безыскровый переключатель. Известия ТПИ, т. 106, Metallurgizdat, 1958.
-

ЗАМЕЧЕННЫЕ ОПЕЧАТКИ

Стр.	Строка	Напечатано	Должно быть	По вине
96	Рис. 2	$n = 0,6 \sqrt{\frac{Q \cdot p}{m \cdot S}} +$	$n = 0,6 \sqrt{\frac{Q \cdot p}{m \cdot S}} \cdot$	авт.
153	21 сверху	$l_k = 70 \text{ мм,}$	$l_k = 700 \text{ мм,}$	тип.
160	12 сверху	износом	износом	»
182	Рис. 2,а	цифры 2 и 3	поменять местами	авт.
189	8 сверху	фиксацией	фиксируемых	»
198и	Формулы	q	q_n	»
199	(14) и (16а)			
200	14 сверху	коэффициент амплитуды кривой	коэффициент формы	»
205	12 сверху	σ и σ	σ_b и σ_r	»
208	2 сверху	$d_{n1} =$	$D_{n1} =$	»
		$\frac{4,186}{t}$	$\frac{4,186}{t_0}$	»
212	6 снизу			
276	15 снизу	второй ступени	шестерен второй ступени при	»
287	14 снизу	v_1, v_2 и v_3	V_1, V_2 и V_3	»
		$\frac{2t_0 + t'_{ш} + t''_{ш}}{L}$	$\frac{2t_0 + t'_{ш}}{L}$	
287	Формула (12)			тип.
		$\frac{2t_0 + t''_{ш}}{L}$	$\frac{2t_0 + t'_{ш} + t''_{ш}}{L}$	
287	Формула (13)			авт.
292	2 сверху	(кривая 1,	(кривая 1',	»