

**ВЛИЯНИЕ НАГРУЗКИ НА ВИБРАЦИЮ И ШУМ
ЭЛЕКТРИЧЕСКИХ МАШИН ПОСТОЯННОГО ТОКА
МАЛОЙ МОЩНОСТИ**

Ю. В. ГОРСТ, П. Т. МАЛЬЦЕВ, А. Т. МОЛОДЫХ

(Представлена научным семинаром кафедр электрических машин и общей электротехники)

Бурный рост автоматизации и все возрастающее применение автоматических систем регулирования и управления в различных отраслях промышленности, где электрические машины постоянного тока находят применение как исполнительные органы, предъявляют повышенные требования к их виброакустическим характеристикам. Увеличение скоростей вращения с одновременным уменьшением веса на единицу мощности в современных электрических машинах ведет к повышению влияния колебательных явлений как на работу самих машин и точность выполняемых ими функций, так и на обслуживающий персонал. В связи с этим исследование вибраций и шума электрических машин приобретает актуальное значение для улучшения качества и повышения надежности последних.

В спектрах вибрации и шума электрических машин постоянного тока магнитные вибрации и шум зачастую доминируют над другими составляющими и, как правило, определяют их общий уровень. Изучению магнитного шума электрических машин постоянного тока посвящен ряд работ [1, 2]. Однако расчетные значения уровня магнитного шума, полученные по существующим рекомендациям для электрических машин малой мощности (до 600 вт), существенно отличаются от измеренных значений уровней шума. По-видимому, машины небольшой мощности в связи с их малыми линейными размерами следует рассматривать как сферический, а не цилиндрический источник звука. Как сферический источник звука электрическая машина рассматривается в методике, разработанной Б. Б. Воронцовым и Э. Р. Кучер [3], для расчета магнитного шума асинхронных электродвигателей. Между тем машины постоянного тока без указания их габаритов в [1] рассматриваются как цилиндрический источник звука. Кроме того, до настоящего времени еще не разработана надежная методика расчета магнитных вибраций машин постоянного тока. Поэтому измеренные уровни вибраций и шума дают более правильное представление о виброакустических характеристиках электрической машины. Так как создание вибро- и шумоизолированной нагрузки для двигателей и генераторов представляет известные трудности, в настоящее время принято измерение их вибраций и шума производить в режиме холостого хода. Одновременно ведутся поиски и более объективных методов измерения и оценки вибраций и шума.

Из опыта известно, что уровни магнитных вибраций и шума электрических машин, работающих в режиме номинальной нагрузки и в

режиме холостого хода, значительно отличаются друг от друга. Между тем заказчика в первую очередь интересуют уровни вибраций и шума в режиме номинальной нагрузки.

Целью настоящей работы является изыскание методики объективной оценки уровня вибрации и шума электрических машин постоянного тока при номинальной нагрузке по результатам измерений на холостом ходу.

При работе машины постоянного тока в режиме номинальной нагрузки по обмотке якоря протекает значительно больший ток, чем в режиме холостого хода. В результате этого повышается линейная нагрузка. Увеличение же линейной нагрузки вызывает более интенсивные колебания корпуса машины, а следовательно, ведет к возрастанию уровня магнитного шума [1].

Методика исследования

Сложность исследования заключается в том, что при сочленении двигателя с нагрузочным устройством вибрации и шум последнего могут существенно повлиять на уровень вибрации и шума испытуемой электрической машины и даже исказить их спектральный состав. Поэтому для исследования влияния нагрузки на вибрацию и шум электрической машины было изготовлено специальное шумо- и виброизолированное нагрузочное устройство (рис. 1). В качестве нагрузки используется электрическая машина постоянного тока, работающая в режиме генератора, которую в дальнейшем будем называть нагрузочной машиной (НМ).

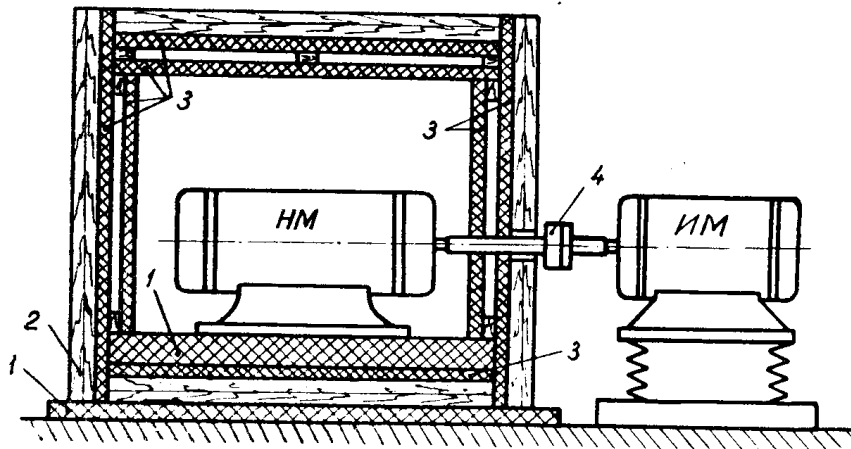


Рис. 1. Нагрузочное устройство.
1 — прокладка из микропористой резины, 2 — корпус заглушенной камеры, 3 — прокладки из фетра, 4 — упругая муфта, НМ — нагрузочная машина, ИМ — испытуемая машина.

Так как исследованию подвергались электрические машины малой мощности, оказалось возможным изготовить заглушенную камеру небольших размеров. При этом были использованы материалы с возможно большим коэффициентом звукопоглощения α . Камера выполнена из фанеры толщиной 10 мм и внутри обита двумя слоями фетра толщиной 5 мм. Между слоями фетра имеется воздушный промежуток. Виброизоляция достигается за счет прокладки из микропористой резины толщиной 35 мм между нагрузочной машиной и камерой. Сочленение нагрузочной машины с испытуемым двигателем производится с помощью упругой муфты. Для удобства торцы заглушенной камеры

выполнены съемными, а в притворе укреплен слой фетра. Благодаря этому при закрывании торцов с помощью замков достигается их плотное прилегание к стенкам камеры и обеспечивается хорошая звукоизоляция. На рис. 2 приведены спектр шума нагрузочной машины вне камеры (кривая 1) и спектр шума всего нагрузочного устройства (кривая 2), откуда видно, что заглушенная камера обладает достаточной степенью звукоизоляции. Изготовленное и описанное выше нагрузочное устройство может быть также использовано как вибро- и шумоизолированный привод при исследованиях вибрации и шума маломощных генераторов.

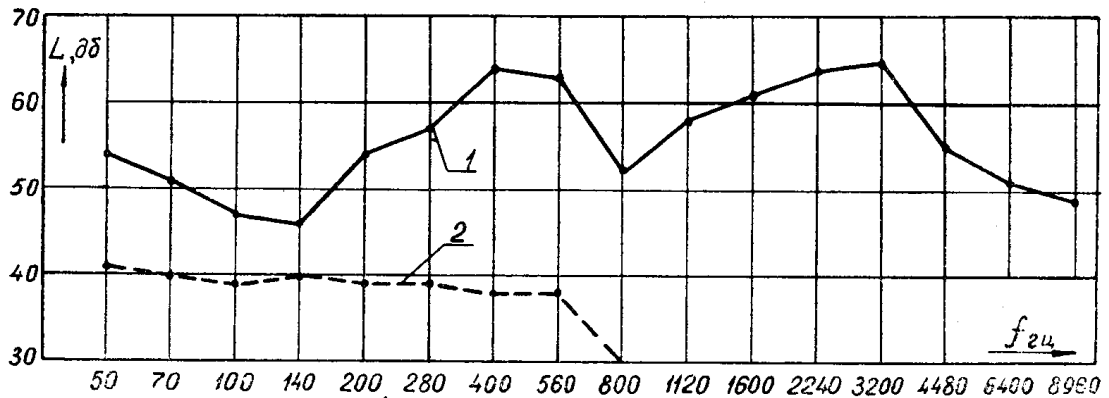


Рис. 2. Спектры шума нагрузочного устройства:
1 — нагрузочной машины,
2 — нагрузочного устройства в целом.

Измерение уровней вибрации производилось виброметром типа ИВПШ; вибродатчик типа ВЗЧ крепился на корпусе двигателя. Уровень шума измерялся шумомером типа Ш-63; микрофон устанавливался на расстоянии 0,5 м от испытуемой машины. В случае, когда наружный диаметр не превышал 150 мм ($D_n = 150$ мм), микрофон устанавливался согласно отраслевой нормали на расстоянии 0,25 м от наружной поверхности изделия. Анализ спектрального состава вибраций и шума производился с помощью полуоктавного фильтра типа ПФ-1. Нагрузка двигателя постепенно увеличивалась от нуля до номинальной.

Результаты исследований

Исследованию подвергались двигатели постоянного тока различных типов и исполнений, которые отличались между собой по скорости вращения ($n = 1000 - 3000$ об/мин), по мощности (от 100 до 500 вт), по напряжению (от 60 до 220 в). Кроме того испытываемые двигатели существенно отличались по своим размерам, а по исполнению были и фланцевые, и на лапах, как без скоса паза якоря, так и со скосом на одно пазовое деление. Было исследовано более 10 различных типов электрических машин (до 10 изделий каждого типа) постоянного тока, для которых характерной особенностью является отсутствие дополнительных полюсов. В результате математической обработки экспериментальных данных [4] установлена линейная зависимость уровня магнитных вибраций и шума от величины нагрузки. Анализ полученных данных показывает, что увеличение уровней магнитных вибраций и шума электрических машин зависит не только от нагрузки, а в некоторой степени и от мощности двигателя. В связи с этим появилась необходимость разбить электрические машины на ряд групп по мощности.

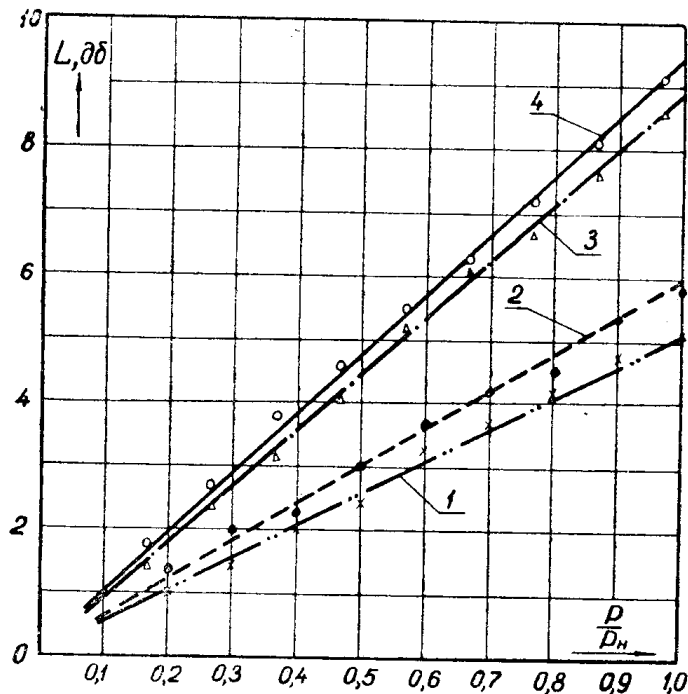


Рис. 3. Изменение магнитных вибраций и шума под влиянием нагрузки.
 1 — изменение магнитных вибраций для машин мощностью $P < 200$ вт;
 2 — изменение магнитного шума для машин мощностью $P < 200$ вт;
 3 — изменение магнитных вибраций для машин мощностью $P = 200 \div 500$ вт;
 4 — изменение магнитного шума для машин мощностью $P = 200 \div 500$ вт

Исследование машины разделены на две группы: I группа объединяет машины мощностью до 200 вт, а II группа — свыше 200 вт.

Результаты исследований представлены на рис. 3, где кривые 1 и 2 показывают влияние нагрузки на уровень магнитных вибраций и шума машин I группы, а кривые 3 и 4 — для машин II группы. Из графиков видно, что для двигателей постоянного тока мощностью до 200 вт уровни магнитных вибраций и шума при номинальной нагрузке увеличиваются на 5—6 дБ по сравнению с уровнями, полученными на холостом ходу. Для машин мощностью свыше 200 вт эта разница составляет 8—10 дБ. Небольшое отличие от этих данных наблюдается у двигателей, имеющих скос паза на одно пазовое деление, где разница в уровнях при холостом ходе и номинальной нагрузке равна 4—5 дБ для I группы и 7—8 дБ для II группы.

Однако нужно отметить, что уровень вибрации и шума на зубцовой частоте для машин I группы, измеренный в режиме холостого хода, выше, чем для машин II группы, на 8—10 дБ. Поэтому увеличение уровня магнитных вибраций для машин I группы на 5 дБ, а II группы на 9 дБ, выраженное в абсолютных единицах по виброскорости, составляет примерно одну и ту же величину $\Delta v \approx 0,01 \div 0,012$ см/сек. Аналогично для воздушного шума магнитного происхождения эта величина составляет $\Delta p \approx 2,2 \cdot 10^{-1} \div 2,4 \cdot 10^{-1}$ бар. По-видимому эти величины будут действительны и для более мощных машин постоянного тока, однако проверка данного предположения требует постановки более широкого эксперимента.

Выводы

Анализ результатов проведенных экспериментальных исследований позволяет сделать следующие выводы.

1. Уровни магнитных вибраций и шума электрических машин постоянного тока малой мощности, работающих в режиме номинальной нагрузки и в режиме холостого хода, отличаются друг от друга на определенную постоянную величину.

2. Величина изменения уровней магнитных вибраций и шума зависит от мощности машины.

3. Оценка уровней магнитных вибраций или шума электрических машин малой мощности, работающих в режиме номинальной нагрузки, может быть произведена по результатам измерения при работе машины в режиме холостого хода путем расчета по следующей формуле:

$$L_{нн} = L_{хх} + \Delta,$$

где $L_{нн}$ — уровень магнитных вибраций или шума электрической машины в режиме номинальной нагрузки;

$L_{хх}$ $L_{дх}$ — уровень магнитных вибраций или шума электрической машины в режиме холостого хода;

Δ — постоянная добавка в дб, полученная экспериментальным путем.

Величина Δ зависит от мощности электрических машин постоянного тока и составляет: для уровня магнитных вибраций: $\Delta=5\pm 0,5$ дб у машин мощностью $P \leq 200$ вт и $\Delta=9\pm 0,5$ дб у машин мощностью $P=200 \div 500$ вт; для уровня магнитного шума $\Delta=6\pm 0,5$ дб и $\Delta=9,5\pm 0,5$ дб соответственно.

ЛИТЕРАТУРА

1. И. Г. Шубов. Определение уровня магнитного шума машин постоянного тока методом электромеханической аналогии, (Электричество), № 4, 1958.
2. Н. П. Ермолин. Магнитный шум машин постоянного тока, Известия ЛЭТИ, вып. XXVIII, 1955.
3. Б. Б. Воронежский и Э. Р. Кучер. Магнитный шум асинхронных электродвигателей, Госэнергоиздат, 1957.
4. А. М. Длин. Математическая статистика в технике, Изд-во «Советская наука», 1958.