

СТРУКТУРНЫЕ СХЕМЫ ЭМУ ПОПЕРЕЧНОГО ПОЛЯ ПРИ РАБОТЕ НА АКТИВНО-ИНДУКТИВНУЮ НАГРУЗКУ

В. П. ЛАГУНОВ

(Представлена научным семинаром кафедр электрических машин и общей электротехники)

При анализе систем автоматического регулирования особое значение приобретают их структурные схемы, показывающие возможные пути распространения сигналов, осуществляющих взаимодействие между основными элементами системы.

Структурная схема электромашинного усилителя поперечного поля (ЭМУ ПП) предназначается для упрощения исследования его характеристик как в установившихся, так и в переходных режимах. Она позволяет также упростить исследование систем электромашинной автоматики с ЭМУ ПП. Кроме того, структурная схема усилителя дает возможность просто перейти к электронной модели усилителя. Существует два способа набора задач на моделирующих устройствах:

а) набор по дифференциальному уравнению, описывающему данную систему;

б) набор по структурной схеме исследуемой системы.

Однако в практике моделирования систем автоматического регулирования наибольшее применение в силу ряда причин получил второй способ [1].

В системах с ЭМУ ПП широко применяются двигатели постоянного тока независимого возбуждения. Усилитель в этом случае может питать либо цепь якоря двигателя, либо цепь его обмотки возбуждения. Нередки случаи, когда усилители работают на обмотку возбуждения генератора постоянного тока. При работе усилителей на обмотку возбуждения нагрузкой последнего является активно-индуктивное сопротивление.

В настоящей работе рассматриваются различные варианты структурных схем ЭМУ ПП при работе его на активно-индуктивное сопротивление.

На рис. 1 представлена структурная схема ЭМУ ПП, построенная на основании дифференциальных уравнений переходных процессов (1), вывод которых приведен в [2].

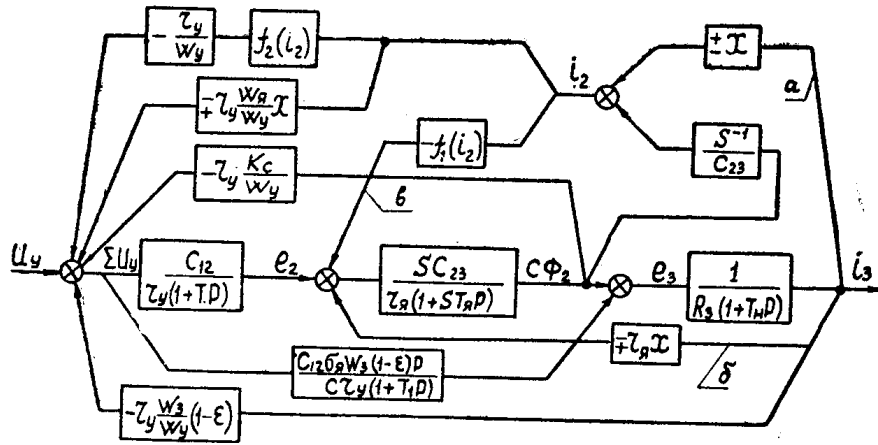


Рис. 1. Структурная схема ЭМУ ПП при работе на активно-индуктивную нагрузку

$$\begin{aligned}
 e_2 &= \frac{c_{12}}{r_y (1 + T_{1P})} \left[U_y - r_y \frac{w_p (i_2)}{w_y} \left(\frac{c\Phi_2}{Sc_{23}} \pm x i_{13} \right) - \right. \\
 &\quad \left. - r_y \frac{k_c}{w_y} c\Phi_2 - r_y \frac{w_3}{w_y} (1 - \epsilon) i_3 \right], \\
 c\Phi_2 &= \frac{Sc_{23}}{r_я (1 + ST_яP)} \left[e_2 - f_1 (i_2) \mp x r_я i_3 \right], \\
 i_3 &= \frac{1}{R_3 (1 + T_нP)} \left[c\Phi_2 + \frac{\sigma_я w_3 P}{c} (1 - \epsilon) i_2 \right].
 \end{aligned} \tag{1}$$

В системе уравнений (1) и нижеприведенных рисунках приняты следующие обозначения:

$r_y, r_я, R_3$ — активные сопротивления обмотки управления, якоря и цепи нагрузки;

e_2, e_3 — э.д.с. на поперечных и продольных щетках усилителя;

c — коэффициент пропорциональности между э.д.с. e_2, e_3 и потоками Φ_1 и Φ_2 ;

$w_y, w_я$ и w_d — число витков обмоток управления, якоря и дополнительного полюса;

$T_y, T_k, T_я$ и $T_н$ — постоянные времени обмоток управления, компенсационной, якоря и цепи нагрузки ЭМУ;

c_{12} и c_{23} — коэффициенты крутизны первого и второго каскадов;

ϵ — степень компенсации продольной реакции якоря усилителя;

x — относительное смещение с нейтрали щеток поперечной цепи;

Φ_2 — поток в поперечной оси;

i_2, i_3 — токи в поперечной и продольной цепи.

Схема на рис. 1 учитывает все основные факторы, влияющие на работу ЭМУ ПП. К ним можно отнести следующие:

1. Размагничивающее действие потерь в стали якоря.
2. Замедленная коммутация тока поперечной цепи.
3. Сдвиг поперечных щеток, создающий по продольной оси машины в зависимости от направления сдвига размагничивающий или намагничивающий поток.

4. Поток, имеющийся в недокомпенсированной машине за счет отсутствия равенства потоков продольной реакции якоря и компенсационной обмотки.

Кроме того, в схему введены функции $S, f_1 (i_2), f_2 (i_2)$, которые соответственно учитывают нелинейности характеристики холостого вто-

рого каскада, сопротивления щеточного контакта и н. с. реакции коммутационных токов поперечной цепи. Наконец, приведенная схема учитывает влияние сдвига продольных щеток, возможного в усилителях, у которых продольные и поперечные щетки жестко связаны между собой.

Таким образом, структурная схема на рис. 1 достаточно полно и наглядно передает физическую сущность обратных связей и точно воспроизводит переходный процесс усилителя при всевозможных режимах его работы. Она позволяет просто перейти к электронной модели усилителя, с помощью которой можно исследовать статические и динамические характеристики усилителя и определить влияние отдельных внутренних обратных связей и параметров на эти характеристики и на устойчивость работы усилителя с учетом их нелинейности.

В большинстве случаев полученная структурная схема усилителя (рис. 1) может быть значительно упрощена.

В [3] было установлено, что трансформаторная связь оказывает

$$\frac{C_{12} \sigma_{\text{Я}} W_3 (1 - \varepsilon) p}{C_{\text{Г}} (1 + T_1 p)} \Sigma U_{\text{Y}} = \frac{(1 - \varepsilon) T_{13} p}{1 + T_1 p} \Sigma U_{\text{Y}}$$

очень небольшое влияние на работу усилителя. При устранении ее величина э. д. с. e_3 в переходных режимах изменяется не более чем на 2%, поэтому при составлении структурной схемы ею можно пренебречь.

При настройке работы ЭМУ ПП обычно производят сдвиг только поперечных щеток. И в том случае, когда поперечные щетки можно смещать независимо от продольных, отпадает необходимость в связях a и b (рис. 1), которые связаны с наличием сдвига последних. Структурная схема ЭМУ ПП (рис. 1) несколько упрощается и принимает вид, изображенный на рис. 2.

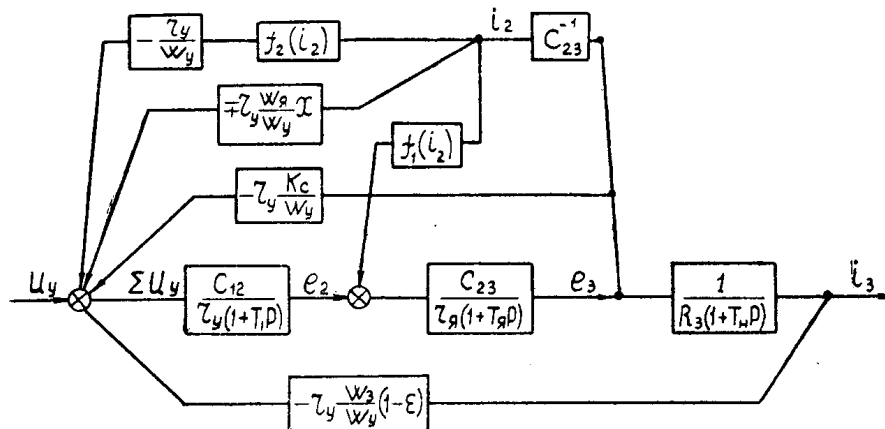


Рис. 2. Упрощенная структурная схема ЭМУ ПП.

Для облегчения математического анализа динамических свойств ЭМУ очень часто принимают ряд упрощающих допущений:

1. Характеристику холостого хода второго каскада принимают прямолинейной, что вполне допустимо при отсутствии форсировки. При этом функция S принимается равной единице.

2. Считают сопротивление щеточного контакта поперечной цепи ЭМУ постоянным. В этом случае отпадает необходимость в нелинейной связи b (рис. 1), а величина сопротивления щеточного контакта учитывается сопротивлением g_2 (рис. 3).

3. Полагают, что намагничивающая сила реакции коммутационных токов поперечной цепи линейно зависит от тока поперечной цепи. Дей-

стве указанного фактора на работу ЭМУ в этом случае учитывается коэффициентом w_p , который также учитывает сдвиг поперечных щеток и размагничивающее действие от потерь в стали якоря.

При таких допущениях все процессы в ЭМУ ПП могут быть описаны системой линейных дифференциальных уравнений. С учетом сказанного при преобразовании схемы на рис. 1 система дифференциальных уравнений ЭМУ ПП при работе на активно-индуктивную нагрузку может быть записана в следующем виде:

$$e_2 = \frac{c_{12}}{r_y(1 + T_{1p})} \left[U_y - \frac{r_y w_p}{w_y c_{23}} e_3 - \frac{r_y w_3}{w_y} (1 - \varepsilon) i_3 \right],$$

$$e_3 = \frac{c_{23}}{r_y(1 + T_{2p})} e_2, \quad i_3 = \frac{1}{R_3(1 + T_{3p})} e_3. \quad (2)$$

На основании системы уравнений (2) может быть построена структурная схема ЭМУ ПП при линейном рассмотрении его параметров и принятых выше допущениях (рис. 3).

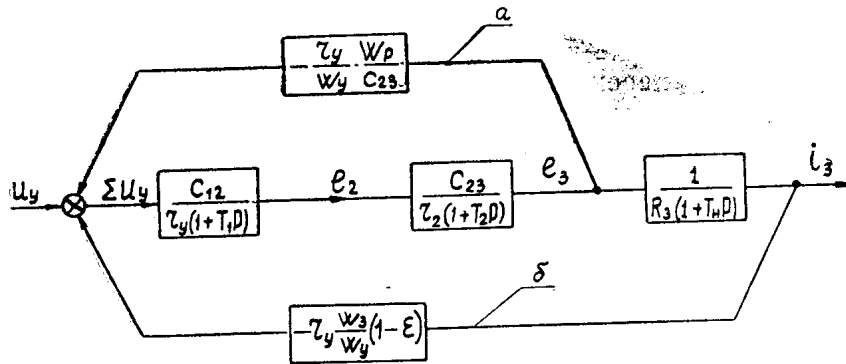


Рис. 3. Структурная схема ЭМУ ПП при линейном рассмотрении его параметров.

В заключение отметим, что представленные на рис. 1 и 2 структурные схемы учитывают все основные взаимодействия цепей ЭМУ ПП и пригодны для точного анализа его работы в установившихся и переходных режимах. Схема на рис. 3 может быть рекомендована для приближенной оценки статических и динамических свойств усилителя.

Используя приведенные структурные схемы, можно легко построить электронные модели ЭМУ ПП, позволяющие исследовать его статические и динамические характеристики и, что главное, определить раздельное влияние внутренних обратных связей и параметров на эти характеристики и устойчивость работы усилителя при линейном и нелинейном рассмотрении их.

ЛИТЕРАТУРА

1. Д. В. Васильев и В. Г. Чуич. Расчет систем автоматического управления. Машгиз, 1959.
2. В. П. Лагунов, В. М. Рикконен. Электронная модель электромашинного усилителя поперечного поля с его внутренними обратными связями. Известия ТПИ, т. 132, 1965.
3. В. П. Лагунов. К вопросу исследования устойчивости работы ЭМУ ПП при учете нелинейности его параметров. Дисс., Томск, 1965.