

ОБ ОЦЕНКЕ ВЛИЯНИЯ ПОЛОЖЕНИЯ ОСИ ВРАЩЕНИЯ ГИДРОМУФТЫ НА ЕЕ ВНЕШНЮЮ ХАРАКТЕРИСТИКУ

Ю. И. КАПУСТИН, А. В. МУРИН

(Представлена научным семинаром кафедры прикладной механики)

Применение гидромуфт с вертикальной осью вращения в различных машинах и агрегатах [1], [2] ставит задачу рассмотрения приемлемости известных методик расчета гидромуфт с горизонтальной осью вращения для определения основных параметров гидромуфт с вертикальной осью. Такие гидромуфты по сравнению с обычными, как показали исследования [3], имеют некоторые особенности. Предохранительная гидромуфта с активным диаметром $D_a = 280$ мм с нижним расположением насосного колеса при передаче момента, равного 1,5 кгм, при горизонтальном расположении оси имела скольжение 6,5%, при вертикальном же положении — 7,5%. К.п.д. гидромуфты при таком моменте при изменении положения оси снизился с 93,5% до 92,5%, что равносильно увеличению потерь в гидромуфте на 15,4%.

Как известно, большинство гидромуфт имеют скольжение при номинальном моменте $2 \div 3\%$. Увеличение скольжения на 1% равносильно увеличению потерь в гидромуфте на 30—40%. Поэтому определение основных размеров гидромуфт с вертикальной осью вращения по методикам для гидромуфт с горизонтальной осью вращения может привести к значительному несоответствию расчетных и действительных характеристик этих гидромуфт. В связи с этим возникла необходимость исследования влияния положения оси вращения гидромуфты на ее внешнюю характеристику и его оценки при расчете гидромуфт с вертикальной осью вращения.

С этой целью в лаборатории кафедры прикладной механики была изготовлена экспериментальная гидромуфта (рис. 1). Конструкция ее позволяла проводить испытания при различном положении рабочих колес относительно друг друга, а именно: с нижним расположением (рис. 1, а) и верхним расположением (рис. 1, б) насосного колеса. Профили рабочих колес были выбраны по рекомендации фирмы «Вулкан». Осевой зазор между колесами составил 8 мм. Испытания гидромуфты проводились при постоянной скорости насосного колеса. В качестве заполняющей жидкости использовалась вода, при этом заполнение гидромуфты составляло около 100%.

Внешние характеристики экспериментальной гидромуфты, снятые при различном положении оси и различном относительном расположении рабочих колес, показаны на рис. 2. Здесь кривая 1 является внешней характеристикой гидромуфты с горизонтальной осью вращения, кривая 2 — внешняя характеристика гидромуфты с вертикальной осью

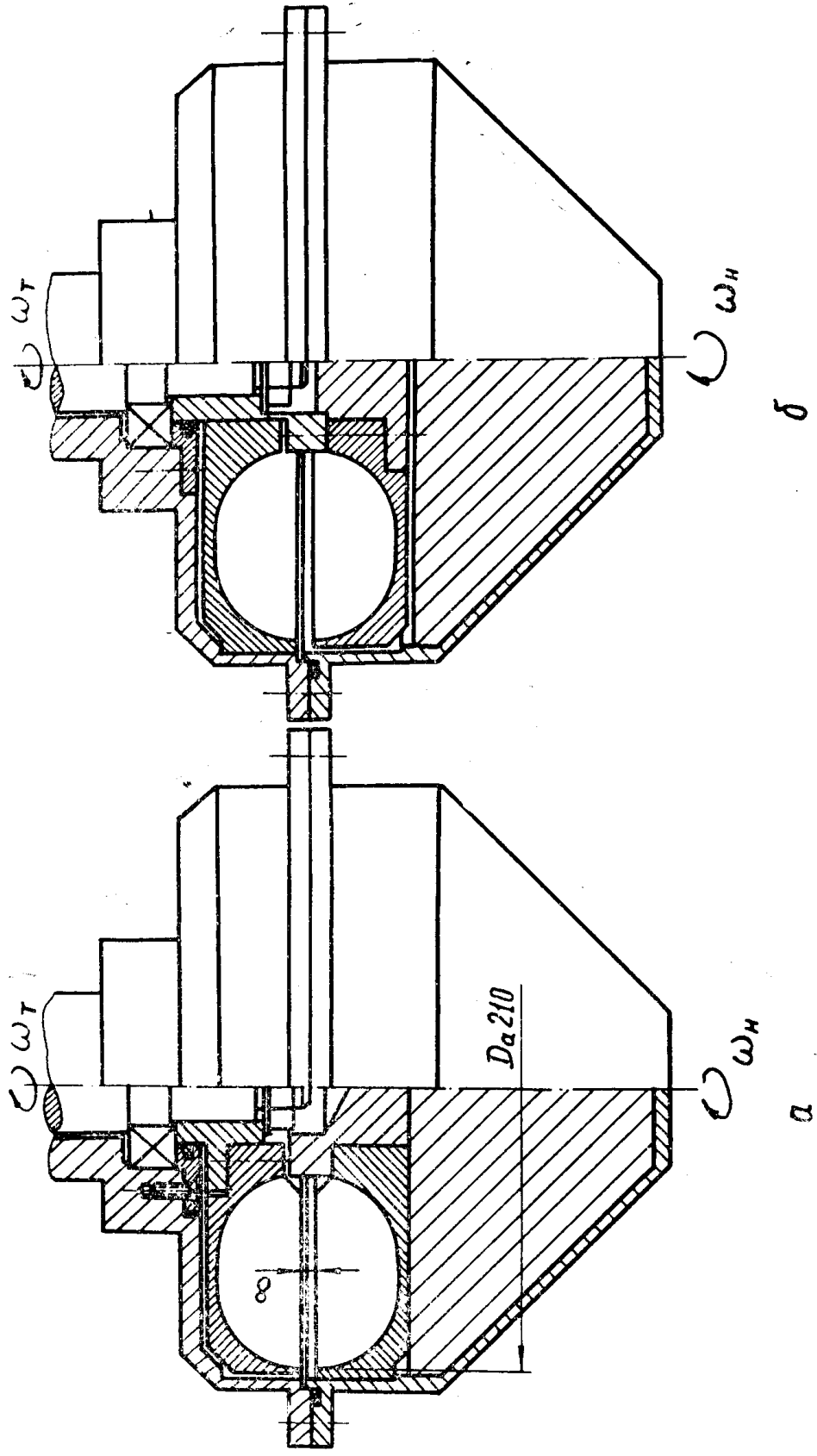


Рис. 1

вращения и нижним расположением насосного колеса и кривая 3 — с верхним расположением насосного колеса. Ход этих характеристик показывает, что положение оси вращения по-разному сказывается на моменте, передаваемом гидромуфтой при различном положении рабочих колес. При нижнем расположении насосного колеса гидромуфта передает значительно меньший крутящий момент, в то время как при верхнем расположении насосного колеса он вначале меньше момента при горизонтальном положении оси, а затем превышает его.

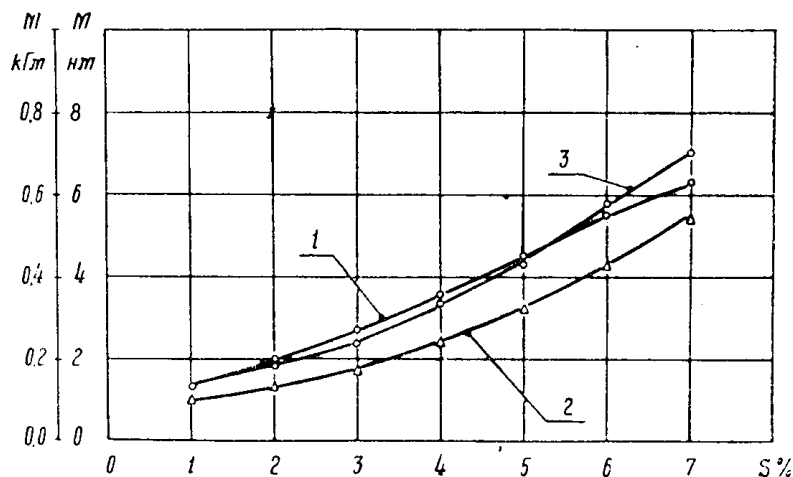
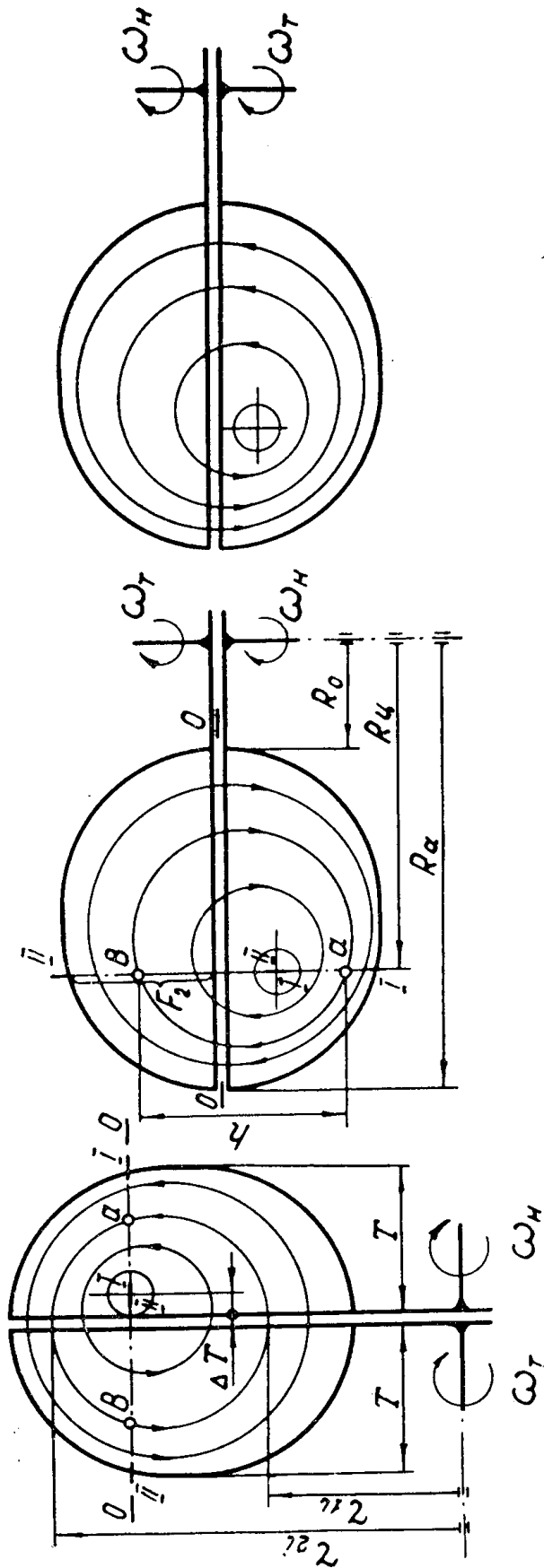


Рис. 2

Для выяснения причин, вызывающих такое изменение передаваемого момента, рассмотрим схему циркуляционного потока в полости гидромуфты при различном положении оси ее вращения. Схема потока жидкости при горизонтальном расположении оси показана на рис. 3, а. Как показали исследования У. Опрехта [4], вихревой центр циркуляционного потока на малых скольжениях у гидромуфт, имеющих профиль, рекомендованный фирмой «Вулкан», не находится в зазоре между колесами, а смещен в насосное колесо. Замеры углов скорости потока в насосном колесе, проведенные авторами, показали, что величина смещения вихревого центра от кромки насосного колеса в диапазоне скольжений от 0 до 10% — порядка 5 мм.

Схема циркуляционного потока при вертикальной оси с нижним расположением насосного колеса показана на рис. 3, б. Вследствие того, что гравитационные силы в этом случае направлены параллельно оси вращения, они изменяют величину меридиональных скоростей в сечениях I—I и II—II. Меридиональная скорость в сечении I—I увеличивается, в то время как в сечении II—II уменьшается, что приводит к еще большему смещению вихревого центра в насосное колесо. Это вызывает уменьшение расхода жидкости, проходящей через турбинное колесо, и соответственно снижение величины крутящего момента, передаваемого гидромуфтой.

Схема циркуляционного потока при вертикальном положении оси с верхним расположением насосного колеса показана на рис. 3, в. В этом случае вихревой центр потока вследствие перераспределения меридиональных скоростей находится в турбинном колесе, причем величина смещения его несколько больше, чем смещение вихревого центра при горизонтальном положении оси в насосное колесо. Этим и объясняется своеобразный ход внешней характеристики 3 (рис. 2).



δ

a

Рис. 3

Для оценки величины изменения момента предположим, что форма меридионального сечения гидромурфты выбрана таким образом, что вихревой центр потока у этой гидромурфты при горизонтальном положении оси расположен в зазоре между рабочими колесами. Затем, чтобы полученные результаты можно было применять при расчетах гидромурфт, имеющих профиль «Вулкан», наиболее распространенный в настоящее время, скорректируем полученные зависимости на величину смещения вихревого центра при горизонтальном положении оси.

Уравнение Эйлера, определяющее передаваемый гидромурфтой момент, имеет вид:

$$M = \frac{\gamma Q}{g} (r_{12}^2 \omega_n - r_{11}^2 \omega_T), \quad (1)$$

где Q — расход жидкости в круге циркуляции,
 ω_n и ω_T — угловые скорости насосного и турбинного колес,
 r_{12} и r_{11} — радиусы эквивалентной струйки на выходе и входе насосного колеса.

Поскольку при изменении положения оси вращения гидромурфты считаем, что угловые скорости насосного и турбинного колес остаются неизменными, а так же как показали замеры углов скорости потока, радиус вихревой зоны $R_{\text{в}}$ остается постоянным, то, естественно, изменение крутящего момента может быть обусловлено изменением величины расхода жидкости. Расход жидкости, определяющий передаваемый гидромурфтой, момент равен расходу жидкости, протекающей через турбинное колесо. Он может быть определен по зависимости

$$Q_T = \omega \cdot F_2,$$

где ω — средняя меридиональная скорость потока жидкости в сечении II—II,

F_2 — площадь потока в турбинном колесе.

Как было указано выше, при вертикальном положении оси средняя меридиональная скорость жидкости в сечении II—II под действием гравитационных сил уменьшается. Для определения величины изменения меридиональной скорости запишем уравнение Бернулли в относительном движении для сечения II—II при различном положении оси:

Горизонтальное положение оси:

$$E = z + \frac{p}{\gamma} + \frac{\omega^2 - u^2}{2g}, \quad (2)$$

вертикальное положение оси:

$$E' = z' + \frac{p'}{\gamma} + \frac{\omega'^2 - u'^2}{2g}, \quad (3)$$

где z и z' — гидростатический напор потока в точке в сечения II—II.

p и p' — пьезометрический напор,

ω и u — меридиональная и окружная скорости потока.

Ввиду того, что при изменении положения оси вращения угловая скорость рабочих колес не меняется, а следовательно, не меняется и полная энергия потока, и далее проводя плоскость сравнения 00 так, как показано на рис. 3, а можно записать:

$$E = E', \quad p = p', \quad u = u', \quad z = 0 \text{ и}$$

$$z' = \frac{h}{2}. \quad (4)$$

Здесь h — расстояние между эквивалентными струйками в сечениях I—I и II—II по линии, параллельной оси вращения и проходящей через вихревой центр потока.

Приравнявая соответствующие правые части уравнений (2) и (3) и заменяя z' его выражением (4), получим

$$\omega'^2 = \omega^2 - gh$$

или

$$\omega' = \sqrt{\omega^2 - gh}.$$

Расход жидкости через турбинное колесо при вертикальном положении оси будет

$$Q_B = \omega' \cdot F_2 = \sqrt{\omega^2 - gh} \cdot F_2.$$

Введем коэффициент, учитывающий изменение расхода при изменении положения оси вращения по зависимости

$$\kappa'_\varphi = \frac{Q_B}{Q_r}.$$

Заменяя Q_B и Q_r их выражениями и производя очевидное упрощение, получим

$$\kappa'_\varphi = \sqrt{1 - \frac{gh}{\omega^2}}. \quad (5)$$

Корректировку полученных результатов на величину смещения вихревого центра потока в насосное колесо при горизонтальной оси для муфт, имеющих профиль, рекомендованный фирмой «Вулкан», проведем при предположении постоянства меридиональной скорости потока по сечению II—II. В таком случае расход жидкости в полости гидромуфты при расположении вихревого центра в зазоре между рабочими колесами запишется в виде

$$Q = 2\pi R_{ц} \cdot T \cdot \omega,$$

где T — глубина меридионального сечения (рис. 3),

ω — средняя меридиональная скорость в сечении II—II.

Полезный расход жидкости в полости гидромуфты, имеющей профиль «Вулкан», при горизонтальной оси определится выражением

$$Q_r = \frac{1}{1 + \alpha_{ц}} Q, \quad (6)$$

где $\alpha_{ц}$ — коэффициент смещения вихревого центра в насосное колесо, равный $\frac{\Delta T}{T}$.

Полезный расход жидкости при вертикальном положении оси с нижним расположением насосного колеса определится зависимостью

$$Q'_B = \frac{\kappa'_\varphi}{1 + \alpha_{ц}} Q. \quad (7)$$

Выражая полный расход Q через расход Q_r из выражения (6) и подставляя его в выражение (7), получим

$$Q'_B = \kappa'_\varphi \cdot Q_r.$$

Действительный расход жидкости при вертикальном положении оси вследствие того, что постоянство скорости по сечению II—II не имеет места, будет значительно больше, нежели определенный по зависимости

(7). Для учета неравномерности распределения скорости потока по сечению гидромуфты в выражение (5) введем коэффициент β_w .

Тогда действительный расход жидкости через турбинное колесо определится зависимостью.

$$Q_b = \sqrt{1 - \frac{\beta_w \cdot gh}{\omega^2}} Q_r.$$

Момент, передаваемый при этом, определится аналогичной зависимостью:

$$M_b = \sqrt{1 - \frac{\beta_w \cdot gh}{\omega^2}} \cdot M_r. \quad (8)$$

На рис. 4 приведены экспериментальные внешние характеристики гидромуфты при горизонтальной (кривая 1) и вертикальной оси с нижним расположением насосного колеса (кривая 2). Пунктирной линией

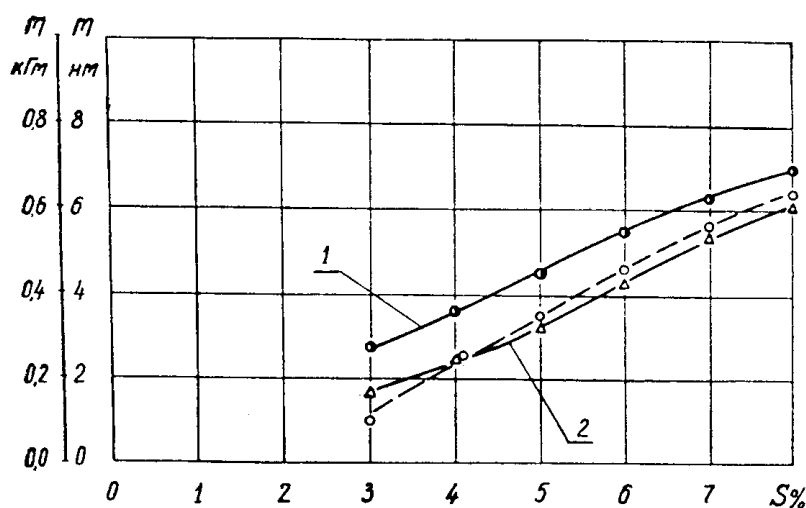


Рис. 4

обозначена расчетная характеристика гидромуфты, полученная пересчетом внешней характеристики при горизонтальной оси по зависимости (8), при этом коэффициент β_w равнялся 0,5.

В связи с тем, что внешняя характеристика гидромуфты при вертикальной оси и верхнем расположении насосного колеса мало отличается от аналогичной характеристики при горизонтальной оси, при практических расчетах величина момента, передаваемого этой гидромуфтой, может быть принята равной величине его при горизонтальной оси.

ЛИТЕРАТУРА

1. Б. А. Гавриленко, В. А. Минин. Гидродинамические муфты. Оборонгиз, 1959.
2. В. С. Епифанцев, В. Ф. Гайдамака. Гидромуфта — средство повышения долговечности машин периодического действия. Гидравлические машины и гидропривод. Межведомственный республиканский научно-технический сборник, Киев, 1965.
3. А. В. Мурин. О влиянии положения оси вращения гидромуфты на ее характеристики. Изв. ТПИ, т. 96, ч. 2, Томск, 1961.
4. U. Orrecht. Untersuchung von hydrodynamischen Kupplungen. MTZ, Nr. 10, 1955.