

ГРАФИЧЕСКИЙ МЕТОД ИССЛЕДОВАНИЯ ВИНТОВЫХ ПОВЕРХНОСТЕЙ

П. А. ЕКАТЕРИНЮК

(Представлена научным семинаром кафедры прикладной механики)

Разработанный нами способ графического исследования предназначен для определения величины развала винтовой канавки накатываемого изделия, определения формы образующей винтовой поверхности, величины и расположения контактных площадок. Графическим путем можно установить, как изменяется величина контактных площадок и их расположение в зависимости от изменения величины подачи и угла профиля заборного конуса.

Применяя графический способ расчета, можно заранее задать проектируемому накатному механизму такие режимы работы, которые обеспечат хорошую точность изделия, достаточную прочность инструмента и высокую производительность труда.

При аналитическом исследовании нами выведена зависимость (1) изменения отрезков, отсекаемых рабочей поверхностью обрабатывающего инструмента и заданной архимедовой винтовой поверхностью изделия.

$$\Delta z = (A - r - \sqrt{A^2 - 2Ar \cos \varphi + r^2}) \operatorname{tg} \alpha + p\varphi - p \operatorname{arctg} \frac{r \sin \varphi}{A - r \cos \varphi}, \quad (1)$$

где A — межосевое расстояние системы винт — накатный инструмент;

r — радиус;

α — угол профиля резьбы;

p — осевое перемещение винта при повороте на угол, равный одному радиану;

φ — угол поворота образующей.

Уравнение (1) распадается на ряд самостоятельных зависимостей. Если принять параметр винтовой поверхности равным нулю, то зависимость (1) превратится в уравнение конической поверхности инструмента, выраженное в цилиндрических координатах,

$$z_1 = (A - r - \sqrt{A^2 - 2Ar \cos \varphi + r^2}) \operatorname{tg} \alpha. \quad (2)$$

Ось цилиндрической системы координат совмещена с осью изделия.

Положим, что угол профиля винтовой поверхности равен нулю, тогда уравнение (1) превратится в уравнение отрезков, отсекаемых двумя прямоугольными винтовыми поверхностями: заданной прямоугольной

винтовой поверхностью изделия и прямоугольной винтовой поверхностью инструмента,

$$\Delta z = p\varphi - p \operatorname{arctg} \frac{r \sin \varphi}{A - r \cos \varphi}. \quad (3)$$

Пользуясь зависимостью (3), можно исследовать резьбу с ленточными витками. Зависимость (3) в свою очередь распадается на уравнение винтовой линии изделия

$$z_2 = p\varphi \quad (4)$$

и уравнение винтовой линии резьбы инструмента в цилиндрических координатах с осью z , концентричной оси изделия.

$$z_3 = p \operatorname{arctg} \frac{r \sin \varphi}{A - r \cos \varphi}. \quad (5)$$

Итак, анализ уравнения (1) показывает, что оно распадается на три самостоятельные зависимости (2), (4) и (5), значения которых могут быть подсчитаны на электронных машинах и сведены в таблицы.

Зависимости (2) и (5) совместно дают уравнение архимедовой винтовой поверхности накатного инструмента

$$z = (A - r - \sqrt{A^2 - 2Ar \cos \varphi + r^2}) \operatorname{tg} \alpha - p \operatorname{arctg} \frac{r \sin \varphi}{A - r \cos \varphi}. \quad (6)$$

Графическое построение выполняется в прямоугольной координатной системе. По вертикальной оси откладываются отрезки в выбранном масштабе M_z . По горизонтальной оси координатной системы откладывают угол φ в радианном или градусном измерении в заданном масштабе M_φ .

При графическом исследовании производят ряд сечений цилиндрическими поверхностями, концентричными оси обрабатываемого винта. В сечения попадает винтовая поверхность изделия и сопряженный с ней обрабатывающий инструмент. При графическом исследовании цилиндрические сечения разворачивают на плоскость и выполняют построение в выбранной координатной системе $z-\varphi$. При построении могут быть использованы заранее вычисленные на электронной машине и сведенные в таблицы числовые данные.

По разработанной нами методике можно исследовать и произвести графический расчет винтовой поверхности, сопряженной с обрабатывающим инструментом, любой применяемой в практике геометрии и при любом расположении осей.

Построение при графическом исследовании винтовой поверхности выполняется следующим образом. Строится развертка кривой на плоскость цилиндрического сечения инструмента. На рис. 1 эта кривая обозначена C_2PD_2 . Винтовая линия сечения обрабатываемой винтовой поверхности концентрично расположенным цилиндром на плоскость разворачивается в виде прямой линии. На чертеже (рис. 1) эти линии обозначены A_0B_0 , AB , A_1B_1 и A_2B_2 .

Кривая сечения инструмента C_2PD_2 строится по точкам. Подсчитанные по одной из формул отрезки $z'_1, z''_1, \dots, z_1^{(n)}$ откладываются на графике от горизонтальной оси в точках $\varphi', \varphi'', \dots, \varphi^{(n)}$. Верхние точки отрезков соединяются плавной кривой.

Положение развертки винтовой линии сечения резьбы изделия AB (рис. 1) определяется двумя точками. Первой точкой является начало координат (точка p), второй точкой служит вершина отрезка (точка D).

$$z = \frac{p\varphi}{\omega_z}, \quad (7)$$

где p — параметр винтовой поверхности,
 φ — произвольно заданный угол в радианах,
 M_z — принятый масштаб.

Отрезок z откладывается перпендикулярно горизонтальной оси от выбранной точки φ .

Параллельно прямой AB проводят касательную A_0B_0 к кривой сечения инструмента C_2PD_2 . Прямая AB является разверткой на плоскость

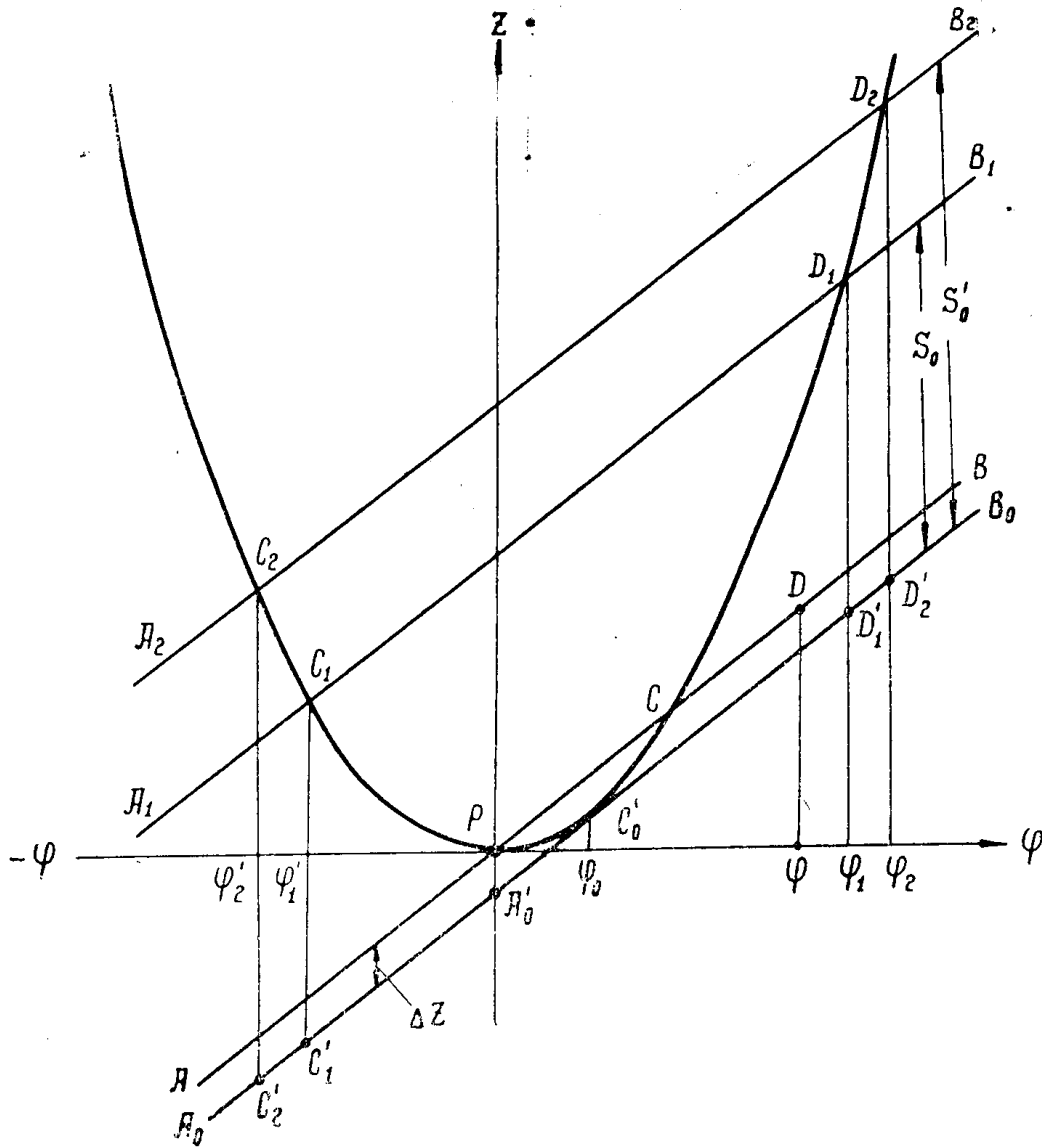


Рис. 1. Построение, применяемое при графическом расчете геометрии резб и площадок контакта витков накатного инструмента с витками накатываемого винга

винтовой линии сечения предварительно заданной архимедовой винтовой поверхности. Прямая A_0B_0 — развертка винтовой линии сопряженной с инструментом винтовой поверхности. Отрезок PA_0 , отсекаемый прямыми AB и A_0B_0 на оси z , является величиной одностороннего развала канавки Δz . Точка касания прямой A_0B_0 кривой C_2PD_2 — C_0 — является точкой контакта двух сопряженных поверхностей, координаты точки определяются радиусом сечения r и углом φ .

Графическим путем можно быстро определить осевую подачу — S_0 . Так как винтовая линия разворачивается на плоскость в виде прямой, то чтобы отложить на графике (рис. 1) след сечения цилиндром винтовой поверхности резьбы i -го прохода, необходимо на чертеже провести параллельно линии A_0B_0 линию A_1B_1 . Расстояние между линиями A_0B_0 и A_1B_1 , измеренное в направлении оси z , будет подачей — S_0 . Линия A_0B_0 является разверткой винтовой линии прохода $i + 1$.

Линия $A_0C_0D_1B_1$ — развертка на плоскость сечения цилиндром переходного участка винтовой поверхности. Линия $A_0C_0D_1B_1$ состоит из трех участков. Участок A_0C_0 — развертка винтовой линии после $i + 1$ прохода. Криволинейный участок C_0D_1 является общим для инструмента и изделия: на этом участке происходит пластическое деформирование металла изделия. Участок D_1B_1 является разверткой винтовой линии после i -го прохода. $C_0D_1D_1^1$ — зона деформации металла, $D_1D_1^1$ — подача.

$$S_0 = D_1D_1^1$$

По горизонтальной оси участок, ограниченный точками $\varphi_0\varphi_1$, будет углом контакта; дугу контакта l'_k найдем, если угол контакта умножим на радиус — r :

$$l'_k = r(\varphi_1 - \varphi_0) + l. \quad (8)$$

Зона деформации со второй стороны канавки изображена слева (рис. 1) и обозначена $C_0C_1C_1^1$. Угол контакта ограничен точками $\varphi_0\varphi_1^1$, дуга контакта.

$$l''_k = r(\varphi_1^1 + \varphi_0) + l, \quad (9)$$

где l — увеличение ширины контактной площадки за счет образования валика и упругого деформирования металла. При увеличении подачи на графике необходимо провести новую прямую A_2B_2 на расстоянии от A_0B_0 — S_0^1 . Тогда зоны деформирования будут соответственно $C_0D_2D_2^1$ и $C_0C_2C_2^1$, дуги контакта тоже увеличатся и будут

$$l'_{2k} = r(\varphi_2^1 + \varphi_0^1) + l, \quad (10)$$

$$l''_{2k} = r(\varphi_2^1 + \varphi_0^1) + l. \quad (11)$$

Чтобы графическим способом исследовать геометрию винтовой поверхности, необходимо брать 3—4 сечения цилиндром различных радиусов. На рис. 2 изображены два сечения.

Найдем размеры контактной площадки. На чертеже (рис. 3) проводим из центра O_1 окружности радиусом r_1 и r_2 . Из этого же центра O_1 проводим лучи, составляющие с линией центров углы φ_0' и φ_0'' , до пересечения с окружностями радиуса z_1 и z_2 . Точки пересечения обозначим соответственно a_1 и a_2 . Далее проводим луч под углом φ_1^1 до пересечения с окружностью r_1 — точку пересечения обозначим b_1 ; проводим луч под углом φ_1'' до пересечения с окружностью радиуса r_2 — точку пересечения обозначим b_2 . Через полученные точки $a_1, a_2 \dots a_n, b_1, b_2 \dots b_n$ проводим плавные кривые, которые будут с двух сторон ограничивать контактную площадку. С двух других сторон контактная площадка ограничивается окружностями выступов ролика и обрабатываемого винта.

Размеры и форму контактной площадки, расположенной со второй стороны витка инструмента (рис. 4), определяем так же, как и в первом случае. Отличие состоит лишь в том, что углы φ_0' и φ_0'' откладывают с левой стороны осевой линии O_1O_2 , а углы φ_2' и φ_2'' — справа от осевой линии. Линия центров проходит через контактную площадку.

Определение размеров и расположения контактных площадок позволяет определить размеры сил, действующих на витки накатного ролика.

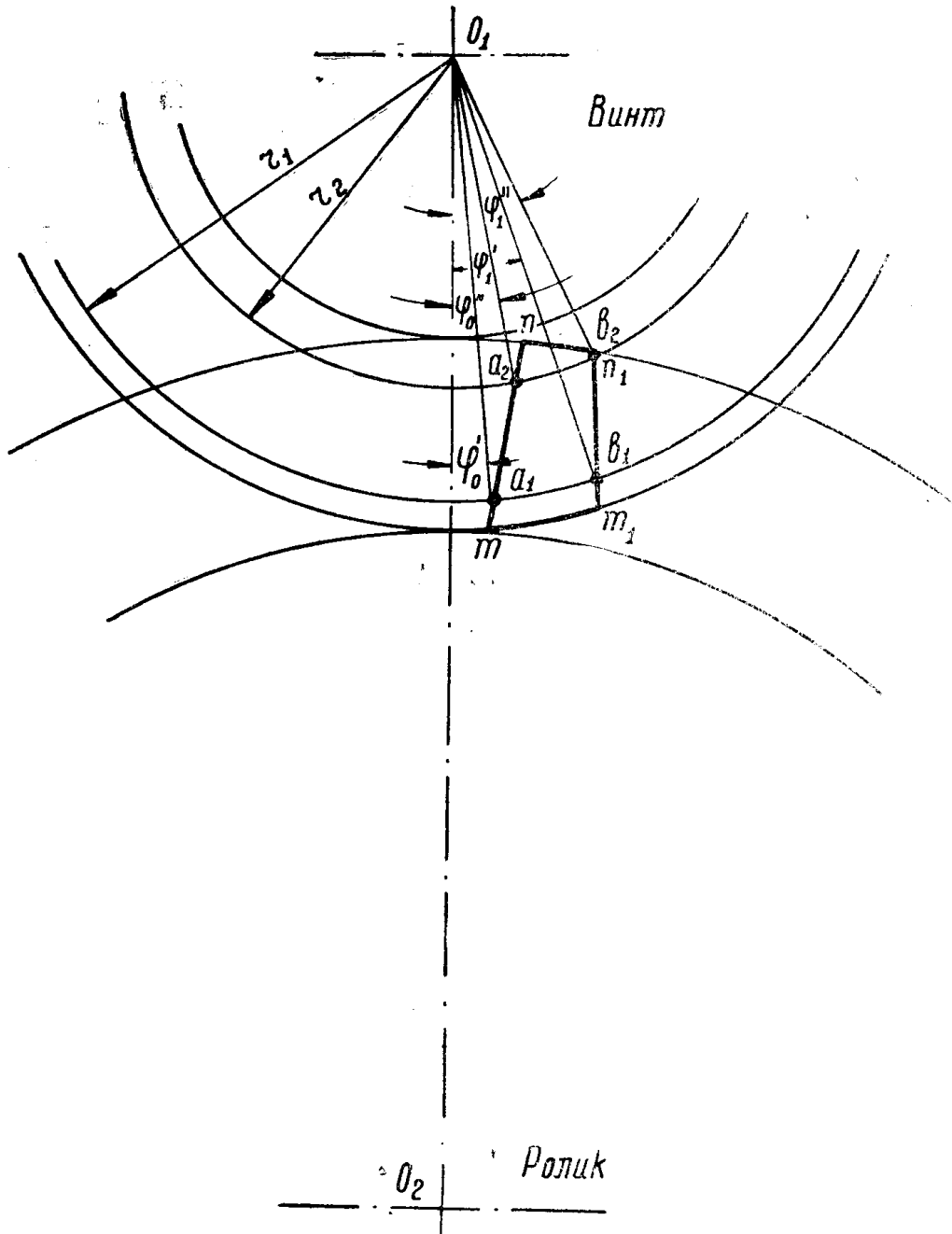


Рис. 3. Графическое определение размеров и формы контактной площадки

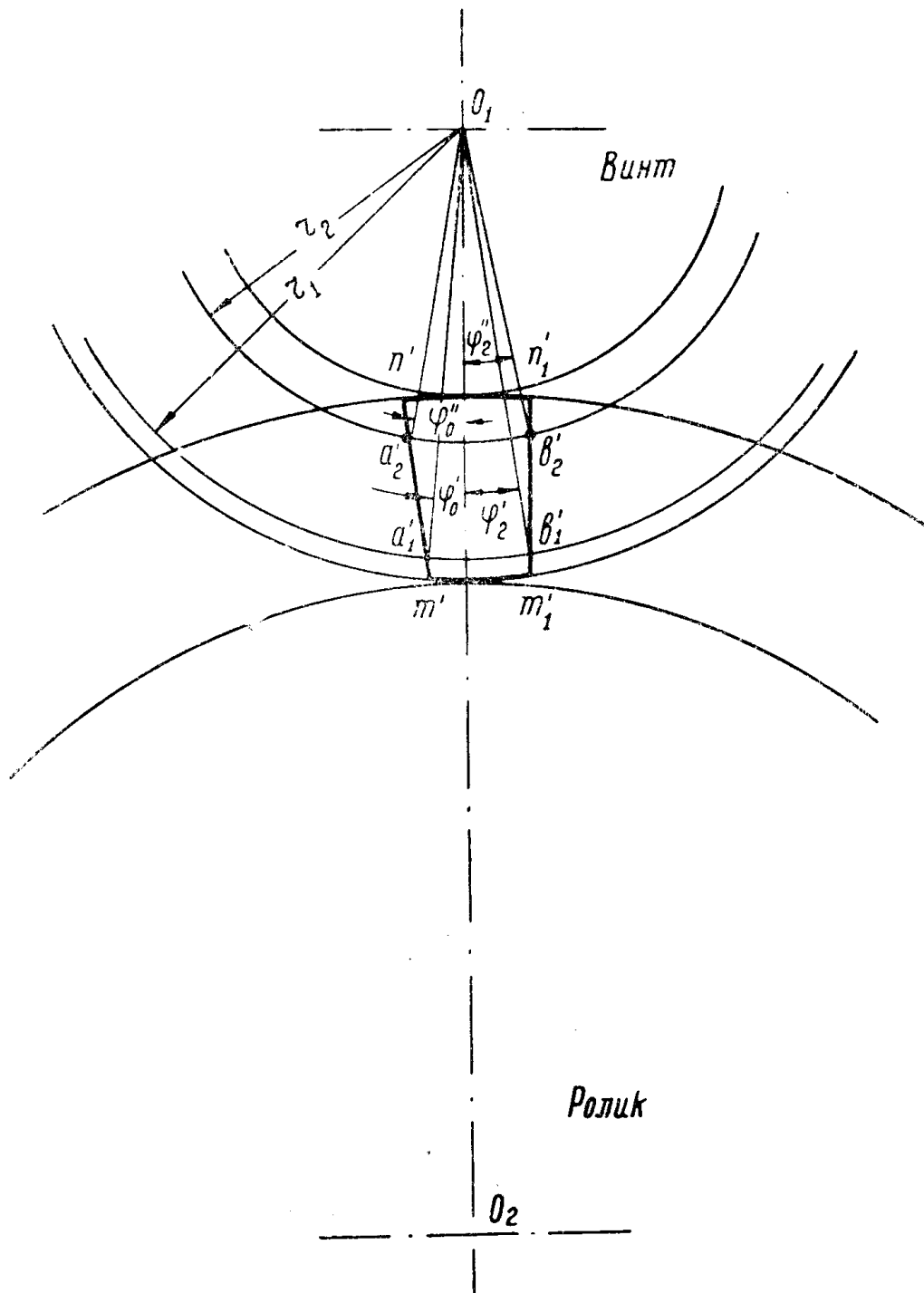


Рис. 4. Графическое определение размеров и формы контактной площадки со второй стороны витка

Выводы

1. Графический способ исследования резьб может быть использован при обработке накаткой крупных ходовых и грузовых винтов, заготовок червячных фрез и червяков.

2. Графическим путем можно установить, как изменяются величины контактных площадок и их расположение относительно сечения осевой плоскостью системы изделие — инструмент в зависимости от изменения величины подачи и угла профиля резьбы заборного конуса.

3. Графический способ исследования винтовых поверхностей позволяет определить величину развала винтовой канавки обрабатываемого изделия и форму образующей винтовой поверхности.

4. Используя графический метод расчета, можно заранее задать проектируемому накатному механизму такие параметры и режимы работы, которые обеспечат хорошую точность изделия, достаточную прочность инструмента и высокую производительность труда.
