

УСТАНОВКА ДЛЯ ГРАДУИРОВАНИЯ ТЕРМОПАРЫ РЕЗЕЦ — ИЗДЕЛИЕ МЕТОДОМ ЭЛЕКТРОКОНТАКТНОГО НАГРЕВА

В. А. НАУМОВ

(Представлена кафедрой станков и резания металлов)

Назначение и технические данные установки

Общепризнанным методом измерения температур в зоне резания металлов в настоящее время стал метод

естественной термопары резец—изделие, наиболее полно описанный [1]. Однако для успешного его применения необходима тщательная тарировка исследуемой пары обрабатываемый металл — твердый сплав. Наиболее распространенный из существующих методов тарирования заключается в следующем (рис. 1). В ванну с расплавленным теплоносителем (свинцом, сурьмой и др.) 3 помещается стержень из обрабатываемого материала и другой стержень из твердого сплава, холодные концы которых подключаются к гальванометру (милливольтметру) 2. Между ними помещается спай контрольной термопары, включенной в пирометрический милливольтметр 1.

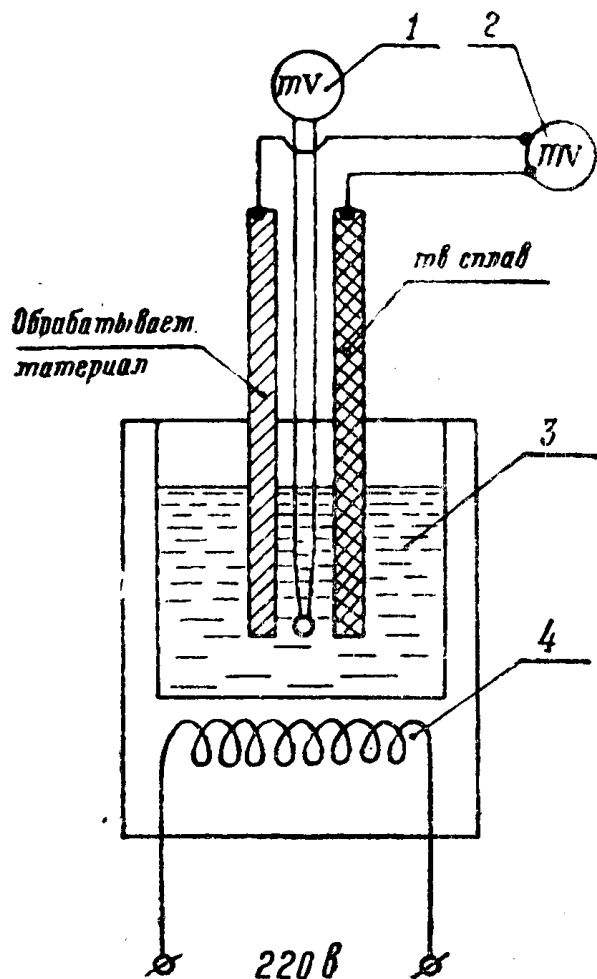


Рис. 1.

полученным данным строятся тарировочные графики.

П. И. Бобриком [2] предложено тарировочное устройство, схематично изображенное на рис. 2. Два образца: один из обрабатываемого материала, другой из твердого сплава (материал резца) соединяются в стык в специальном приспособлении и нагреваются электронагревательной спиралью. Показания милливольтметров рабочей и контрольной термопар фиксируются таким же образом, как и в предыдущем

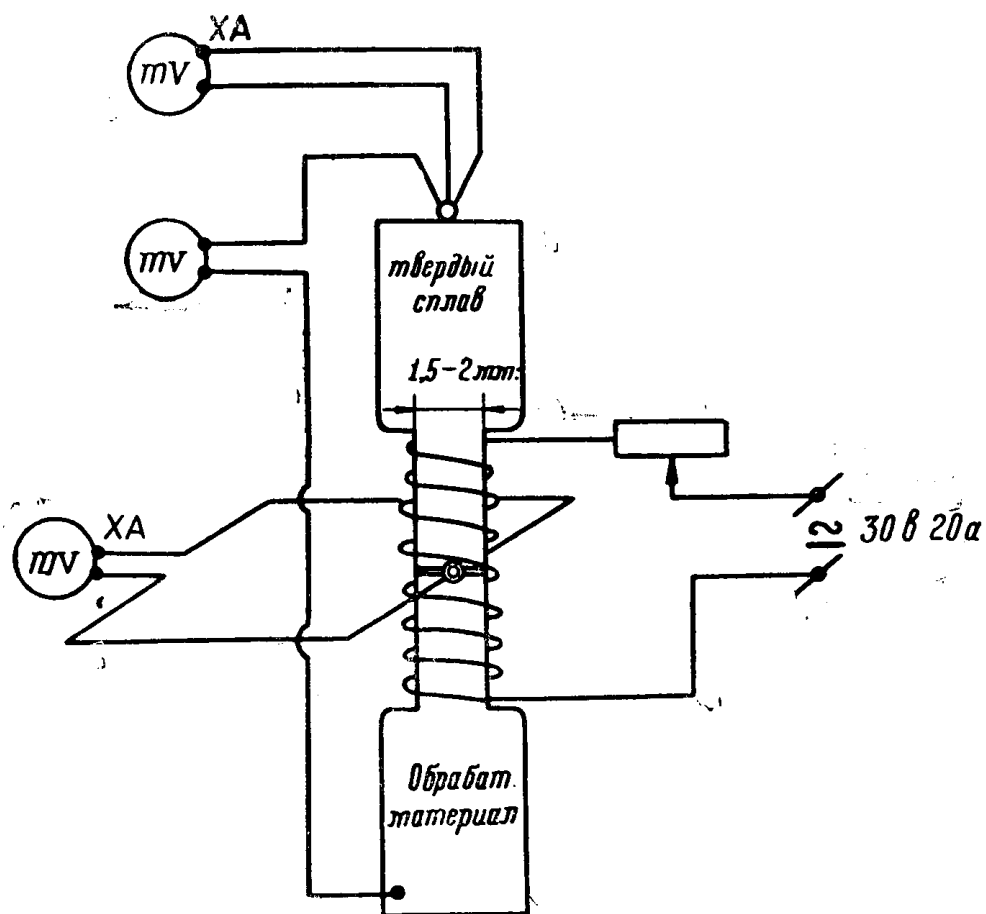


Рис. 2

способе. Спай контрольной термопары помещен в канавке между торцами исследуемых образцов.

Недостатки этих методов:

1. Оба процесса не являются хорошими моделями процесса резания, так как при тарировании нагреву подвергаются значительные участки исследуемых образцов, а при резании источником теплообразования является очень незначительная зона деформаций и трения.

2. Процессы тарирования очень длительны (особенно первый) и трудоемки (изготовление специальных образцов стержней из твердого сплава и т. д.).

3. Трудно проконтролировать и учесть влияние паразитных ТЭДС.

В лаборатории резания металлов ТПИ разработана конструкция установки, позволяющей очень быстро и весьма качественно произвести тарирование естественной термопары резец — изделие, причем тарирование возможно осуществлять на обычных пластинках твердого сплава с максимальным приближением к условиям, имеющим место при резании.

Установка работает по принципу нагрева стыка двух разнородных металлов при пропускании через них тока большой мощности.

Технические данные установки

1. Потребляемая мощность	15 квт
2. Максимальный ток на тарируемом спае (стыке)	350—500 а
3. Время тарирования	5—10 мин
4. Интервал температур, до которых возможно производить тарирование	1200 ÷ 1500°С
	Возможен и значительно больший нагрев

Устройство и принцип действия установки

Принципиальная схема установки приведена на рис. 3. Установка состоит из трехфазного регулировочного трансформатора типа РНТ 220—12 с пределами регулирования напряжения 0—220 в, сварочного трансформатора 4 с выходной мощностью 300—500 а, системы, имитирующей контакт резца с обрабатываемой деталью и системы фиксации электрических сигналов. Из обрабатываемого материала изготов-

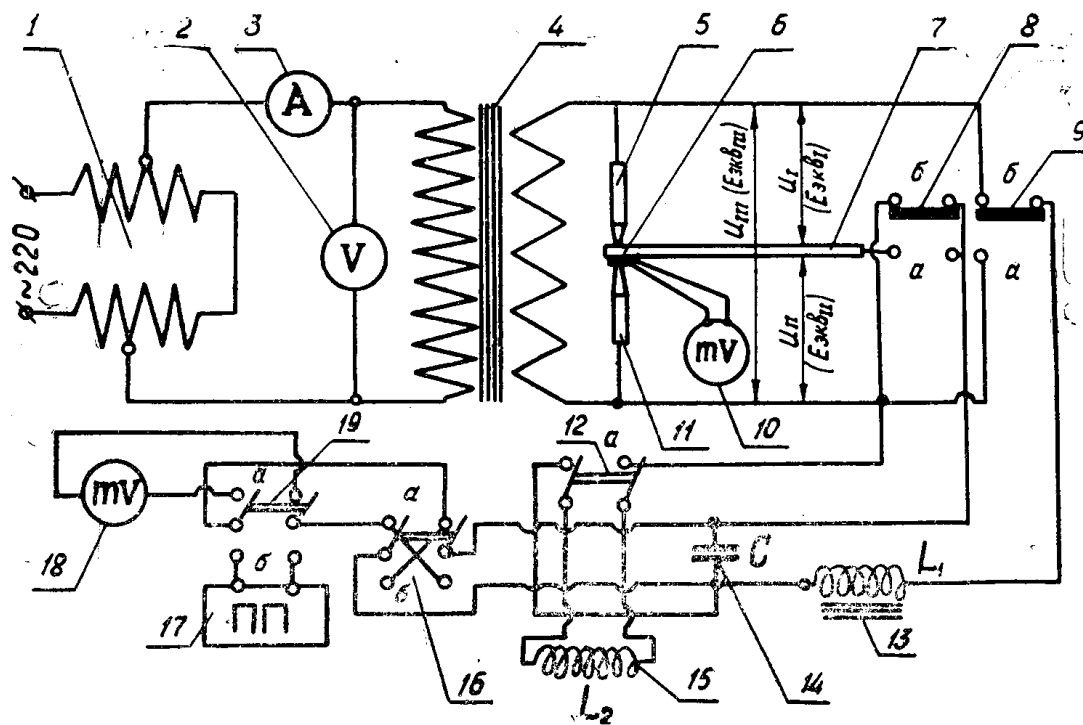


Рис. 3

ливается два стержня с коническими концами (на рис. 3 стержни 5 и 11). Коническими концами эти стержни-электроды прижимаются к стержню из твердого сплава 7. Вместо электрода 7 можно ставить обычную резцовую державку, которой производится процесс резания. К электродам 5 и 11 подключаются концы силовой обмотки сварочного трансформатора. Между одним из электродов и твердосплавным стержнем устанавливается термоприемник 6 платино-платинородиевой терморпары 10.

Система фиксирования электрических сигналов состоит из переключателей 8, 9, 12, 16, 19; запирающего фильтра из индуктивностей L_1 — 13 и L_2 — 15, емкости C — 14 и регистрирующих милливольтметра и компенсационного потенциометра ПП. Расходуемая мощность на процесс регистрируется амперметром 3 и вольтметром 2.

Работает установка следующим образом. Трансформатором 1 плавно повышается напряжение до необходимого предела. Ток большой силы, проходя через контакты, разогревает их. Через 2—3 секунды тепловой процесс на площадках контакта стабилизируется, что видно по милливольтметрам 10 и 18 (стрелки устойчиво стоят). В этом стабильном положении производятся измерения, условно обозначенные следующими индексами:

- а) Разность потенциалов U_I и эквивалентная э.д.с. $E_{\text{экв}I}$. Это измерение осуществляется поочередным включением в цепь сначала милливольтметра, а затем компенсационного потенциометра.
- б) Разность потенциалов U_{II} и компенсирующая э.д.с. $E_{\text{экв}II}$.
- в) Разность потенциалов U_{III} и соответствующая ей э.д.с. $E_{\text{экв}III}$.
- г) Суммарная разность потенциалов $U_{\text{п}}$ при запараллеленных токоотводах от образцов 5 и 11 и соответствующая ей э.д.с. $E_{\text{экв п}}$. Эти измерения осуществляются при положениях переключателей, приведенных в табл. 1.

Таблица 1 (к рис. 3)

Измеряемая величина Индекс тумблера на схеме рис. 3	U_I	$E_{\text{экв}I}$	U_{II}	$E_{\text{экв}II}$	$E_{\text{экв}III}$	U_{III}	$U_{\text{п}}$	$E_{\text{экв п}}$
8	а	а	а	а	а	а	а	а
9	б	б	а	а	б	б	б	б
12	—	—	—	—	—	—	а	а
19	а	б	а	б	б	а	а	б

Буквами обозначены положения переключателей при том или ином измерении. Тумблер 16, не включенный в табл. 1, служит для измерения полярности прибора при изменении направления тока в цепи.

В измерительную цепь вместе с ТЭДС поступает и переменный ток, нагревающий контактные площадки. Для его запираения применен фильтр, состоящий из батареи конденсаторов $C=5000$ мф (на рис. 3—14) и дросселей L_1 и L_2 13, 15, имеющих следующие данные: число витков $W=300$, активное сопротивление $R=6,0$, диаметр намоточного провода 1,2 мм. Проверка на электронно-лучевом осциллографе показала, что фильтр с вышеперечисленными характеристиками пропускает переменную составляющую величиной менее 0,01 мк по току и 0,1 мкВ по напряжению, что является весьма несущественным.

После окончания измерений на данном температурном режиме вновь повышается напряжение до следующего температурного уровня и комплекс измерений повторяется. Таким образом получают данные для всего интересующего нас интервала температур.

Обработка полученных результатов

Результаты, полученные при градуировании, должны быть соответствующим образом обработаны, потому что электрические цепи при

резании и при градуировании различаются между собой. На рис. 4 приведены расчетные схемы для определения электродвижущих сил. Расчет осуществляется с использованием метода суперпозиции и законов Кирхгофа [3]. Рис. 4 а представляет общую схему цепи (измерение U_{II} ; $E_{экв.I}$). Рис. 4 б представляет схему измерения U_{I} ; $E_{экв.I}$.

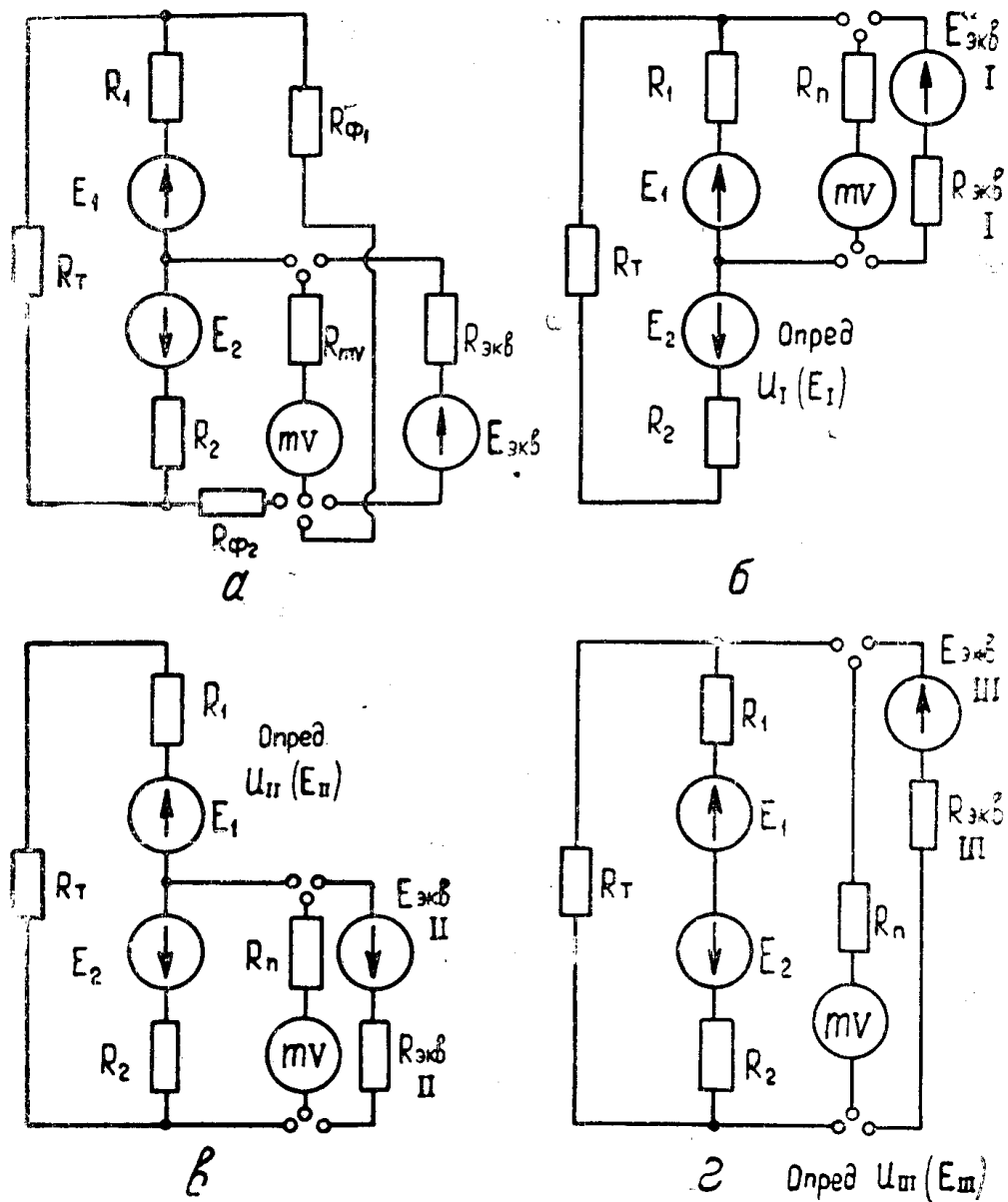


Рис. 4.

Рис. 4в и 4г представляют соответственно схему измерения U_{II} ; $E_{экв.II}$ и U_{III} ; $E_{экв.III}$.

На этих схемах

- R_T — сопротивление обмотки трансформатора;
- E_1, R_1 — первая искомая э.д.с. и соответствующее ей контактное сопротивление, являющееся как бы ее внутренним сопротивлением;
- E_2 и R_2 — вторая искомая э.д.с. и ее сопротивление;
- $R_{Ф1}$ и $R_{Ф2}$ — омические сопротивления фильтров;

R_{mv} — внутреннее сопротивление милливольтметра;
 $E_{экр}, R_{экр}$ — э.д.с. компенсации и сопротивление компенсирующего устройства.

При всех измерениях потенциометр и милливольтметр включаются в цепь поочередно, поэтому схемы 4а, б, в, г нужно рассматривать в такой же последовательности: сначала с милливольтметром, а потом с потенциометром или наоборот.

Из схемы 4б получим (для милливольтметра)

$$U_I = \frac{E_1(R_T + R_2)R_{\Pi} + E_2R_1R_{\Pi}}{R_2R_T + R_1R_2 + R_{\Pi}R_T + R_{\Pi}R_1 + R_{\Pi}R_2}, \quad (1)$$

где: $R_{\Pi} = R_{mv} + R_{\Phi} + R_y$,

R_y — сопротивление проводников цепи.

При измерении потенциометрическим методом в момент измерения ток измерительной цепи равен нулю и для схемы 4б

$$E_{экрI}(R_2 + R_1 + R_T) = E_2R_1 + E_1(R_2 + R_T). \quad (2)$$

Для схемы 4в

$$U_{II} = \frac{E_2(R_T + R_1)R_{\Pi} + E_1R_2R_{\Pi}}{R_1R_2 + R_2R_T + R_{\Pi}R_T + R_{\Pi}R_1 + R_{\Pi}R_2}, \quad (3)$$

$$E_{экрII}(R_1 + R_2 + R_T) = E_1R_2 + E_2(R_1 + R_T). \quad (4)$$

Для схемы 4г

$$U_{III} = \frac{(E_1 - E_2)R_T R_{\Pi}}{R_1R_2 + R_2R_T + R_{\Pi}R_T + R_{\Pi}R_1 + R_2R_{\Pi}}, \quad (5)$$

$$E_{экрIII}(R_1 + R_2 + R_T) = (E_1 - E_2)R_T. \quad (6)$$

В формулах (1, 3, 5) равны знаменатели, поэтому можно получить следующую пропорцию:

$$\frac{E_1(R_T + R_2) + E_2R_1}{U_I} = \frac{E_2(R_T + R_1) + E_1R_2}{U_{II}} = \frac{(E_1 - E_2)R_T}{U_{III}}. \quad (7)$$

Из пропорции (7) можно составить 3 уравнения, однако в ней 4 неизвестных E_1 ; E_2 ; R_1 ; R_2 . Приняв $R_1 = R_2$, чего можно достигнуть, сделав концы электродов одинакового диаметра, получим

$$E_1 = U_I \left(1 + \frac{R_T R_1 + R_1^2}{2R_1 R_{mv} + R_T R_{\Pi}} \right), \quad (8)$$

$$E_2 = U_{II} \left(1 + \frac{R_T R_2 + R_2^2}{2R_2 R_{\Pi} + R_T R_{\Pi}} \right). \quad (9)$$

Проще пользоваться потенциометрическим методом. Из уравнений (2, 4, 6)

$$E_1 = E_{экрI} + E_{экр} \frac{R_1}{R_T}, \quad (10)$$

$$E_2 = E_{экрII} - E_{экрIII} \frac{R_2}{R_T}. \quad (11)$$

Практически все получается значительно проще. Изготовив электроды с одинаковыми диаметрами конических концов, практически получим, что при измерениях $E_{экрI} = E_{экрII}$ и $U_I = U_{II}$, а $U_{III} = E_{экрIII} = 0$.

Поэтому

$$E = E_{экрI} = E_{экрII}, \quad (12)$$

$$E = U_I \kappa = U_{II} \kappa, \quad (13)$$

k — поправка, которую нужно ввести на наличие в цепи фильтров R_{ϕ_1} и R_{ϕ_2} .

По полученным результатам строится градуировочная кривая.

В заключение статьи подчеркнем необходимость именно трех, как минимум, измерений на каждой ступени температур.

1. U_I ; $E_{\text{экв}I}$ — дают истинное значение ТЭДС. 2. U_{II} ; $E_{\text{экв}II}$ — дают значение ТЭДС, контролируемое показанием термопары платина — платинородий. 3. $U_{III} = E_{\text{экв}III} = 0$ показывает, что температура в точках нагрева является одинаковой.

Если температура между спаем 2 и спаем 1 будет отличаться, то $U_{III} \neq 0$ и $E_{\text{экв}III} \neq 0$. Такой двойной контроль позволяет получить весьма надежные данные. Весь процесс градуирования занимает 5—10 минут. Рекомендуются повторить градуирование 2—3 раза, чтобы убедиться в хорошей повторяемости и совпадении.

Достоинствами описанного метода градуирования являются:

1. Быстрота градуирования.
2. Отсутствие паразитных э.д.с., которое связано с тем, что разогревается небольшой участок контактирующих тел.
3. Возможность провести градуирование на инструменте, реально применяемом в процессе резания, пластинке твердого сплава, сверле, развертке и т. д.

ЛИТЕРАТУРА

1. М. И. Даниелян. Износ инструмента и тепловые явления при резании металлов. Машгиз. 1954.
2. П. И. Бобрик. Качество поверхностного слоя, температурные и силовые зависимости при резании некоторых марок жаропрочных сплавов. Сб. Обрабатываемость жаропрочных и титановых сплавов. Куйбышев. 1962.
3. Л. А. Бессонов. Теоретические основы электротехники. Госиздат. Высшая школа. 1942.