

ИССЛЕДОВАНИЕ СТАЛИ Р18, ОТЛИТОЙ ЦЕНТРОБЕЖНО-ВАКУУМНЫМ СПОСОБОМ

А. Н. ДОБРОВИДОВ, А. И. СЛОСМАН

(Представлена научным семинаром кафедр металловедения, технологии металлов
и сварочного производства)

Метод центробежной разливки в вакууме позволяет объединить достоинства вакуумной плавки (получение металла строго заданного состава, чистого по газам и неметаллическим включениям, с высокими механическими и физическими свойствами) с преимуществами центробежного способа разливки (получение плотной отливки с хорошей структурой и чистой и точной поверхностью) [1]. Поэтому этот метод дает возможность изготовления отливок более высокого качества по сравнению с отливками, полученными другими способами. В частности, он может быть применен для существенного повышения качества литого инструмента.

Для выяснения целесообразности применения центробежной отливки в вакууме при изготовлении литого режущего инструмента было проведено исследование быстрорежущей стали типа Р18, выплавленной и разлитой в различных условиях.

Плавка производилась в индукционной вакуумной печи типа ИВ-52. Печь была приспособлена для центробежно-вакуумной разливки: был изготовлен индуктор, рассчитанный на плавку шихты весом 4—6 кг, и в печь был вмонтирован механизм для центробежной отливки в кокиль [2]. Схема реконструированной печи дана на рис. 1.

В качестве материала тигля применялись электроплавленный магнетит, хромомagnesит, окись алюминия, двуокись циркония. В случае применения магнетита, хромомagnesита и окиси алюминия тигель изготавливался путем спекания смеси соответствующего состава вокруг графитового шаблона, нагреваемого током высокой частоты до температуры выше 2000°; при этом происходило спекание тигля с оплавлением его внутренней поверхности. Цирконовые тигли, изготовленные на заводе высокоогнеупорных изделий, вставлялись непосредственно в индуктор. Тигли из магнетита и хромомagnesита имели меньшую стойкость, чем тигли из окиси алюминия и двуокиси циркония. Загрязнения выплавленного металла материалами футеровки при наших условиях плавки не наблюдалось.

Вакуум в печи создавался механическим насосом ВН-4. Максимально достижимый вакуум был 10^{-2} мм рт. ст. Натекание, определенное для холодной печи, составляло около 15 мк/мин.

Источником тока служил преобразователь типа ПВ-50/2500. Установка работала на следующем режиме:

ток возбуждения генератора 6—7 а,

напряжение на индукторе	400—500 в,
ток индуктора	90—120 а,
cos φ	0,7—0,9.

Процесс нагрева и плавки шихты продолжался 10—15 мин. Затем жидкий металл выдерживался в вакууме 3—10 мин. Во время выдержки происходило выделение газов из металла, всплывание и разложение неметаллических включений.

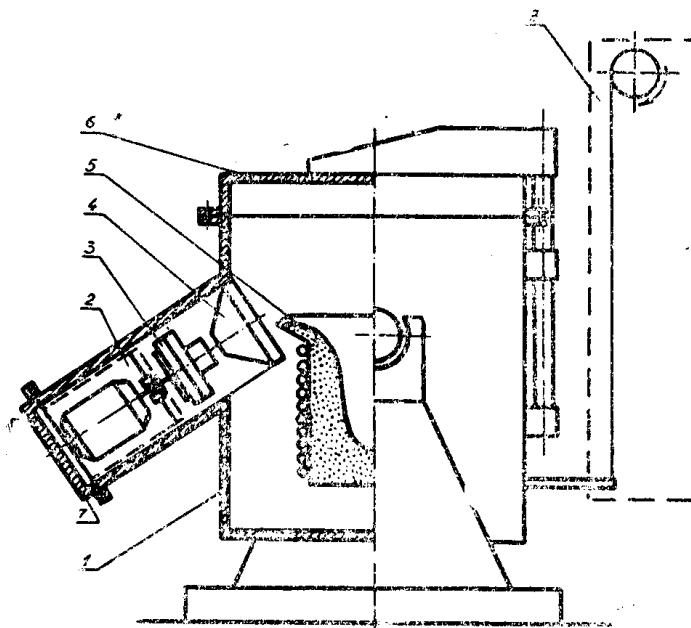


Рис. 1. Установка для плавки и центробежной разливки в вакууме: 1—кожух, 2—механизм вращения кокиля, 3—кокиль, 4—воронка, 5—тигель, 6—крышка кожуха, 7—крышка горловины, 8—механизм поворота установки

Для того, чтобы предотвратить «кипение» жидкого металла при его охлаждении, давление в печи перед разливкой повышалось до 40—50 мм рт. ст. путем введения в нее аргона. После введения аргона выключалось питание индуктора, включался мотор центробежной машины и производилась разливка. До 300—400° отливка охлаждалась в вакууме.

На рис. 2 показан кокиль, примененный в работе. Материал кокиля — малоуглеродистая сталь. Плавки отливались в различных условиях (табл. 1). При разливке в открытой печи качество поверхности отливок было хуже: имели место плены, подкорковые пузыри.

Шихтой для плавки служили куски стали Р18 из отходов инструментального производства. Химический анализ показал, что при вакуумном переплаве угара хрома, вольфрама, ванадия не происходит. Объясняется это тем, что при температурах и давлениях, которые имеют место в печи во время выдержки, раскислительная способность углерода превосходит раскислительную способность других легирующих элементов [3]. Поэтому, если в расплаве имеется достаточное количество углерода (в частности, при выплавке быстрорежущей стали), то окисления легирующих элементов не происходит. За счет испарения легирующих элементов химический состав стали тоже не может заметно измениться, так как упругость паров этих элементов в условиях выдержки

близка (или ниже) упругости пара железа [4]. Уменьшения содержания металлических легирующих элементов за счет взаимодействия со стенками тигля не наблюдается. Углерод в применяемых условиях плавки практически тоже не взаимодействует с футеровкой. Для существенного развития реакции взаимодействия углерода, растворенного в жидком металле, с тиглем необходимы более низкие давления и более длительные выдержки [5]. Угар углерода зависит от времени выдержки жидкого металла в вакууме и идет, в основном, за счет реакции с растворенным в металле кислородом. Для компенсации уменьшения содержания углерода в результате угара в состав шихты вводилось определенное количество специально изготовленного белого чугуна, полученного науглероживанием быстрорежущей стали. Содержание вольфрама и других легирующих элементов в этом чугуне было такое же, как и в стали Р18, а содержание углерода колебалось от 4 до 4,5%.

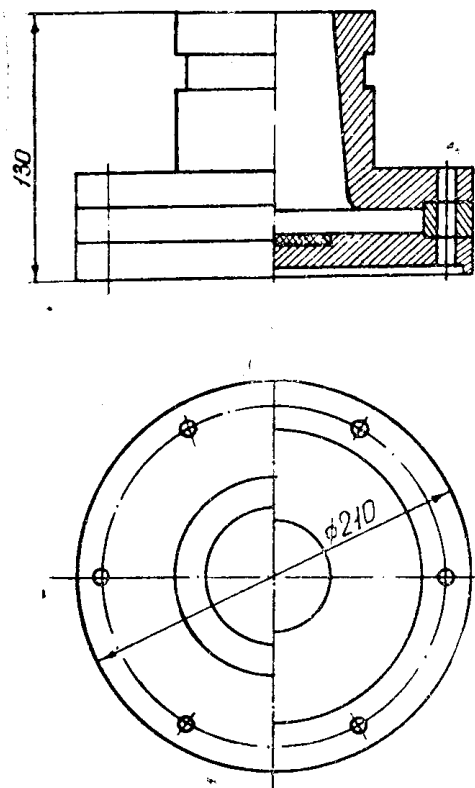


Рис. 2.

После охлаждения отливки подвергались трехкратному отпуску при температуре 570°. Затем из них изготавливались образцы для исследования структуры, теплостойкости, неметаллических включений, плотности, износостойкости, механических и физических свойств.

Для исследования макроструктуры образцы травили горячим 50%-ным раствором соляной кислоты в воде. Все отливки имели, в основном, плотную мелкозернистую структуру. В центральной части от-

Таблица 1

Условия выплавки и разливки исследованных плавок

№ плавки	Давление во время плавки, мм рт. ст.	Время выдержки, мин	Давление во время разливки, мм рт. ст.	Число оборотов кокиля, об/мин	Температура разливки, °С
14	10^{-2}	5	50	300	1470—1500
15	$5 \cdot 10^{-1}$	8	50	300	1540—1570
16	$5 \cdot 10^{-1}$	5	55	600	1470—1500
17	$5 \cdot 10^{-1}$	4	50	300	1470—1500
19	55	4	55	300	1470—1500
30	открытая печь			300	1470—1500
31				250	1540—1570

Примечания. 1. Давление в печи замерялось термометрическим вакууметром ВТ-2. 2. Температура разливки определялась оптическим пирометром ОППИР-09.

ливок наблюдались незначительная пористость и несколько более грубое строение.

Микроструктура всех плавов типична для литой быстрорежущей стали. Она состоит из темной и светлой составляющих и эвтектики. Степень вакуума и число оборотов кокиля (в пределах от 200 до 800 об/мин) не оказали заметного влияния на размеры составляющих структуры. Очевидно, основными факторами, влияющими на формирование структуры, являются скорость охлаждения и химический состав отливок.

В табл. 3 даны результаты измерения микротвердости отдельных составляющих плавов, сделанных в вакууме и в открытой печи.

При измерении твердости по Роквеллу все отливки, независимо от условий выплавки и разлива, показали примерно одинаковую твердость. После литья они имели твердость 61—62 RC, а после трехкратного отпуска — 64—65 RC.

Теплостойкость определяли путем измерения твердости образцов в холодном состоянии. Образцы, подвергнутые после литья нормальному отпуску, нагревали до 600, 625 и 650° и выдерживали при этих температурах 4 часа. После охлаждения замеряли твердость. Результаты измерений показывают, что теплостойкость вакуумированной стали на 5—8 градусов выше, чем невакуумированной.

Таблица 2
Химический состав исследованных плавов

№ плавов	Содержание элементов, %			
	с	w	сг	v
14	0,71	18,8	3,95	1,25
15	0,70	18,0	3,90	1,18
16	0,73	17,8	4,10	1,12
17	0,75	19,0	4,05	1,22
19	0,68	18,2	4,15	1,04
30	0,78	17,6	4,05	1,18
31	0,72	19,1	3,90	0,96

Таблица 3
Загрязненность неметаллическими включениями исследуемых плавов (по Герти)

№ плавов	14	15	16	17	19	30	31
Число пересечений на 1 см шлифа	13,9	14,7	17,1	14,4	19,2	42,0	35,5

Количественный металлографический анализ неметаллических включений, произведенный линейно-поперечным методом подсчета [6], показал весьма значительное уменьшение загрязненности стали в результате вакуумного переплава. При этом методе исследования включений в окуляр вставляется стеклянная пластинка с пересекающимися под прямым углом линиями; нетравленный шлиф перемещается параллельно одной из них, и подсчитывается число включений, пересекаемых этой линией. Загрязненность выражается числом неметаллических включений, пересеченных линией при перемещении шлифа на 1 см. В работе на каждом шлифе просматривалось по 10 см при увеличении 300, причем от каждой плавки брались по 3 шлифа. Результаты анализа приведены в табл. 4.

Кроме этого, для плавов 14 и 31 было определено содержание неметаллических включений в весовых процентах по методу, предложенному М. С. Ароновичем и И. М. Любарским [7]. Подсчет производился при увеличении 300. От каждой плавки брали по 3 шлифа и рассматривали по 60 полей на каждом из них. Получены следующие результаты: плавка 14 (10⁻² мм рт. ст.) — 0,0108% включений, плавка 31 (открытая печь) — 0,0660% включений.

Качественный анализ неметаллических включений производился путем их рассматривания в обыкновенном свете в светлом и темном полях и в поляризованном свете при различных увеличениях. Анализ

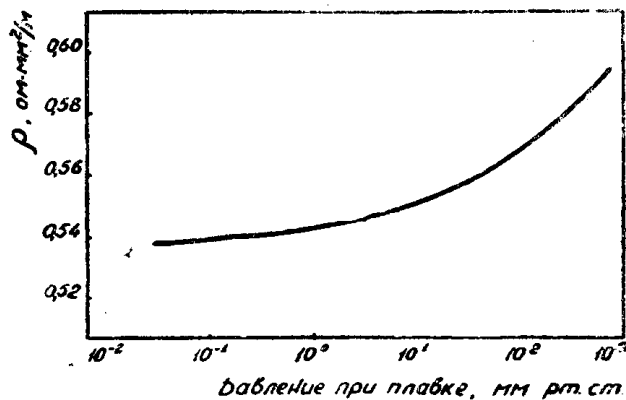


Рис. 3

показал, что в вакуумированной стали неметаллические включения распределены более равномерно. Основную массу включений составляют алюмосиликатные стекла и окись алюминия. В стали, выплавленной в открытой печи, кроме того, обнаружены окислы других металлов (скорее всего железа, марганца, хрома, ванадия), а также сульфидов (очевидно сложных сульфидов FeS—MnS).

Изучение влияния условий выплавки и разлива на плотность стали показало, что плотность повышается с увеличением степени вакуума при выплавке. Плотность определялась методом гидростатического взвешивания. Образцы взвешивались на воздухе и в дистиллированной воде. Увеличение плотности, наблюдаемое в результате вакуумного переплава, очевидно, объясняется уменьшением пористости и неметаллических включений.

Исследовалось также влияние степени вакуума в печи при выплавке на удельное электрическое сопротивление стали. Измерение проводилось на литых отпущенных и отожженных образцах. Данные об электросопротивлении образцов в литом отпущенном состоянии приведены на рис. 3. Очевидно, повышение электропроводности стали с повышением степени вакуума при ее выплавке связано с уменьшением в стали пор, неметаллических включений, газов, вредных примесей.

Выводы

1. При литье центробежно-вакуумным способом повышается качество поверхности отливок.
2. При плавке в вакууме быстрорежущей стали не происходит угара легирующих элементов. Это позволяет уменьшить пределы колебаний химического состава выплаваемой стали, а также дает экономию легирующих элементов.
3. Твердость быстрорежущей стали после переплава в вакууме не меняется; теплостойкость стали повышается на 5—8 градусов.
4. В результате вакуумного переплава в несколько раз уменьшается количество неметаллических включений, а оставшиеся включения распределяются более равномерно.
5. Центробежно-вакуумная разливка улучшает физические свойства стали (плотность, электропроводность).
6. Технических затруднений отливка в вакууме не представляет.

ЛИТЕРАТУРА

1. Д. Г. Любецкий. Производство стали и отливок в вакууме. Машгиз. 1959.
2. А. И. Слосман. Изв. ТПИ, т. 139. 1965.
3. F. Handers, H. Knüppel. K. Brotzmann Stahl und Eisen, 76, N 26, 1956.
4. Е. С. Калинин. Вакуум в производстве стали. Metallurgizdat. 1962.
5. Н. А. Wrieght, J. Chipman. Metallurgia, IX, 1195, 1956.
6. G. V. Hardy and R. T. Allsop. Journal of the Iron and Steel Inst, v. 195, part 3, 1960.
7. М. С. Арозович, И. М. Любарский. Metallurg, № 9. 1936.