

## ФАКТОРЫ, ОПРЕДЕЛЯЮЩИЕ ПРОИЗВОДИТЕЛЬНОСТЬ СБОЕЧНО-БУРОВЫХ МАШИН

Д. Н. Маликов

Опыт массового бурения восстающих скважин по углю в нашей стране исчисляется уже полутора десятками лет. Наряду с широким распространением сбоечно-буровых машин СБМ-3у, ЛБС-2 и ЛБС-4, за последние годы был создан ряд опытных образцов новых машин — БРМ-2, МБС-2, БШ, осуществляющих бурение с применением штанг, а также пневмопроходчик ППГ-3 [1] и буровой автомат БА-1 [2], работающие без использования штанг. Ведутся также работы по созданию машин для бурения восстающих скважин диаметром до 1,0 м по рудам крепостью 4—6 [3].

Несмотря на большой накопленный опыт бурения восстающих скважин и широкий размах конструкторско-поисковых работ, в вопросах теории работы сбоечно-буровых машин сделано очень мало. В этой связи мы можем отметить лишь две работы инж. Б. Ф. Скафа [4, 5], исследования которого направлены на улучшение режима работы машины СБМ-3у, оснащенной пневмодвигателем. На основании исследований в этих работах даются рекомендации по улучшению конструкции бурового инструмента, фонарей и штанг, а также по использованию пневмодвигателя на повышенном давлении воздуха. Цель всех перечисленных рекомендаций — увеличение механической скорости бурения.

Для определения производительности машины СБМ-3у при бурении Б. Ф. Скафа предлагает формулу

$$A_{\text{см}} = \frac{T - t_{\text{п.з}}}{4,8 + \frac{H}{l} \left( \frac{1}{v_{\text{п}}} + \frac{1}{v_{\text{с}}} \right)} \text{ м/смену},$$

где  $T$  — продолжительность рабочей смены, мин.;

$t_{\text{п.з}}$  — время на подготовительно-заключительные операции, мин.;

4,8 — средняя продолжительность вспомогательных операций, выполняемых вручную, *мин/м*;

$H$  — длина полного хода винта шпинделя, *м*;

$l$  — длина одной штанги, *м*;

$v_n$  — рабочая скорость подачи шпинделя при бурении, *м/мин*;

$v_c$  — скорость подачи при холостом ходе шпинделя, *м/мин*.

Аналогичная формула дается и для определения производительности машины при спуске инструмента. Указанные формулы можно использовать по их прямому назначению, а также для решения некоторых частных вопросов. Но в них недостаточно раскрыто содержание тех процессов, которые они отражают. Так, например, для уменьшения времени на вспомогательные операции Б. Ф. Скафа предлагает увеличить длину штанги с 0,6 до 0,8—1,0 *м*. Однако при рассмотрении приведенной выше формулы целесообразность такой рекомендации не подтверждается. В самом деле, увеличивая длину штанги  $l$ , мы обязаны в такой же мере увеличивать и ход шпинделя  $H$ , отчего отношение  $\frac{H}{l}$  при  $H - l = \text{const}$  уменьшается весьма незначительно.

Отсутствие теоретических разработок, открывающих перспективы развития сбоечно-буровых машин, приводит к одностороннему подходу в разрешении задачи повышения их производительности.

Усилия конструкторов и изобретателей направлены прежде всего на достижение высоких скоростей бурения и к. п. д. буровой установки [6] и мало уделяется внимания другим вопросам. При этом они лишены возможности сделать даже приблизительный прогноз увеличения производительности машины.

Настоящая работа не претендует на разрешение широкого круга вопросов, возникающих перед конструктором. В ней дается вывод уравнений производительности сбоечно-буровых машин для двух технологических схем производства буровых работ. На примере машин СБМ-3у и ЛБС-4 дан анализ этих уравнений в свете некоторых положений теории производительности рабочих машин, разработанной проф. Г. А. Шаумяном [7]. Рассмотрение конкретных машин в перспективе их развития, по нашему мнению, может в какой-то мере помочь конструкторам в их дальнейших творческих исканиях.

Проведение скважин сбоечно-буровыми машинами осуществляется по одной из следующих технологических схем:

I — бурение скважины и последующее извлечение инструмента;

II — бурение скважины и расширение ее обратным ходом.

При проведении скважин по II технологической схеме извлечение инструмента совмещается с расширением скважины обратным ходом. Таким образом, налицо имеется два определенных сочетания трех различных технологических процессов, выполнение которых в каждом сочетании не совмещается во времени. Про-

анализируем каждый из указанных технологических процессов — бурение, извлечение инструмента, расширение.

При установившейся работе сбоечно-буровой машины по выполнению того или иного процесса наблюдается периодическое повторение ряда последовательно сменяющихся ручных и машинных операций. Периодический характер работы машины обусловлен наращиванием (при бурении) или сокращением (при извлечении инструмента и расширении) бурового става. В промежуток времени между сменами штанг выполняется определенный цикл работ с соответствующими затратами времени. Содержание его

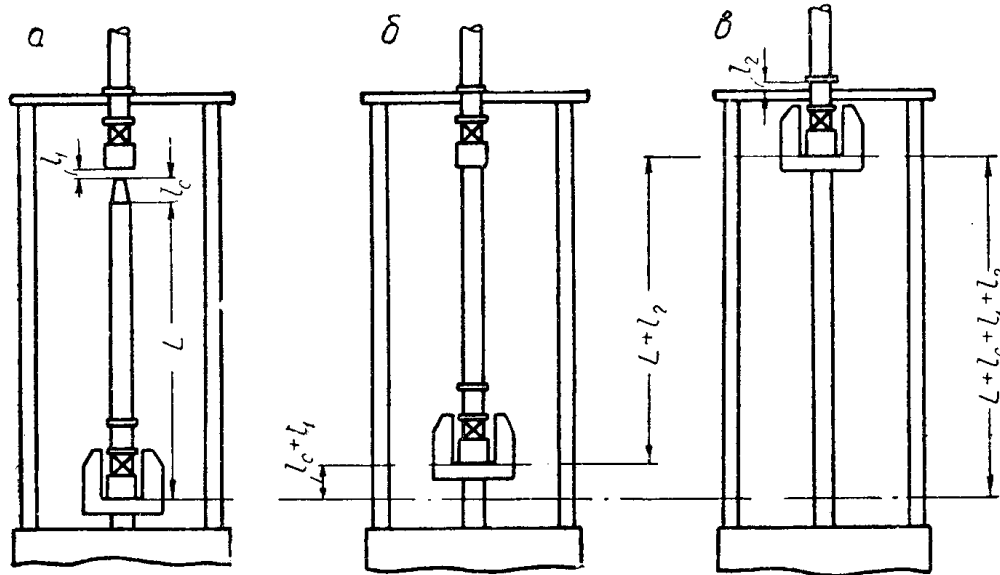


Рис. 1. Схема движений шпинделя сбоечно-буровой машины:  
*a, б и в* — положения шпинделя соответственно в момент смены штанги, в начале и конце бурения.

и продолжительность можно определить путем анализа работы машины.

Рассмотрим рабочий цикл процесса бурения. Очередная штанга вставляется в замок, когда последний находится в крайнем нижнем положении (рис. 1, *a*). Включив машину, штангу подают вверх на расстояние  $l_c + l_1$  (рис. 1, *б*) с маневровой скоростью  $v_B$  в течение времени

$$t_1 = \frac{l_c + l_1}{v_B},$$

где  $l_c$  — длина соединительной части штанги;

$l_1$  — зазор между буровым ставом и наращиваемой штангой, вставленной в замок, когда последний находится в крайнем нижнем положении.

После этого штанга соединяется с буровым ставом и заклинивается в замке, а машина переключается на рабочую скорость подачи, на что расходуется время  $t_2$ .

Затем производится бурение с рабочей скоростью подачи  $v_6$  на глубину, равную полезной длине штанги  $L$ , с некоторым переподъемом  $l_2$  (рис. 1, б, в), на что затрачивается время

$$t_6 = \frac{L + l_2}{v_6}.$$

Во время бурения один из бурильщиков, освободившись от работы по управлению машиной, занимается погрузкой буровой мелочи (штыба) в течение времени

$$t'' = t_6 - t',$$

где  $t'$  — время перехода рабочего от управления машиной к погрузке штыба и от погрузки штыба к управлению машиной.

При бурении скважин большого диаметра и со значительной скоростью время  $t''$  оказывается недостаточным для полной уборки выбуренного штыба. В этом случае по мере накопления буровой мелочи машину несколько раз в течение смены останавливают и производят погрузку штыба. Для простоты изложения указанные простои машины мы условно распределяем на каждый рабочий цикл.

При бурении скважины поперечным сечением  $F_1$  и длиной в одну штангу  $L$  выбуривается уголь в целике объемом  $Q_1 = F_1 L m^3$ , часть которого  $Q' = p' t''$  убирают во время работы машины, а остальную часть —  $Q'' = Q_1 - Q' = p t'_m$  — при остановленной машине, где  $t'_m$  — время уборки штыба, несовмещаемое с работой машины, мин;  $p'$  и  $p$  — производительность труда рабочего по погрузке штыба соответственно во время работы и простоя машины,  $m^3/\text{мин}$ .

Величины  $p'$  и  $p$  имеют примерно следующее соотношение:

$$p' = \frac{p}{2},$$

поэтому можно написать

$$Q_1 = Q' + Q'' = \frac{p}{2} t'' + p t'_m = \frac{p}{2} (t_6 - t') + p t'_m = F_1 L,$$

откуда

$$t'_m = \frac{F_1 L}{p} - \frac{t_6 - t'}{2} = \frac{F_1 L}{p} - \frac{1}{2} \left( \frac{L + l_2}{v_6} - t' \right) \text{ мин.} \quad (1)$$

В процессе разбуривания скважины несовмещенное время погрузки штыба определяется аналогичным образом, т. е.

$$t''_m = \frac{F_2 L}{p} - \frac{t_p - t'}{2} = \frac{F_2 L}{p} - \frac{1}{2} \left( \frac{L + l_2}{v_p} - t' \right) \text{ мин.} \quad (2)$$

Если при подсчете  $t'_m$  (или  $t''_m$ ) последнее окажется величиной отрицательной, то это будет свидетельствовать об избытке

времени у рабочего, занимающегося уборкой штыба во время работы машины. В этом случае в уравнениях (7), (8), (12), (13) время  $t_{ш}'$  и  $t_{ш}''$  не следует принимать в расчет.

При  $t_6 \leq t'$  и  $t_p \leq t'$  весь штыб убирается при остановленной машине с соответствующими затратами времени  $t_{ш}' = \frac{F_1 L}{p}$  и  $t_{ш}'' = \frac{F_2 L}{p}$ .

По окончании бурения на всю длину штанги машину останавливают, под буровой став подводят подхват, коротким включением двигателя в обратную сторону расслабляют клинья замка и извлекают последние, на что затрачивается время  $t_3$ .

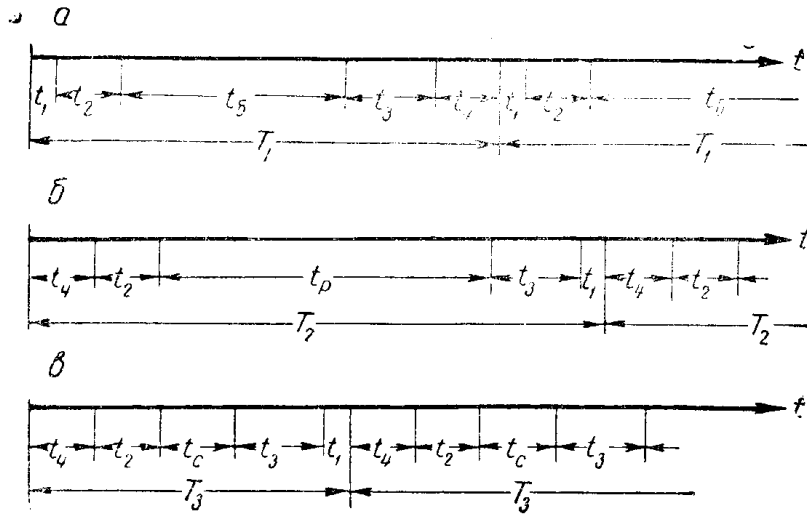


Рис. 2. Рабочие циклы сбоечно-буровой машины: а — при бурении; б — при разбуривании; в — при спуске инструмента.

После переключения рабочей скорости на маневровую замок опускают в крайнее нижнее положение со скоростью  $v_H$  на расстояние  $L + l_c + l_1 + l_2$  с затратой времени

$$t_4 = \frac{L + l_c + l_1 + l_2}{v_H}.$$

Затем в замок вставляют очередную штангу и описанный выше цикл операции повторяется (рис. 2, а).

Таким образом, при установившейся работе машины на бурение скважины длиной в одну штангу  $L$  затрачивается время

$$\begin{aligned} T_1 &= t_6 + t_1 + t_2 + t_3 + t_4 + t_{ш}' = \\ &= \frac{L + l_2}{v_6} + \frac{l_c + l_1}{v_B} + \frac{L + l_c + l_1 + l_2}{v_H} + t_2 + t_3 + t_{ш}'. \end{aligned} \quad (3)$$

Допуская  $l_1 = l_2 = l_0$  и обозначая суммарные затраты времени на ручные вспомогательные операции цикла  $t_2 + t_3$  через  $t_0$ , равенство (3) можно представить в следующем виде:

$$T_1 = \frac{L + l_0}{v_0} + \frac{l_c + l_0}{v_b} + \frac{L + l_c + 2l_0}{v_n} + t_0 + t_{ш}' \text{ мин.} \quad (4)$$

При разбурировании скважины обратным ходом наблюдается обратная последовательность операций с противоположным действием их выполнения (рис. 2, б) по сравнению с процессом бурения (рис. 2, а): из нижнего крайнего положения с маневровой скоростью  $v_b$  замок подают в верхнее крайнее положение ( $t_1$ ) и буровой став заклинивают в замке ( $t_2$ ); затем производится разбурирование скважины в направлении сверху вниз со скоростью подачи  $v_p$  в течение времени

$$t_p = \frac{L + l_2}{v_p},$$

после чего использованную штангу отсоединяют от бурового става и машину переключают на маневровую скорость ( $t_3$ ); замок опускают в крайнее нижнее положение со скоростью  $v_n$  и штангу убирают ( $t_1$ ). Из сказанного следует, что продолжительность цикла при разбурировании составит

$$T_2 = \frac{L + l_0}{v_p} + \frac{l_c + l_0}{v_n} + \frac{L + l_c + 2l_0}{v_b} + t_0 + t_{ш}'' \text{ мин.} \quad (5)$$

В процессе спуска инструмента наблюдается точно такая же последовательность операций, как и при разбурировании (рис. 2, б, в), лишь с той разницей, что вместо разбурирования производится операция спуска со скоростью  $v_c$  и с затратой времени

$$t_c = \frac{L + l_2}{v_c}$$

и отсутствует уборка штыба. Поэтому можно считать, что при сокращении става на одну штангу в процессе холостого спуска инструмента расходуется время

$$T_3 = \frac{L + l_0}{v_c} + \frac{l_c + l_0}{v_n} + \frac{L + l_c + 2l_0}{v_b} + t_0 \text{ мин.} \quad (6)$$

Если разделить длину скважины, равную полезной длине одной штанги  $L$ , на продолжительность того или иного рабочего цикла, то получим производительность машины по выполнению соответствующего процесса:

при бурении

$$V_1 = \frac{L}{T_1} =$$

$$= \frac{1}{\frac{1}{v_6} \cdot \frac{L + l_0}{L} + \frac{1}{v_B} \cdot \frac{l_c + l_0}{L} + \frac{1}{v_H} \cdot \frac{L + l_c + 2l_0}{L} + \frac{t_0 + t_{III}'}{L}} \text{ м/мин; (7)}$$

при разбуривании

$$V_2 = \frac{L}{T_2} =$$

$$= \frac{1}{\frac{1}{v_P} \cdot \frac{L + l_0}{L} + \frac{1}{v_H} \cdot \frac{l_c + l_0}{L} + \frac{1}{v_B} \cdot \frac{L + l_c + 2l_0}{L} + \frac{t_0 + t_{III}''}{L}} \text{ м/мин; (8)}$$

при спуске инструмента

$$V_3 = \frac{L}{T_3} =$$

$$= \frac{1}{\frac{1}{v_C} \cdot \frac{L + l_0}{L} + \frac{1}{v_H} \cdot \frac{l_c + l_0}{L} + \frac{1}{v_B} \cdot \frac{L + l_c + 2l_0}{L} + \frac{t_0}{L}} \text{ м/мин. (9)}$$

Для машин СБМ-3у, ЛБС-2 и ЛБС-4, приводимых в действие электрическими двигателями, можно считать  $v_C = v_H = v_B$ . Обозначив эти скорости через  $v_M$  и допуская  $\frac{L + l_0}{L} \approx 1$  формулы (7—9) для указанных машин можно представить в более компактном виде:

$$V_1 = \frac{1}{\frac{1}{v_6} + \frac{1}{v_M} \left( \frac{2l_c + 3l_0}{L} + 1 \right) + \frac{t_0 + t_{III}'}{L}} \text{ м/мин; (7a)}$$

$$V_2 = \frac{1}{\frac{1}{v_P} + \frac{1}{v_M} \left( \frac{2l_c + 3l_0}{L} + 1 \right) + \frac{t_0 + t_{III}''}{L}} \text{ м/мин; (8a)}$$

$$V_3 = \frac{1}{\frac{1}{v_M} \left( \frac{2l_c + 4l_0}{L} + 2 \right) + \frac{t_0}{L}} \text{ м/мин. (9a)}$$

Как уже указывалось, по формулам (7—9) можно определить производительность машины при выполнении отдельных технологических процессов проведения скважины. Результат, подсчитанный по этим формулам, выражается в единицах незавершенной продукции за единицу времени (*м/час* спущенного инструмента, пробуренной скважины без спуска инструмента, расширен-

ной скважины на больший диаметр). Формулы могут быть использованы для расчета норм выработки и планирования буровых работ на одну-две смены. Однако с их помощью нельзя дать полную техническую характеристику той или иной машине, так как в них не учитывается ряд трудоемких операций, связанных с переходом от одного места заложения скважины к другому.

После завершения всех работ по проведению скважины машину с инструментом и пусковой аппаратурой перемещают на новое место бурения в течение времени  $t_n$ . Затем машину устанавливают по направлению трассы будущей скважины и производят забуривание, на что затрачивается время  $t_y$ . Потом осуществляется процесс бурения на всю длину скважины  $H$  в течение времени

$$t_I = \frac{H}{V_1}.$$

По окончании бурения один из бурильщиков поднимается к верхнему устью скважины. Удостоверившись в правильности выхода скважины, бурильщик спускается вниз к машине. Иногда скважина не выходит на вышележащий штрек и ее приходится вскрывать, что является весьма трудоемким делом, требующим значительных затрат времени. Далее производится спуск инструмента в течение времени

$$t_{III} = \frac{H}{V_3},$$

после чего описанный выше производственный цикл бурения по I технологической схеме повторяется.

Если пробуренная скважина расширяется обратным ходом (II технологическая схема), то после контроля качества скважины к верхнему устью последней доставляют расширитель обратного хода, который устанавливают на буровой став вместо инструмента прямого хода, на что затрачивается время  $t_n$ . Далее следует процесс расширения скважины в течение времени

$$t_{II} = \frac{H}{V_2},$$

после чего цикл буровых работ по данной технологии повторяется.

Таким образом, продолжительность производственного цикла буровых работ в зависимости от технологии проведения скважины складывается из следующих элементов времени: при бурении со спуском инструмента

$$T_I = t_I + t_{III} + t_n + t_y + t_{пр} \text{ мин.};$$

при бурении с расширением обратным ходом

$$T_{II} = t_I + t_{II} + t_n + t_y + t_{пр} + t_n \text{ мин.},$$



где  $t_{пр}$  — прочие, не совмещаемые с работой машины, затраты времени, отнесенные к одной скважине (контроль качества скважины, установка и снятие пылеуловителя, подкатка вагонеток для погрузки штыба, подключение машины к электросети и ее заземление, смазка машины и др.), мин.

Разделив длину скважины  $H$  на продолжительность ее проведения, получим эксплуатационную производительность машины при соответствующей технологии ведения буровых работ: при бурении со спуском инструмента

$$V_I = \frac{H}{T_I} 60 = \frac{H}{\frac{H}{V_1} + \frac{H}{V_3} + t_n + t_y + t_{пр}} 60 \text{ м/час}; \quad (10)$$

при бурении с расширением обратным ходом

$$V_{II} = \frac{H}{T_{II}} 60 = \frac{H}{\frac{H}{V_1} + \frac{H}{V_2} + t_r + t_y + t_n + t_{пр}} 60 \text{ м/час}. \quad (11)$$

Подставляя в уравнения (10—11) значения  $v_1$ ,  $v_2$  и  $v_3$  согласно формулам (7, а — 9, а), после преобразования получим:

$$V_I = \frac{1}{\frac{1}{v_6} + \frac{1}{v_m} \left( \frac{4l_c + 7l_0}{L} + 3 \right) + \frac{2t_0 + t'_{ш} + t''_{ш}}{L} + \frac{t_n + t_y + t_{пр}}{H}} 60 \text{ м/час}; \quad (12)$$

$$V_{II} = \frac{1}{\frac{1}{v_6} + \frac{1}{v_p} + \frac{1}{v_m} \left( \frac{4l_c + 6l_0}{L} + 2 \right) + \frac{2t_0 + t''_{ш}}{L} + \frac{t_n + t_y + t_n + t_{пр}}{H}} 60 \text{ м/час}. \quad (13)$$

Производительность бесштанговых сбоечно-буровых машин (ППГ-3, БА-1) можно выразить следующим уравнением:

$$V_{III} = \frac{1}{\frac{1}{v_6} + \frac{1}{v_x} + \frac{t_{ш} + t_n + t_y + t_{пр}}{H}} 60 \text{ м/час}, \quad (14)$$

где  $v_x$  — скорость холостого спуска машины по пробуренной скважине, м/мин;

$t_{ш}$  — несовмещенное время погрузки штыба в процессе бурения всей скважины, мин.

Уравнения (10—14) выражают линейную производительность машины, где за единицу продукции принят 1 м скважины. Если линейную производительность умножить на площадь поперечного

сечения скважины  $F$ , то получим объемную производительность машины

$$Q_I = V_I F \text{ м}^3/\text{час}; \quad (15)$$

$$Q_{II} = V_{II} F \text{ м}^3/\text{час}; \quad (16)$$

$$Q_{III} = V_{III} F \text{ м}^3/\text{час}. \quad (17)$$

Все члены уравнений (12—17), обозначающие скорость, длину, площадь и время, для удобства изложения в дальнейшем мы будем называть факторами.

Рассматривая уравнения (12) и (13), нетрудно заметить, что производительность машины возрастает, если мы будем одновременно:

1) увеличивать длину штанги  $L$ , скорость бурения  $v_b$ , разбуривания  $v_p$  и маневрового хода шпинделя  $v_m$ , длину скважины  $H$  и

2) уменьшать величину  $l_c$  и  $l_0$  и затраты времени  $t_0$ ,  $t'_ш$ ,  $t''_ш$ ,  $t_p$ ,  $t_y$ ,  $t_n$ ,  $t_{no}$ .

Если параметры первой группы уменьшать, а второй — увеличивать, то производительность машины будет снижаться. В соответствии с этим будем различать в дальнейшем положительное изменение фактора, когда производительность машины повышается, и отрицательное, когда производительность снижается.

Очевидно, наибольшего повышения производительности машины можно ожидать в случае положительного изменения одновременно всех факторов. Однако в практике создания новых и совершенствования существующих рабочих машин это не всегда представляется возможным. Нередко положительное изменение одного фактора влечет за собой отрицательное изменение другого или ряда других факторов. Наконец, положительное изменение того или иного фактора может ограничиваться состоянием развития науки и техники в соответствующей области на данном этапе. Поэтому при создании новых и совершенствовании существующих машин важно заранее знать к чему приведет реализация тех или иных технических решений или осуществление определенной цели научных исследований.

Приблизительный ответ на поставленный вопрос может дать, как нам думается, анализ уравнения производительности машины.

Сбочно-буровые машины выполняют полезную работу только во время бурения (разбуривания). Поэтому в выведенных нами уравнениях производительности скорость бурения (разбуривания) является исходным фактором, а остальные — его спутниками. Наличие последних обусловлено технологией производства и теми техническими средствами, с помощью которых осуществляется полезная работа — бурение. Отсюда производительность машины можно рассматривать как результат взаимодействия исходного фактора с организационно-техническими факторами.

Однако скорость бурения не является самодовлеющим фактором. Она в свою очередь зависит от мощности  $N$ , передаваемой инструменту, энергоемкости процесса разрушения  $q$  и площади поперечного сечения скважины  $F$  и определяется, как известно, соотношением

$$v_6 = \frac{N}{q} F.$$

Из приведенного соотношения следует, что при определенном диаметре скважины ( $F = \text{const}$ ) увеличение скорости бурения может быть достигнуто двумя путями:

1) снижением энергоемкости процесса бурения за счет применения более совершенного бурового инструмента и установления оптимальных режимов его работы;

2) увеличением мощности машины.

В первом случае повышение скорости бурения может вызвать лишь увеличение простоев машины из-за погрузки штыба (1), (2), остальные же факторы останутся без изменения.

Во втором случае повышение скорости бурения может привести не только к более продолжительным простоям машины из-за погрузки штыба. Увеличение мощности, передаваемой буровому инструменту, при прочих равных условиях сопровождается ростом габаритов и веса машины и штанг, а следовательно, и затрат времени на вспомогательные и подготовительные операции. По какому закону будут расти указанные затраты времени? На этот вопрос уравнения (12), (13) ответа не дают. Отсюда возникает необходимость в дальнейшей детализации уравнения производительности с целью выявления зависимостей между факторами.

В данной работе мы ограничимся лишь общим анализом уравнений (12) и (13), отражающих в основном связь между производительностью машины и определяющими ее факторами. При этом мы сделаем допущение, что изменение одного фактора не влияет на величину другого. В виде исключения будет изменяться только продолжительность погрузки штыба, не совмещаемая с работой машины, при изменении  $v_6$ ,  $v_p$ ,  $L$  и  $F$  согласно условиям (1) и (2).

Ниже в таблице, приведены параметры существующих машин и затраты времени на отдельные операции, установленные на основе хронометражных наблюдений, проведенных при бурении скважин в определенных условиях (расстояние между скважинами 6 м; длина скважины 50 м; машина устанавливается в заранее подготовленной нише основного штрека; верхнее устье скважины совпадает со штреком; вагонетки для погрузки штыба подаются по мере необходимости; простои рабочих отсутствуют). Производительность машины, подсчитанную по формулам (12) и (13) с использованием данных, приведенных в таблице, можно считать фактической (в вышеуказанных условиях ее работы).

Параметры	Тип машины			
	ЛБС-2	ЛБС-4	СБМ-3у	МБС-2
$v_6$ , м/мин	0,05; 0,10	0,21	0,19	0—0,50
$v_p$ , »	—	0,10	0,07	0—0,82
$v_v$ , »	—	—	—	0—0,50
$v_n$ , »	0,69	1,38	0,68	0—0,82
$v_c$ , »	—	—	—	0—0,82
$L$ , м	0,6	0,6	0,6	0,6
$l_c$ , »	0,05	0,05	0,07	0,07
$l_0$ , »	0,03	0,03	0,03	0,03
$t'$ , мин.	1,0	1,0	1,0	1,0
$t_0$ , »	1,0	1,0	1,5	1,5
$t_{п.}$ , »*	60	60	180	120
$t_y$ , »*	60	60	60	60
$t_{др.}$ , »	180	180	180	180
$t_{и.}$ , »	—	120	180	180
$p$ , м <sup>3</sup> /мин	0,05	0,05	0,05	0,05

\* По данным КузНИУИ

Пусть какая-либо машина, например ЛБС-4, осуществляющая бурение со скоростью подачи  $v_6$  и имеющая фактическую производительность  $V_1$ , в результате применения инструмента улучшенной конструкции стала развивать более высокую скорость бурения  $v_6'$  и согласно уравнению (12) достигла производительности  $V_1'$ . Иначе говоря, в результате увеличения скорости бурения в  $x = \frac{v_6'}{v_6}$  раз производительность машины повысилась в  $y = \frac{V_1'}{V_1}$  раз. Задаваясь различными значениями  $x$ , мы будем получать и соответствующие им значения  $y$ . Точно также можно подсчитать относительный рост производительности машины при изменении других факторов. Например, данному значению  $x = \frac{t_{п.}'}{t_{п.}}$  будет соответствовать согласно формуле (12) определенное значение  $y = \frac{V_1'}{V_1}$  и т. д.

На рис. 3, а представлены зависимости  $y = f(x)$ , построенные для ряда факторов при бурении скважин со спуском инструмента станком ЛБС-4.

Кривая 1, выражающая зависимость

$$\frac{V_1'}{V_1} = f\left(\frac{v_6'}{v_6}\right),$$

показывает, что производительность машины повышается не пропорционально увеличению скорости бурения: она сначала растет сравнительно быстро, затем рост производительности постепенно

замедляется и, наконец, практически прекращается. Так, увеличение скорости бурения в два раза ( $x=2$ ) повышает производительность машины на 9% ( $y=1,09$ ), при  $x=4$  соответственно имеем  $y=1,15$  и при  $x=\infty$   $y=1,25$ . Следовательно, как бы велики ни были наши достижения в области создания эффективного бурового инструмента, при данной конструкции машины и технологии буровых работ нам не удастся увеличить производительность машины более чем на 25%. Еще меньший результат дает повышение скорости бурения машины СБМ-3у (кривая 1, рис. 4, а).

Более существенное влияние на производительность той же машины оказывает скорость бурения (и разбуривания) при про-

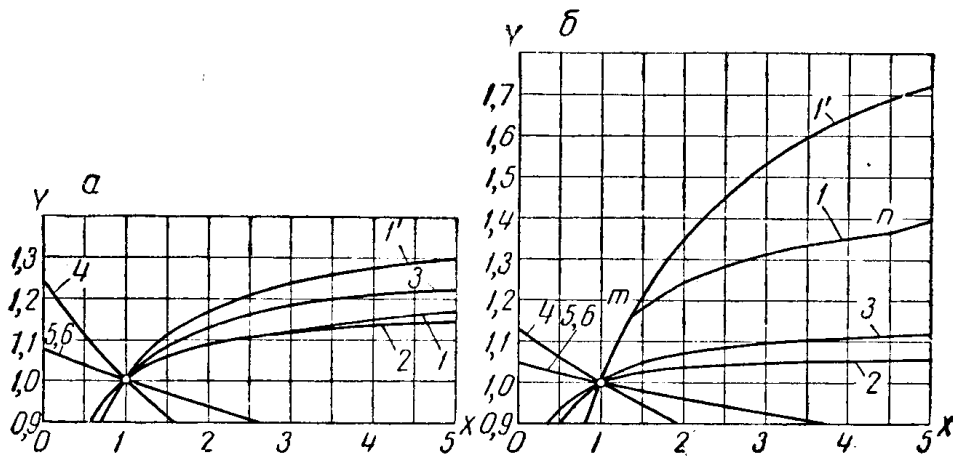


Рис. 3. Влияние различных факторов на производительность сбоечно-буровой машины ЛБС-4:

а — при бурении со спуском инструмента; б — при бурении с разбуриванием обратным ходом; 1 — скорость бурения (разбуривания); 2 — скорость холостого хода шпинделя; 3 — длина штанги; 4 — ручное вспомогательное время рабочего цикла; 5 — время перемещения машины; 6 — время установки машины и забуривания.

ведении скважины с последующим расширением обратным ходом. Кривая 1 (рис. 3, б, 4, б) отображает зависимость

$$\frac{V'_{II}}{V_{II}} = f\left(\frac{v'_{бр}}{v_{бр}}\right),$$

где  $v_{бр} = \frac{v_6 v_p}{v_6 + v_p}$  — эквивалентная скорость подвигания забоя скважины по машинному времени.

Изломы кривой 1 (рис. 3, б) объясняются следующим обстоятельством. При повышении  $v_6$  и  $v_p$  в 1,3 раза (точка *m*) время погрузки штыба полностью совмещается с работой машины. Дальнейшее повышение скоростей бурения и разбуривания приводит к возрастающим простоям машины из-за погрузки штыба, которые достигают в точке *n* максимального значения оставаясь далее постоянными.

Если устранить затраты времени на погрузку штыба, например, путем механизации этого процесса, то увеличение  $v_6$  и  $v_p$

приведет к более высокому относительному росту производительности машины (кривая 1, рис. 3, 4).

В случае бурения скважины со спуском инструмента увеличение скорости холостого хода шпинделя машины ЛБС-4 приведет к такому же росту ее производительности, как и увеличение  $v_0$  (кривая 2, рис. 3, а), а на рост производительности машины СБМ-3у она окажет даже большее влияние, чем скорость бурения (кривая 2, рис. 4, а).

Кривая 3 (рис. 3, 4) свидетельствует о возможности роста производительности машины за счет увеличения длины штанги. Однако такой рост производительности будет обеспечен лишь при том условии, если потери времени, связанные с заменой штанги, перемещением машины, установкой ее по направлению и забу-

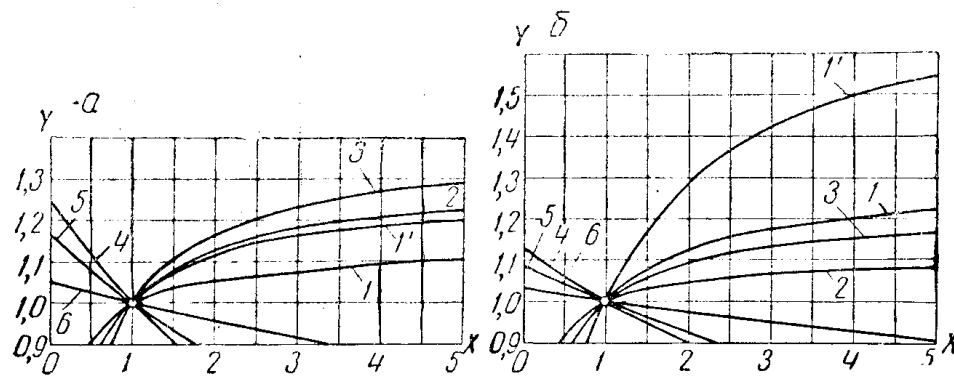


Рис. 4. Влияние различных факторов на производительность сбосчно-буровой машины СБМ-3у:

а—при бурении со спуском инструмента; б—при бурении с разбуриванием обратным ходом; 1—скорость бурения (разбуривания); 2—скорость холостого хода шпинделя; 3—длина штанги; 4—ручное вспомогательное время рабочего цикла; 5—время перемещения машины; б—время установки машины и забуривания.

риванием, останутся без изменения. В действительности же удлинение штанги на какую-либо величину  $\Delta L$  приведет к необходимости увеличения габарита машины по оси шпинделя на  $2\Delta L$ , что, в свою очередь, может вызвать затруднения в перемещении машины по выработке, ее установке на рабочем месте, а также усложнит управление машиной. Указанные обстоятельства некоторым образом отразятся на увеличении времени  $t_0$ ,  $t_n$  и  $t_y$ , что частично или полностью может погасить тот рост производительности, который изображен кривой 3. Действительное влияние длины штанги на производительность машины может быть выявлено лишь при установлении зависимостей  $t_0=f(L)$ ,  $t_n=f(L)$ ,  $t_y=f(L)$ . Из рассмотрения уравнений (1), (2), (12) и (13) также следует, что чем меньше время  $t_0$ , тем меньшее влияние оказывает длина штанги на производительность машины.

Кривые 4, 5 и 6, характеризующие влияние соответствующих затрат времени  $t_0$ ,  $t_n$  и  $t_y$  на производительность машины, свидетельствуют о целесообразности их максимального сокращения.

Рассмотрим теперь вопрос о том, по какой технологической схеме целесообразнее проводить скважины одного и того же диаметра и при использовании одной и той же машины, если исключить случаи брака скважины. Сравнивая между собой уравнения (12) и (13), находим, что производительность машины в обоих случаях будет одинакова  $V_I = V_{II}$  при условии

$$\frac{1}{v_{6I}} + \frac{1}{v_m} = \frac{1}{v_6} + \frac{1}{v_p} + \frac{t_n}{H}, \quad (18)$$

где  $v_{6I}$  — скорость подачи инструмента при разовом бурении скважины конечного диаметра.

Обе части равенства (18) представляют собой затраты времени на выполнение соответствующих операций, отнесенные к 1 м скважины. Если, например, в результате опытов будет установлено, что

$\frac{1}{v_{6I}} > \frac{1}{v_6} + \frac{1}{v_p} + \frac{t_n}{H} - \frac{1}{v_m}$  на величину  $\Delta t$  мин., то это будет свидетельствовать о том, что по I схеме на каждый метр скважины дополнительно затрачивается  $\Delta t$  мин. по сравнению со II схемой и что последняя предпочтительнее первой.

Из рассмотрения уравнений (12), (15) и (14), (17) следует, что при условии равенства величин одноименных факторов на проведение 1 м скважины бесштанговыми машинами требуется на

$$\Delta t = \frac{1}{v_m} \left( \frac{4l_c + 7l_0}{L} + 2 \right) + \frac{2t_0}{L} \text{ мин.}$$

меньше времени, чем штанговыми.

Из всего рассмотренного выше следует, что путем положительного изменения одного какого-либо фактора даже до его предельного значения нельзя достигнуть значительного повышения производительности машины. Резкое повышение ее возможно лишь при одновременном положительном изменении всех или нескольких наиболее существенных факторов. Для рассмотренных выше (в качестве примера) машин ЛБС-4 и СБМ-3у к наиболее существенным факторам можно отнести следующие:

1) скорость бурения и разбуривания, которые нужно повышать за счет снижения энергоемкости процесса бурения и увеличения мощности, отнесенной к единице веса машины;

2) несовмещенное время погрузки штыба, которое должно быть сведено до минимума путем механизации этого процесса;

3) скорость холостого хода шпинделя, повышение которой не представляет особых затруднений;

4) ручное вспомогательное время рабочего цикла  $t_0$ , которое необходимо сокращать путем совершенствования конструкции бурового замка и системы управления машиной;

5) время перемещения машины с одного рабочего места на другое, сокращение которого возможно достигнуть повышением ее транспортабельности и маневренности.

Наряду с совершенствованием штанговых сбоечно-буровых машин необходимо продолжать работы по созданию и внедрению в производство более прогрессивных, на наш взгляд, бесштанговых машин, которые в настоящее время еще не вышли из стадии экспериментирования.

#### ЛИТЕРАТУРА

1. М. С. Сафохин, А. И. Куприн. Сбоечно-буровые машины. Углетехиздат, 1958.
  2. И. Е. Ломов. Новый механизм для бурения глубоких скважин по углю. Механизация трудоемких и тяжелых работ, № 7, 1958.
  3. Е. А. Сорокин. Институт Гипрорудмаш. Горный журнал, № 8, 1957.
  4. Б. Ф. Скафа. Определение мощности на шпинделе сбоечно-буровой машины СБМ-3у при бурении восстающих скважин по углю на крутопадающих пластах. Режимы работы горных машин. Сборник статей № 16. Углетехиздат, 1958.
  5. Б. Ф. Скафа. Определение производительности сбоечно-буровой машины СБМ-3у с пневматическим двигателем. Режимы работы горных машин. Сборник статей № 16. Углетехиздат, 1958.
  6. О. Д. Алимов, И. В. Родионов, Д. Н. Маликов, В. Н. Карминский. Машины для бурения восстающих скважин. Известия ТПИ, т. 106, Металлургиздат, 1958.
  7. Г. А. Шаумян. Основы теории проектирования станков-автоматов и автоматических линий. Машгиз, 1949.
-



## ЗАМЕЧЕННЫЕ ОПЕЧАТКИ

Стр.	Строка	Напечатано	Должно быть	По вине
96	Рис. 2	$n = 0,6 \sqrt{\frac{Q \cdot p}{m \cdot S}} +$	$n = 0,6 \sqrt{\frac{Q \cdot p}{m \cdot S}} \cdot$	авт.
153	21 сверху	$l_k = 70 \text{ мм,}$	$l_k = 700 \text{ мм,}$	тип.
160	12 сверху	износом	износом	»
182	Рис. 2,а	цифры 2 и 3	поменять местами	авт.
189	8 сверху	фиксацией	фиксируемых	»
198и	Формулы	$q$	$q_n$	»
199	(14) и (16а)			
200	14 сверху	коэффициент амплитуды кривой	коэффициент формы	»
205	12 сверху	$\sigma$ и $\sigma$	$\sigma_b$ и $\sigma_r$	»
208	2 сверху	$d_{n1} =$	$D_{n1} =$	»
		$\frac{4,186}{t}$	$\frac{4,186}{t_0}$	»
212	6 снизу			
276	15 снизу	второй ступени	шестерен второй ступени при	»
287	14 снизу	$v_1, v_2$ и $v_3$	$V_1, V_2$ и $V_3$	»
		$\frac{2t_0 + t'_{ш} + t''_{ш}}{L}$	$\frac{2t_0 + t'_{ш}}{L}$	
287	Формула (12)			тип.
		$\frac{2t_0 + t''_{ш}}{L}$	$\frac{2t_0 + t'_{ш} + t''_{ш}}{L}$	
287	Формула (13)			авт.
292	2 сверху	(кривая 1,	(кривая 1',	»