

ОСЦИЛЛОГРАФИЧЕСКИЙ ПОЛЯРОГРАФ С МАЛОЙ СКОРОСТЬЮ ИЗМЕНЕНИЯ ПОТЕНЦИАЛА

В. З. БАШКАТОВ, Ю. А. ИВАНОВ

(Представлена научно-методическим семинаром проблемной лаборатории
микропримесей)

Теоретически показано, что скорость изменения потенциала оказывает большое влияние на величину и форму катодных и анодных пиков в полярографии [1].

На полярографах, в которых в качестве автоматических регистраторов используются различные электронные самопишущие приборы, на форму пика влияет быстродействие прибора, т. е. величина, обратная времени прохождения измерительной системой всей шкалы прибора при воздействии на него максимальным сигналом. Это время можно определить по формуле [2]:

$$\tau_{\text{шк}} = \frac{100}{\omega \cdot n} \text{ сек},$$

где ω — скорость изменения потенциала в *мв/сек*; n — число электронов, участвующих в электродном процессе.

В самопишущих полярографах скорость изменения потенциала выбирается заведомо малой величины (1,8—20 *мв/сек*) с тем, чтобы она не оказывала влияния на форму полярограммы, так как при таких условиях максимальная скорость изменения тока будет меньше максимальной скорости измерения тока [2]. Но при точных исследованиях эти меры оказываются недостаточными и приходится принимать дополнительные меры для устранения влияния быстродействия прибора на форму полярограммы [3].

Влияние скорости измерения тока на форму полярограммы можно полностью устранить, если для измерения тока применить катодный осциллограф, как это сделано в осциллографическом полярографе. Но наименьшая скорость изменения потенциала на осциллографическом полярографе ОП-5122 равна 125 *мв/сек*. Увеличение емкости конденсатора C_2 в генераторе развертки до 5,0 *мкф* позволяет получить наименьшую скорость 30 *мв/сек* при линейном изменении потенциала. При дальнейшем увеличении емкости конденсатора C_2 это условие нарушается, особенно в области, соответствующей потенциалу пика. Увеличивать сопротивление цепи R_5 — R_{11} для достижения малых скоростей не представляется возможным из-за большого сопротивления этой цепи — 40 *Мгом*.

Авторами сконструирована приставка к осциллографическому полярографу, позволяющая получать малые скорости изменения потенциала 0,0166—102 *мв/сек*. Приставка представляет собой усилитель по-

стоянного тока, собранный по схеме мостового каскада с последовательным включением ламп. Питание приставки осуществляется от автономного блока. Приставка и осциллографический полярограф не должны иметь общего заземления.

Выход приставки присоединяется к генератору развертки осциллографического полярографа (рис. 1). На вход приставки подается линейно-изменяющееся напряжение, которое может сниматься с клемм для подключения полярографической ячейки любого самопишущего или визуального полярографа. В качестве источника такого напряжения авторы использовали полярографы *LP-55* и *ОН-101*. Задающий полярограф не заземляется.

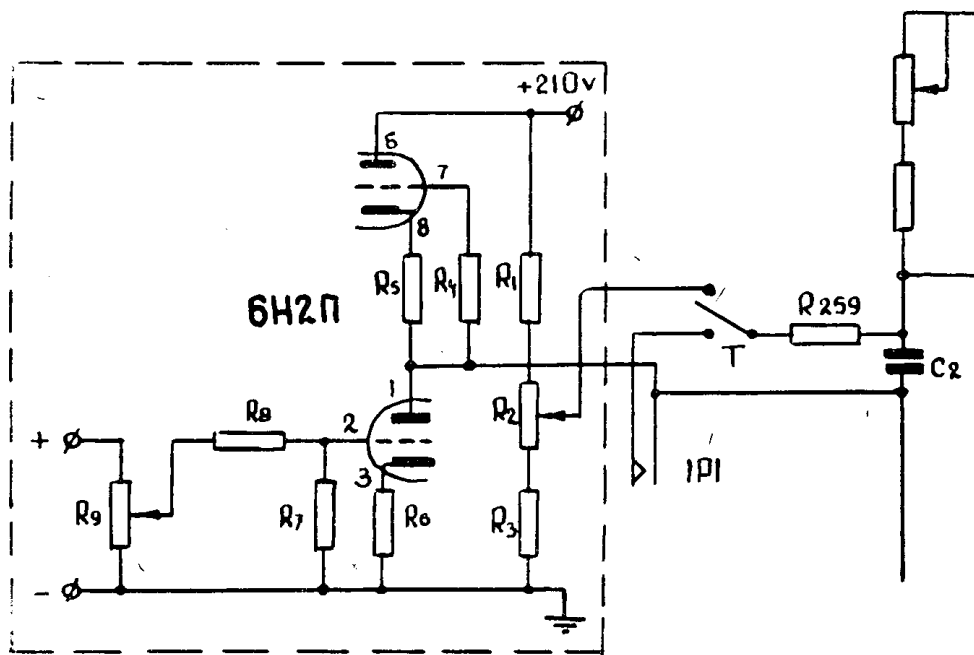


Рис. 1. Принципиальная схема приставки

Для работы с приставкой на осциллографическом полярографе в режиме малых скоростей тумблером *T* подключаем выход приставки к осциллографическому полярографу, одновременно отключая реле *PI*. Переключатели на осциллографическом полярографе ставятся в положение «Развертка выключена непрерывная», «Скорость развертки 0,125» и «Начальное напряжение 0», на задающем полярографе «Вид полярограммы — катодная». Манипулирование остальными ручками управления осциллографического полярографа производится как при обычном полярографировании.

Поставив на задающем полярографе нужную нам скорость изменения потенциала и 0 вольт на реохорде сопротивлением R_2 (установка нуля) приставки, устанавливаем нуль на вольтметре осциллографического полярографа. Затем, согласно табл. 1, набираем напряжение на реохорде задающего полярографа (колонка 4) и сопротивлением R_9 (калибровка) приставки устанавливаем соответствующее напряжение на вольтметре осциллографического полярографа (колонка 5).

Авторами были получены следующие скорости изменения потенциала (табл. 1).

При снятии полярограмм устанавливаем 0 вольт на барабане задающего полярографа, ручкой (Начальное напряжение) осциллогра-

Таблица 1

Задающий полярнограф	Скорость	Область изменения потенциала, <i>в</i>	Напряжение на реохорде задающего полярнографа, <i>в</i>	Напряжение на ОП, <i>в</i> ¹⁾	Скорость изменения потенциала на ОП, <i>мв/сек</i>
<i>LP=55</i>	10 <i>мв/сек</i>		4,0	±0,4	0,0166
	10 <i>мв/сек</i>		1,0	±1,0	0,166
<i>ОН=101</i>	1	3	3,0	±0,3	0,536
	1	1	1,0	±1,0	1,9
	1	2	1,0	±1,0	3,74
	2	2	1,0	±1,0	5,50
	2	3	1,0	±1,0	8,20
	3	2	1,0	±1,0	11,5
	3	3	1,0	±1,0	17,0
	3	3	0,5	±1,0	34,0
	3	3	0,2	±0,8	68,0
	3	3	0,15	±0,9	102,0

Примечания: 1) При снятии анодных полярнограмм набирается положительный потенциал [знак (+)]; катодных — отрицательный [знак (-)]. 2) Нетрудно заметить, что скорость изменения потенциала на осциллографическом полярнографе можно определить по формуле

$$W_{\text{осц}} = W_3 \frac{b}{a} \text{ мв/сек},$$

где W_3 — скорость изменения потенциала на задающем полярнографе *мв/сек*; *a* и *b* — напряжение на реохорде задающего полярнографа и напряжение на осциллографическом полярнографе, устанавливаемые при калибровке приставки.

фического полярнографа — начальный потенциал. Включив мотор на задающем полярнографе, снимаем полярнограмму.

С целью проверки работы приставки были сняты катодные зубцы кадмия Cd^{2+} при малых скоростях изменения потенциала на осциллографическом полярнографе.

Выводы

Сконструирована и изготовлена приставка к осциллографическому полярнографу для получения малых скоростей изменения потенциала в интервале 0,0166—102 *мв/сек*.

Показана возможность ее практического применения для научно-исследовательских целей.

ЛИТЕРАТУРА

1. S. Shain, S. Lewinson, *Anal. Chem.*, 33, 187, 1961.
2. С. Б. Ц ф а с м а н. Электронные полярнографы. Металлургиздат, 1960.
3. В. А. Иголинский. Диссертация. Томский политехнический институт. Томск, 1963.