

## ИССЛЕДОВАНИЕ СРЕДСТВ НАПРАВЛЕННОГО БУРЕНИЯ ДЛЯ ОПРЕДЕЛЕНИЯ ЭЛЕМЕНТОВ ЗАЛЕГАНИЯ ГЕОЛОГИЧЕСКИХ СТРУКТУР

С. С. СУЛАКШИН, Б. И. СПИРИДОНОВ

На всех стадиях геологоразведочных работ наряду с выяснением качественных и количественных характеристик полезного ископаемого осуществляются построения геологических структур. При этом преследуется цель увязать в пространстве положение рудных тел, установить их морфологию, наметить дальнейшее направление разведочных работ и т. д. Для выполнения этих задач в ряде случаев возникает необходимость бурить большое количество дополнительных скважин.

Часто только для установления направления падения структур или толщи пород из одной точки задаются две-три скважины. Это, естественно, увеличивает затраты на разведку месторождений и сроки ее проведения.

На кафедре техники разведки Томского политехнического института накоплен некоторый опыт по использованию методов и технических средств направленного бурения для определения элементов залегания геологических структур. Большинство из этих методов основано на использовании закономерностей естественного и искусственного искривления скважин.

Исследованиями установлено, что в подавляющем большинстве случаев при углах встречи со слоями пород в пределах  $25-75^\circ$  скважины отклоняются в направлении, перпендикулярном падению толщи. Классическим примером проявления этой закономерности является Белоусовское месторождение в Восточном Казахстане, на западном фланге которого траектории скважин приобретают S-образную форму, точно описывая опрокинутую складчатую структуру (рис. 1).

Имеется много примеров, когда при моноклиальной структуре скважины отклоняются строго закономерно навстречу падению слоев пород.

Таким образом, при построении геологических разрезов необходимо всегда обращать внимание на направление естественного искривления скважин и использовать его закономерности [1].

В ряде случаев интенсивность естественного искривления имеет очень малое значение. Это имеет место при твердосплавном бурении, а также при сравнительно небольших глубинах скважин.

На ранних стадиях разведочных работ расстояния между скважинами большие. При сложном геологическом строении месторождения, сложной тектонике, особенно при наличии мощной толщи наносов, очень трудно увязать разрез. Тем более трудно заранее определить

направление забурки наклонных скважин, которые должны быть заданы для увеличения пересекаемой стратиграфической мощности и обеспечения оптимального угла встречи.

В таких условиях рациональной является проходка вертикально наклонных скважин по способу, разработанному на кафедре техники разведки ТПИ.

Способ основан на использовании закономерностей естественного искривления скважин и увеличения степени их проявления. Техническим средством при этом является простой односторонний шарнирный отклонитель [2], который используется в вертикально забуренной скважине. Следуя основным закономерностям естественного искривления, скважины отклоняются в направлении, перпендикулярном падению пород. Последующее проведение инклинометрии позволяет довольно четко определить элементы залегания пород в данном разрезе, как это имело место на Каменской поисковой площади (рис. 2) (Кузбасской экспедиции) и на участке Бунгурском Северном (Шуштулепская ГРП, Кузбасс).

Для увеличения точности определения элементов залегания слоев пород и соответственно увеличения достоверности структурных построений необходим отбор ориентированного керна. В настоящее время разработано несколько методов и довольно большое количество технических средств его получения. Однако все эти средства сложны по конструкции, а главное, не выпускаются серийно промышленностью. В результате геологоразведочные предприятия лишены возможности использовать такой важный фактор при изучении геологического строения месторождений, как отбор ориентированного керна.

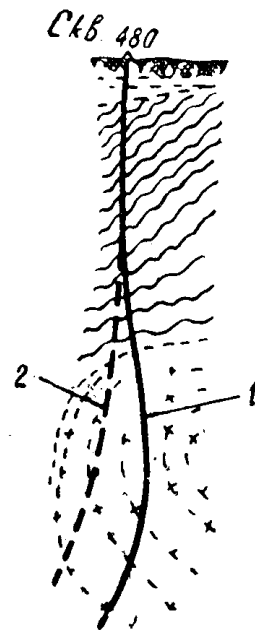


Рис. 1. Скважина, искривившаяся под действием геологических факторов на Белоусовском месторождении: 1—ствол пробуренной скважины; 2—проектный ствол скважины

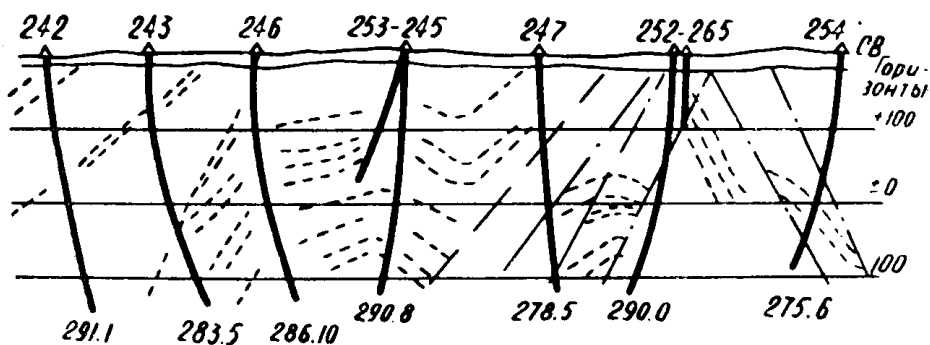


Рис. 2. Геологический разрез, построенный по закономерностям искривления скважин на Каменском месторождении в Кузбассе

Как показали исследования, проведенные на кафедре техники разведки, ориентированный керн достаточно просто может быть отобран с применением простого шарнирного отклонителя, которым производится резкое искривление ствола скважины. Под влиянием ряда факторов отклонение вертикально забуренной скважины происходит, как правило, в сторону против падения слоев пород. Интервал резкого искривления

составляет 5—10 м. После отклонения производится инклинометрия резко искривленного участка, а затем в скважину опускается длинный жесткий снаряд с диаметром, близким к диаметру скважины, которым осуществляется бурение ствола в первоначальном направлении. В интервале 1—3 м основной ствол полностью отходит от дополнительного,

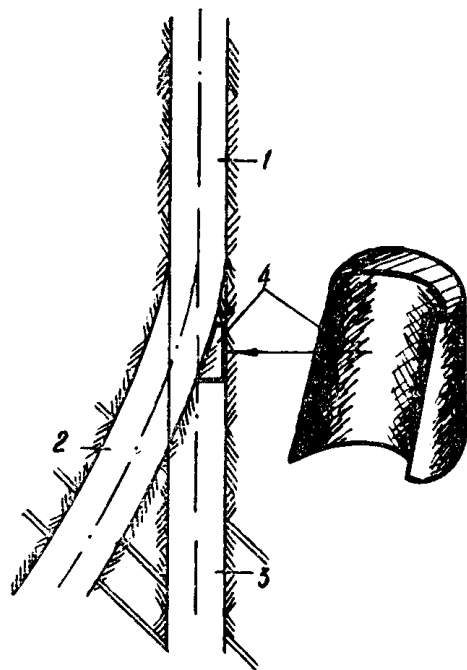


Рис. 3. Схема получения ориентированного керна при бурении дополнительного ствола: 1 — основной ствол; 2 — дополнительный ствол; 3 — продолжение основного ствола; 4 — керна с желобом

а из скважины извлекается керна, имеющий в сечении форму полумесяца (рис. 3). Направление ложка керна определено предварительной инклинометрией. После этого не составляет труда сориентировать извлеченный керна и определить элементы залегания толщи пород, слоистости, трещиноватости и др.

При отборе ориентированного керна этим простым методом могут быть получены и использованы дополнительные данные к построению структуры. Необходимо учесть, что дополнительный резко искривленный ствол отклоняется в направлении, перпендикулярном падению пород. Кроме того, основным и дополнительным стволом на разных отметках может быть получено подсечение какого-либо маркирующего слоя, пласта, жилы, трещины и т. д.

С применением дополнительной инклинометрии при вертикальном положении ствола керна может быть ориентирован и по пилот-скважине. В этом случае снарядом малого диаметра на предварительно выравненном забое у стенки скважины (эксцентрично) отбуривается на

5—10 см пилот-скважина. После этого определяется местоположение относительно центра забоя. Для этого в скважину на штангах опускается прибор Полякова, в нижней части которого имеется эксцентричный штырь, которым нащупывается при повороте колонны пилот-скважина и определяется ее направление.

При продолжении бурения скважины обычным снарядом отбирается керна, на котором остаются следы от пробуренной ранее пилот-скважины, по которым и производится ориентация керна и определение элементов залегания.

Дополнительная инклинометрия необходима при вертикальной забурке скважин. В наклонных скважинах используются самоориентирующиеся снаряды для направленного бурения, которыми отбуривается пилот-скважина в строго определенном направлении. Так, при применении снаряда для выкручивания СВС ТПИ конструкции Ю. Л. Боярко пилот-скважина получается у лежащей стенки скважины (рис. 4, а). При использовании же простого шарнирного отклонителя, но малого диаметра, положение пилот-скважины получается в верхней части забоя, у висячей стенки скважины (рис. 4, б).

Если направление интервала наклонной скважины известно, то, имея следы пилот-скважин на кернах и зная, что они расположены в верхней или нижней части забоя, можно ориентировать поднятый керна на поверхности. В настоящее время этот способ начал использоваться

в ряде геологических организаций, при этом для зарезки нового направления применяют различные технические средства направленного бурения. Так, работниками КазИМС [3] используется отклоняющее устройство СНБ-КО, а в ВКГУ — снаряд СО-3.

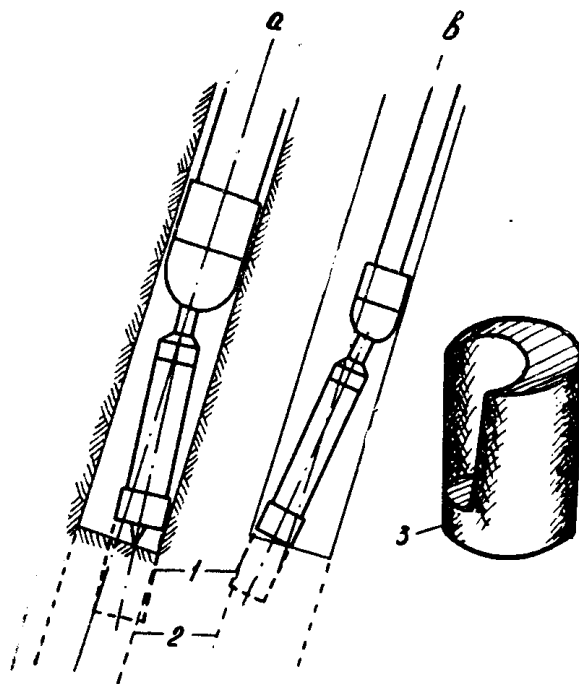


Рис. 4. Схема получения ориентированного керна при бурении пилот-скважины в наклонном стволе: 1 — пилот-скважина; 2 — основной ствол; 3 — керн с ориентирующей пилот-скважиной

Описанные методы отбора ориентированного керна с применением средств направленного бурения не требуют сложных приборов, аппаратуры, и их техническое осуществление доступно работникам любой квалификации. Поэтому необходимо самое широкое их внедрение в практику буровой разведки, что, несомненно, улучшит качество и полноту получаемых геологических материалов и общую экономическую эффективность разведочных работ.

#### ЛИТЕРАТУРА

1. С. С. Сулакшин. Естественное искривление скважин как фактор контроля при построении структурных разрезов и карт. Изв. вузов. Геология и разведка, № 4, 1964.
2. Б. И. Спиридонов, С. С. Сулакшин. Опыт направленного бурения скважин. Бюлл. науч. техн. информ. ОНТИ ВИМС, № 5 (49), 1963.
3. О. П. Леонтьев, Е. И. Лиманов, В. А. Броневский, И. Н. Страбыкин, И. И. Елизаров. Направленное бурение разведочных скважин устройством УНБ-КО. Алма-Ата, 1965.