

ЭЛЕКТРИЧЕСКИЕ ХАРАКТЕРИСТИКИ ВЗРЫВЧАТЫХ ВЕЩЕСТВ

М. А. МЕЛЬНИКОВ, Н. П. ВОЛКОВ

(Представлена научным семинаром научно-исследовательского института высоких напряжений)

В ряде технологических процессов, связанных с производством и применением взрывчатых веществ, возможно появление зарядов статического электричества. При некотором напряжении, достаточном для пробоя ВВ, и некоторой критической мощности разряда появляется опасность воспламенения ВВ. В связи с этим представляет интерес оценка электрической прочности некоторых вторичных ВВ при воздействии импульсного напряжения.

В данной работе производилось исследование электрической прочности наиболее распространенных ВВ: тротила и тетрила. Для этой цели использовались прессованные образцы ВВ толщиной $h = 1-3$ мм и плотностью $\rho = 1,3-1,6$ г/см³.

Для снятия вольт-секундных характеристик применялась электрическая схема, представленная на рис. 1. Пробой образцов осуществлялся на фронте одиночного импульса напряжения. Исследования проводили в неоднородном электрическом поле, используя систему электронов острие — плоскость на импульсах отрицательной полярности. Построение кривых производилось при вероятности пробоя $\Psi = 50\%$. Каждая точка кривой получена на основе статистической обработки 10—15 осциллограмм.

На рис. 2 приведены вольт-секундные характеристики для тротила (кривые 1, 2, 3) и тетрила (кривые 4, 5) при различной плотности образцов.

Пробивные напряжения ВВ в значительной степени зависят от плотности образцов, что видно из рис. 3. С увеличением плотности ρ , обусловленной повышенным удельным давлением прессования, пробивные напряжения возрастают, причем при приближении ρ к предельным значениям увеличение $U_{пр}$ происходит быстрее. Это можно объяснить следующим. С повышением удельного давления прессования в образцах ВВ уменьшаются размеры воздушных включений, достигающие при предельных значениях плотности, характерной для каждого ВВ, линейных размеров порядка нескольких микрон. Вполне вероятно, что воздух в этих включениях находится под повышенным давлением и обладает более высокой электрической прочностью. Это приводит к тому, что разряд происходит непосредственно по кристаллам ВВ. При низких значениях плотности образцов количество и размеры воздушных включений увеличиваются, электрическая прочность их снижается. В этом случае появляется большая вероятность прохож-

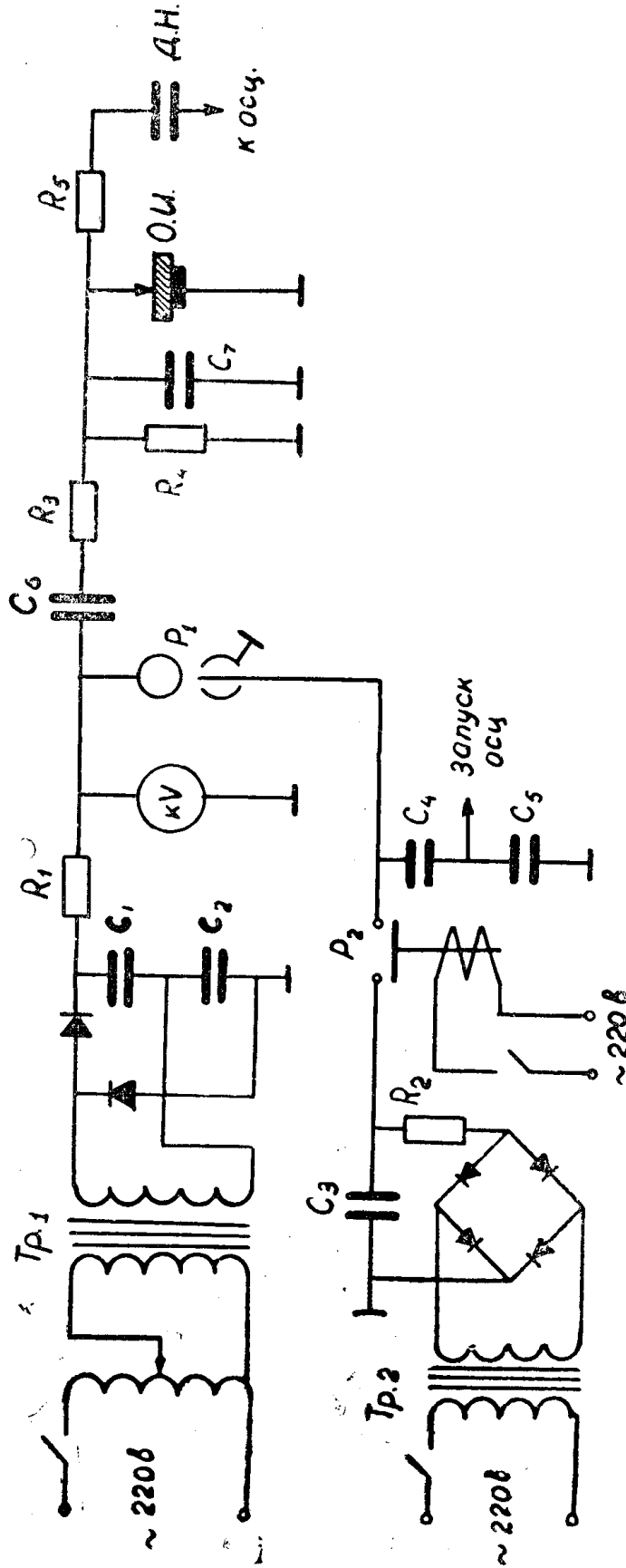


Рис. 1. Электрическая схема установки

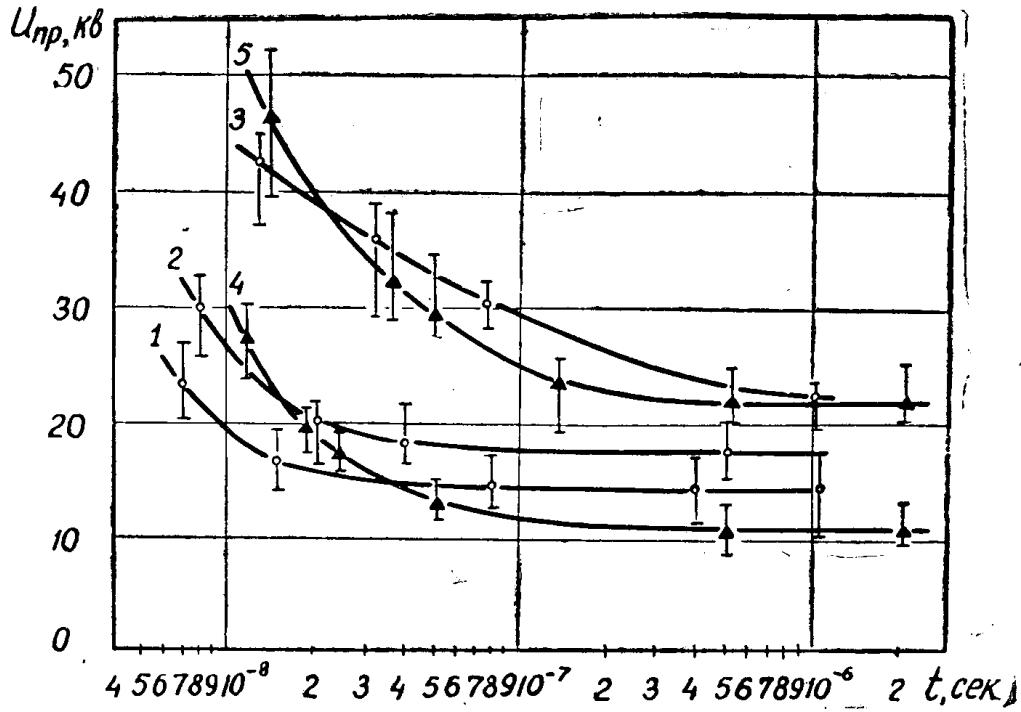


Рис. 2. Вольт-секундные характеристики тротила и тетрила: Кривые 1, 2, 3 — тротил, толщина образцов $h = 1$ мм, плотность ρ соответственно равна 1,4; 1,5 и 1,60 г/см³. Кривые 4, 5 — тетрил, $h = 2$ мм, ρ соответственно 1,5 и 1,6 г/см³

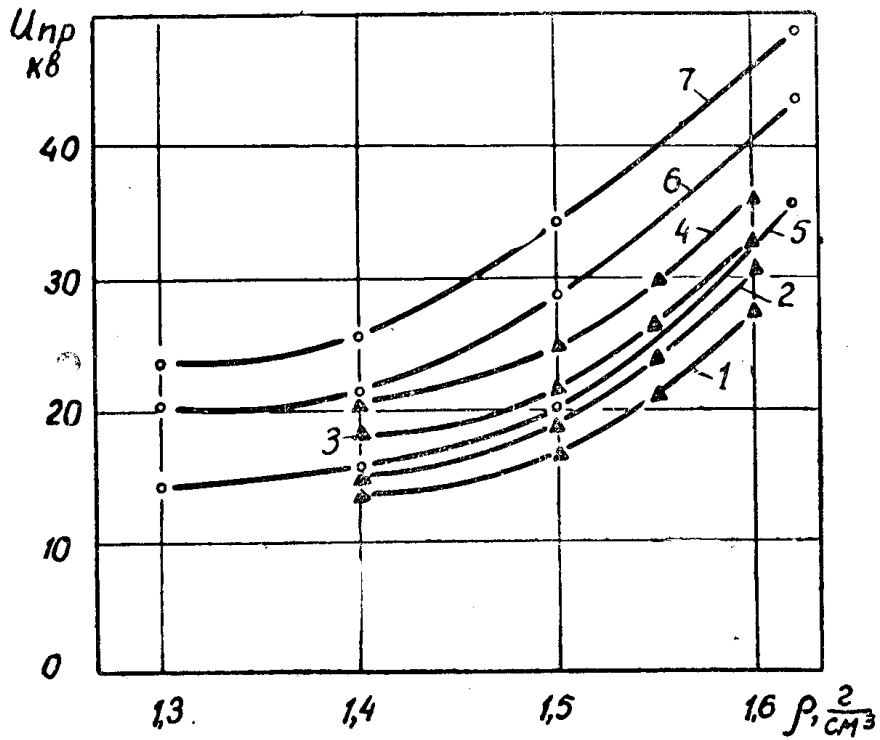


Рис. 3. Зависимость пробивного напряжения тетрила и тротила от плотности: кривые 1, 2, 3, 4 — тетрил, h соответственно 1,0; 1,5; 2,0 и 3,0 мм; кривые 5, 6, 7 — тротил, h соответственно 1,0; 1,5 и 2,0 мм.

дения разряда по поверхности отдельных кристаллов ВВ, происходит так называемый поверхностный разряд, что приводит к значительному снижению пробивных напряжений, аналогично тому, что наблюдается и для однородных твердых диэлектриков.

Как известно, пробой твердого диэлектрика сопровождается образованием области с высокой температурой (в несколько тысяч градусов) в дуговой стадии разряда. При этом в канале твердого диэлектрика происходит плавление и испарение материала, а дуговой разряд

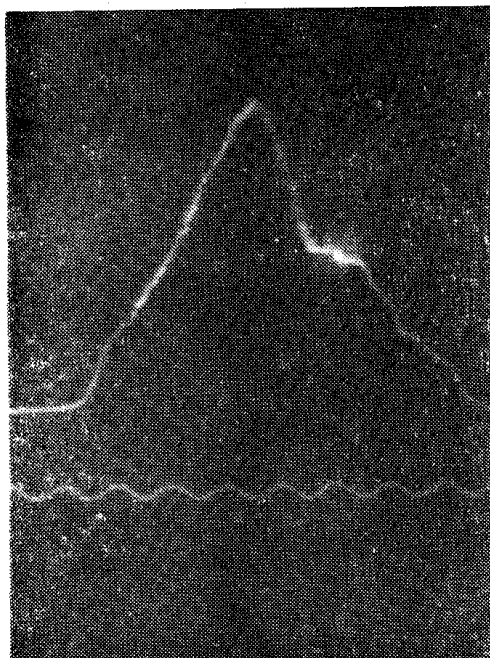


Рис. 4. Типичная осциллограмма пробоя ВВ: тротил, $h = 1,5$ мм, $\rho = 1,4$ г/см³. ГВЧ 100 мГц, $U_{пр} = 19,5$ кВ

происходит в газовой среде и объеме, ограниченном нерасплавленной частью твердого диэлектрика [1].

Характерной особенностью электрического пробоя ВВ является то, что при воздействии на ВВ высоких температур в области канала разряда происходит воспламенение вещества, сопровождающееся значительным газобразованием и дополнительным выделением тепла. Так, на 1 л обычных ВВ образуется около 1000 л газообразных продуктов. Таким образом, при пробое ВВ в канале разряда развиваются большие давления, что приводит к более высоким значениям активного сопротивления канала разряда и обуславливает более медленный спад напряжения на образце при пробое по сравнению с твердыми диэлектриками, что подтверждается осциллограммами пробоя ВВ (рис. 4).

Интенсивные локальные разогревы внутри ВВ, обусловленные прохождением разрядного тока, могут привести к устойчивой самораспространяющейся химической реакции, детонации ВВ.

Мерой чувствительности ВВ к тепловому импульсу обычно служит температура их вспышки. Для обеспечения вспышки ВВ необходимым условием является превышение теплоприхода, который обеспечивается за счет протекания химической реакции, над теплотерями. На температуру вспышки сильное влияние оказывает скорость нагревания. С увеличением скорости нагревания увеличивается температура вспышки ВВ и уменьшается период задержки вспышки, т. е. промежуток времени от начала нагревания до момента вспышки ВВ.

Между периодом задержки и температурой вспышки существует зависимость, полученная Н. С. Семеновым [2],

$$\text{где} \quad \tau = C \cdot e^{\frac{E}{RT}},$$

τ — период задержки в сек.;

E — энергия активации ВВ, соответствующая реакции взрыва в кал/моль;

R — газовая постоянная, равная 1,986 кал/моль · град;

C — постоянная, зависящая от состава ВВ;

T — температура вспышки ВВ в °К.

Если экстраполировать экспериментальные данные о зависимости между T и τ на очень короткие промежутки времени, пользуясь вышеуказанной формулой, то можно получить представление о порядке температуры вспышки ВВ в наших экспериментальных условиях. Так, для тетрила ($E = 23100$ кал/моль, $C = 2,785 \times 10^{-10}$ сек), принимая длительность дугового разряда $\tau = 10^{-6}$ сек, получаем $T = 1150^\circ\text{K}$. Температура в канале разряда на порядок вышеполученного значения T , однако возбуждения взрыва в условиях эксперимента не было. Это, очевидно, происходило по той причине, что при пробое тонких таблеток ВВ, которые использовались в наших исследованиях, имели место значительные теплотери за счет конвекции и теплопроводности из канала разряда. При некоторой герметизации образцов ВВ (помещение их в стеклянные или латунные трубки) и заглублении электродов внутрь ВВ электрический разряд возбуждает устойчивую детонацию взрывчатого вещества.

Выводы

1. По полученным вольт-секундным характеристикам тротила и тетрила эти вещества можно отнести к классу диэлектриков.
2. Показана возможность возникновения взрыва при электрическом разряде в массе ВВ.

ЛИТЕРАТУРА

1. А. А. Воробьев, Г. А. Воробьев. Электрический пробой и разрушение твердых диэлектриков. Изд-во «Высшая школа». М., 1966.
2. Ф. А. Баум, К. П. Станюкович, Б. И. Шехтер. Физика взрыва. Государственное изд-во физико-математической литературы, М., 1959.