

О ПРОБОЕ СТЕКЛА С БАРЬЕРОМ НА ИМПУЛЬСНОМ НАПРЯЖЕНИИ

Д. Д. РУМЯНЦЕВ, Н. М. ТОРБИН

(Представлена научным семинаром научно-исследовательского института высоких напряжений)

Известно, что в воздухе и жидких диэлектриках в резконеоднородном поле наблюдается барьерный эффект, т. е. явление значительного увеличения электрической прочности промежутка при расположении между электродами тонкого слоя твердого диэлектрика, который принято называть барьером [1, 2].

Установлено [3, 4, 5], что аналогичное явление наблюдается и в твердых диэлектриках, если в диэлектрике с меньшей электрической прочностью расположен тонкий слой другого твердого диэлектрика с более высокой электрической прочностью, который в дальнейшем мы также будем называть барьером.

Настоящая работа посвящена исследованию влияния барьеров из пленок высокополимерных материалов на пробивное напряжение технического стекла в резконеоднородном поле электродов «острие — плоскость» при импульсном воздействии напряжения.

Длина фронта импульсов напряжения изменялась от 10^{-7} сек до 10^{-5} сек. Пробой образцов производился на фронте импульсов. Образцы составлялись из пластин стекла различной толщины, что позволило «перемещать» барьер в образце, располагая его между пластинами на различном расстоянии от острия. В большинстве экспериментов образцы состояли из трех пластин, общая толщина которых равнялась 5,2 мм (1,3 мм; 1,4 мм; 2,5 мм). Барьерами служили пленки из полиэтилена (ПЭ), политетрафторэтилена (ПТТЭ), полиэтилентерефталата (ПЭТФ) и полистирола (ПС) толщиной от 20 до 200 мк.

При пробое образцы помещались в трансформаторное масло. Электродное устройство, эскиз которого показан на рис. 1, позволяло прижимать пластины стекла друг к другу с постоянным усилием, чем обеспечивалась приблизительно одинаковая толщина масляной прослойки между пластинами в различных экспериментах.

Ниже приведены результаты выполненных экспериментов.

На рис. 2 показана зависимость пробивного напряжения стекла от расположения барьера из пленки ПЭ-50 (здесь и далее цифры после букв означают толщину пленки в микронах) при положительной 1 и отрицательной 2 полярности импульсов. Пунктирными линиями показана величина $U_{пр}$ образцов без барьера. S — расстояние от острия до барьера.

Из рис. 2 видно, что максимальным $U_{пр}$ обладают образцы, в которых барьер расположен на расстоянии 1,3 мм от острия, т. е. между

1 и 2 пластинами. Относительное увеличение $U_{пр}$ за счет барьера при положительной полярности импульсов напряжения выше, чем при отрицательной, и составляет 56% и 39% соответственно.

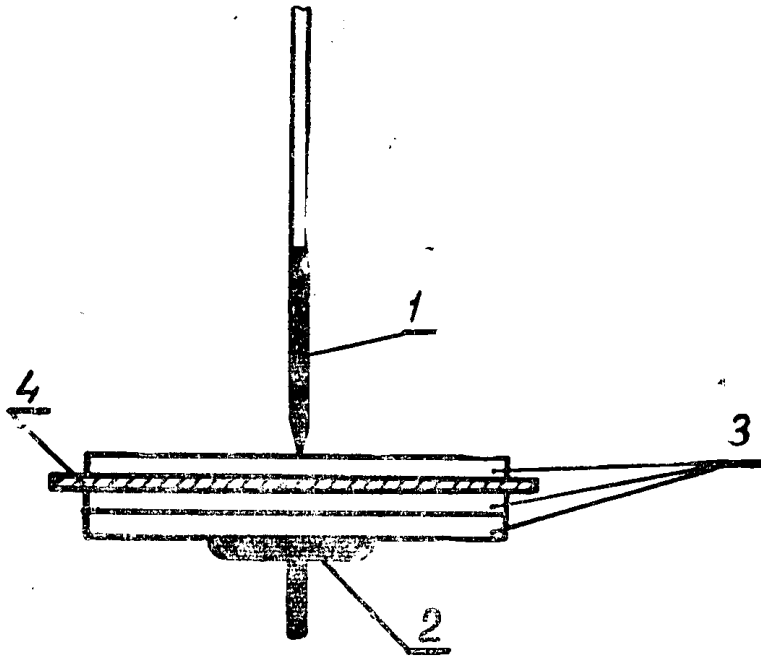


Рис. 1. Электродное устройство: 1, 2 — электроды, 3 — образец, 4 — барьер

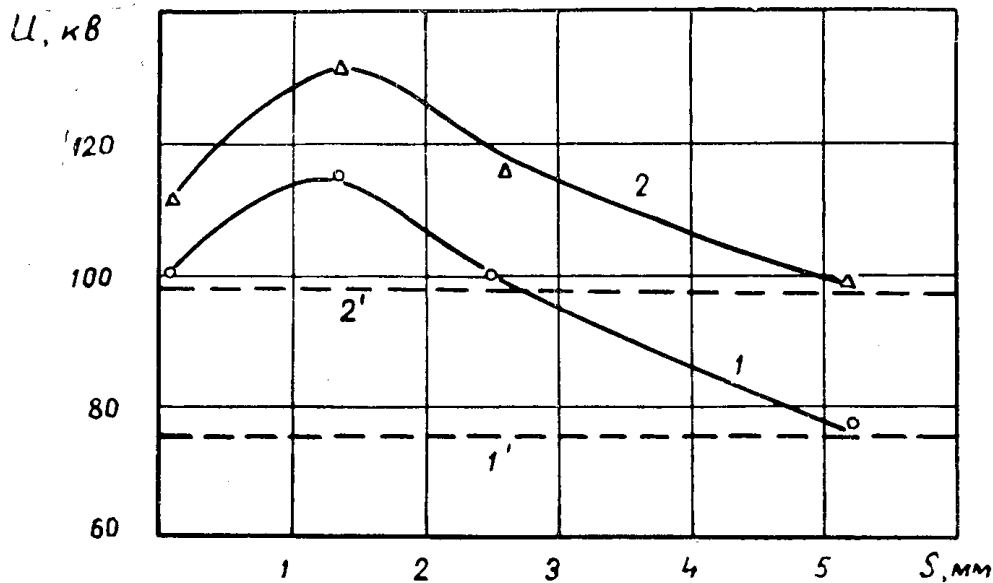


Рис. 2. Зависимость пробивного напряжения стекла от расположения барьера в образце: 1 — импульсы положительной полярности, 2 — импульсы отрицательной полярности, 1 и 2 — пробивное напряжение образцов без барьера. Длина фронта импульсов 10^{-5} сек. Барьер — ПЭ-50

Подобное увеличение пробивного напряжения стекла наблюдается при использовании в качестве барьера пленок ПТФЭ, ПЭТФ, и ПС

толщиной 20—200 мк. Пробивное напряжение этих пленок в резконеоднородном поле на импульсах колеблется от 4 ÷ 6 кВ для ПС-20 до 10—12 кВ для ПТФЭ-200.

Импульсная электрическая прочность пленок (барьеров) измерялась в поле электродов «шар—плоскость». Диаметр шара 50 мм. Поверхности электродов тщательно полировались. Для устранения краевых разрядов электроды с образцом из пленки помещались в чистый глицерин. Пробой пленок проводился на импульсах положительной полярности. Время воздействия напряжения — 3 ÷ 5 мксек.

Пробивались по 15—20 образцов каждого материала, и среднее значение пробивной напряженности определялось из выражения

$$E = \frac{U}{d},$$

где U — среднее пробивное напряжение в кВ;

d — толщина пленки в мм.

На рис. 3 приведены результаты измерения электрической прочности пленок. Заштрихованные участки показывают, насколько увеличивается $U_{пр}$ образцов из стекла за счет барьеров из этих пленок. Барьер располагался на расстоянии 1,3 мм от острия.

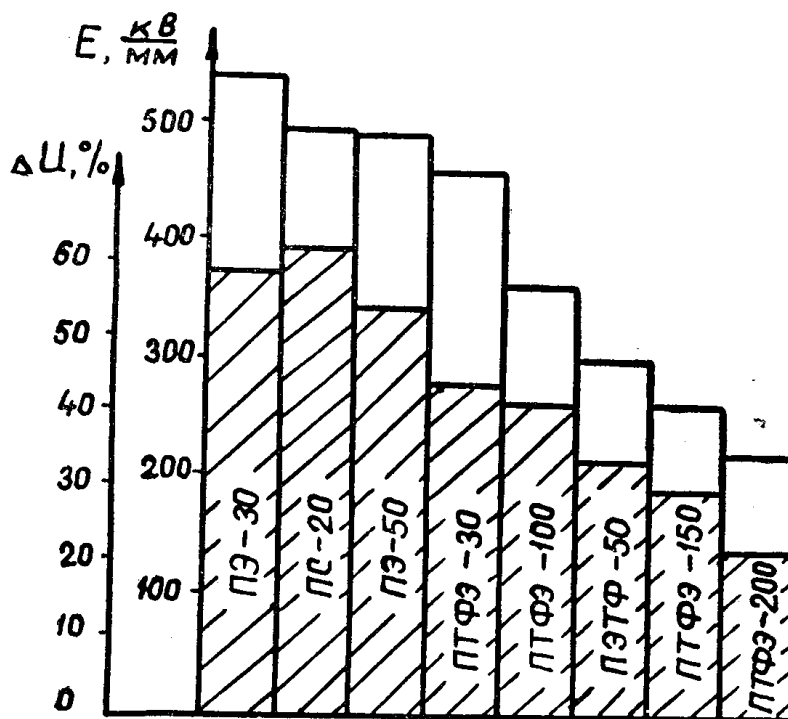


Рис. 3. Электрическая прочность пленок (барьеров) и увеличение пробивного напряжения стекла за счет этих барьеров

Из рис. 3 следует, что увеличение $U_{пр}$ стекла при наличии барьера снижается при уменьшении электрической прочности барьера.

Однако в данных экспериментах с увеличением толщины барьера уменьшается его электрическая прочность. Чтобы сохранить $E_{пр}$ барьера неизменной и увеличить толщину барьера, между пластинами стекла располагалось несколько слоев пленки.

В табл. 1 приведены результаты исследования влияния нескольких барьеров на $U_{пр}$ стекла.

Барьеры располагались на расстоянии 1,3 мм от острия. Импульсы положительной полярности с $\tau_{пр} = 10^{-5}$ сек.

Таблица 1

Материал барьера	$U_{пр}$ барьеров	$U_{пр}$ образца с барьером			
		количество барьеров			
		1	2	3	5
—	<i>кв</i>	<i>кв</i>	<i>кв</i>	<i>кв</i>	<i>кв</i>
Полиэтилен толщиной 30 мк	5—7	118	122	129	—
Политетрафторэтилен толщиной 30 мк	5—7	105	—	—	137

Из табл. 1 видно, что при увеличении числа барьеров, а следовательно толщины барьера, $U_{пр}$ стекла увеличивается незначительно, фактически—на величину $U_{пр}$ самих барьеров. При расположении трех барьеров из ПЭ-30 не вплотную друг к другу, а на расстоянии 0, 1,3, 2,7 мм от острия $U_{пр}$ увеличивается более существенно (на 22—30 кв по сравнению с одним барьером) и достигает 140—150 кв.

На основании сравнения величин $U_{пр}$ пленок и значений повышения $U_{пр}$ стекла за счет барьеров из этих пленок, можно сделать вывод, что повышение $U_{пр}$ стекла с барьерами почти не зависит от пробивного напряжения барьера. Так, барьер из ПТФЭ-3, имеющий $E_{пр} = 464$ кв/мм и $U_{пр} = 5—7$ кв в резконеоднородном поле, увеличивает пробивное напряжение стекла на 44% (34 кв), но барьер из ПТФЭ-200, имеющий $E_{пр} = 224$ кв/мм и $U_{пр} = 10—12$ кв в резконеоднородном поле, повышает пробивное напряжение стекла только на 22% (16 кв).

Три барьера из ПЭ-30, имеющие $U_{пр} = 5—7$ кв каждый и расположенные не вплотную друг к другу, повышают пробивное напряжение стекла на 100% (74 кв).

Поскольку основную роль в повышении $U_{пр}$ играет электрическая прочность, а не толщина барьера, то можно полагать, что барьер толщиной в единицы микрон и менее также будет приводить к увеличению $U_{пр}$ диэлектрика, тем более, что электрическая прочность твердых диэлектриков в очень малых толщинах значительно увеличивается [6—7].

Для выявления влияния толщины образца на величину повышения $U_{пр}$ твердого диэлектрика за счет барьера измерялось $U_{пр}$ образцов из стекла толщиной от 3,0 до 8,1 мм без барьера и с барьером из полиэтиленовой пленки 50 мк, расположенной на расстоянии 0,2—0,4 толщины образца от острия.

В результате экспериментов нами было установлено, что в резконеоднородном поле $U_{пр}$ образцов без барьера и с барьером в диапазоне толщин 3,0—8,1 мм измеряется линейно. Величина повышения $U_{пр}$ за счет барьера в исследованном диапазоне толщины практически остается постоянной и равной ~60%.

При расположении барьера из пленки между пластинами стекла в образце образуются «дополнительные» прослойки жидкого диэлектрика. Чтобы избежать образования «дополнительной» прослойки, в качестве барьера был использован тонкий слой бакелитового лака, наносимый на поверхность стекла. В этом случае также наблюдается повышение $U_{пр}$ стекла при наличии барьера.

Для выявления зависимости $U_{пр}$ стекла от толщины «дополнительной» прослойки жидкого диэлектрика, которая образуется между барьером и пластинками из стекла, в барьере из пленки вырезалось отверстие диаметром 20 мм. Барьер с отверстием располагался в образце таким образом, что разряд происходил сквозь отверстие, и барьер не препятствовал развитию разряда. Толщина барьера, а следовательно и толщина прослойки жидкого диэлектрика, изменялась от 20 до 200 мк.

В результате экспериментов установлено, что изменение толщины «дополнительной» прослойки от 20 до 200 мк не приводит к сколько-нибудь заметному увеличению $U_{пр}$ стекла.

Исходя из вышеизложенного и учитывая, что электрическая прочность трансформаторного масла в толщинах до 500 мк составляет 10^5 в/см [8], т. е. более чем на порядок ниже электрической прочности пленок (барьеров), можно заключить, что увеличение $U_{пр}$ стекла в наших экспериментах происходит только за счет барьера. Поэтому в дальнейших рассуждениях мы не будем принимать во внимание наличие прослойки жидкого диэлектрика между слоями твердых диэлектриков.

Эксперименты показали, что при пробое на косоугольных импульсах время запаздывания разрядов в образцах с барьерами значительно больше времени запаздывания разряда в образцах без барьера. На рис. 4 представлена зависимость разности времен запаздывания разряда в образцах с барьером из ПЭ-50 и без барьера от крутизны импульса. На рис. 4 видно, что разность времен запаздывания увеличи-

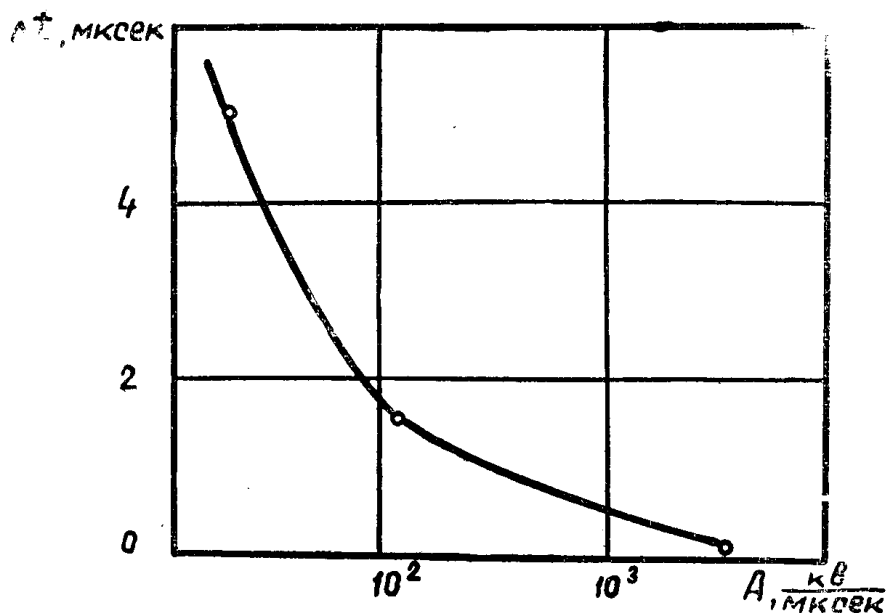


Рис. 4. Зависимость разности времен запаздывания разряда в образцах с барьером и без барьера от крутизны импульса напряжения

вается с уменьшением крутизны импульса и при крутизне порядка 12 кв/мксек достигает 5 и более микросекунд.

При пробое на импульсах прямоугольной формы (0,2/20) были получены следующие результаты. Минимальное пробивное напряжение образцов без барьера составляет 61 кв, время пробоя при этом составляет 1,0 ÷ 1,5 мксек. Минимальное $U_{пр}$ образцов с барьером из ПЭ-50 составляет 97 кв и время до пробоя 1,2 ÷ 2,2 мксек. При данном напря-

жени (97 кв) время до пробоя образцов без барьера составляет 0,3 — 0,4 мксек, т. е. в 4—5 раз меньше времени до пробоя образцов с барьером.

Исходя из результатов экспериментов и учитывая, что статистическое время запаздывания разряда в твердых диэлектриках составляет порядка $5 \cdot 10^{-9} - 10^{-8}$ сек и мало по сравнению с общим временем запаздывания разряда, можно считать, что увеличение времени запаздывания при пробое образца с барьером происходит за счет увеличения времени формирования разряда.

Таким образом, повышение $U_{пр}$ твердого диэлектрика при наличии барьера в резконеоднородном поле при импульсном воздействии напряжения можно объяснить тем, что барьер, обладающий более высокой электрической прочностью, чем основной диэлектрик, задерживает развитие разряда до тех пор, пока напряженность на головке развивающегося разряда не достигнет величины, достаточной для пробоя барьера. Величина повышения $U_{пр}$ определяется главным образом электрической прочностью барьера.

Выводы

1. Пробивное напряжение твердого диэлектрика можно значительно увеличить с помощью тонкого слоя другого твердого диэлектрика с более высокой электрической прочностью.

2. Пробивное напряжение технического стекла увеличивается на 20—60% при наличии барьера из пленок высокополимерных материалов.

3. Относительное увеличение пробивного напряжения стекла за счет барьера пропорционально электрической прочности барьера.

4. Увеличение времени запаздывания разряда при пробое стекла с барьером зависит от крутизны импульса напряжения.

ЛИТЕРАТУРА

1. Н. Ф. Волощенко. Влияние барьеров на электрическую прочность воздушных промежутков. «Электричество», № 3, 1946.
2. А. А. Шилван. Исследование методов повышения прочности жидкой и газообразной изоляции путем применения барьера. Тр. ЛПИ, 1, 1954.
3. Ю. Н. Леонтьев, Н. М. Торбин. Влияние положения барьера на пробивное напряжение твердых диэлектриков. Изв. вузов — Энергетика, 12, 1961.
4. Б. Митов. Влияние на барьеры вверху пробивного напряжения на твердые диэлектрики (болг.). Годишник — маш. электротехн. институт, 5, 2, 27, 1959.
5. Д. Д. Румянцев, Н. М. Торбин. Влияние барьеров на пробивное напряжение некоторых твердых диэлектриков. «Пробой диэлектриков и полупроводников». Сб. докладов IV Межвузовской конференции, 170, 1964.
6. А. А. Воробьев, Г. А. Воробьев, В. А. Кострыгин. О механизме электрического пробоя твердых диэлектриков в тонком слое. Изв. АН СССР, ОНТ — Энергетика и автоматика, № 4, 1962.
7. В. А. Кострыгин. Исследование запаздывания разряда в монокристаллах NaCl малой толщины. ФТТ, том II, в. 8, 1960.
8. Д. А. Каплан. Электрическая прочность трансформаторного масла при малом расстоянии между электродами. «Электротехника», № 10, 1964.
9. М. А. Мельников. Диссертация, Томск, 1959.