

АППАРАТУРА ДЛЯ ИССЛЕДОВАНИЯ В ИМПУЛЬСНОМ РЕЖИМЕ ПРОХОЖДЕНИЯ ТОРМОЗНОГО ИЗЛУЧЕНИЯ

В. А. ВОРОБЬЕВ, Л. Н. ДРОЗДОВ

(Представлена научным семинаром научно-исследовательского института
электронной интроскопии)

В большинстве индукционных ускорителей электронов — бетатронах — используется непрерывный импульсный режим работы с частотой питания электромагнита ускорителя 50 гц и более [1, 2, 3]. В некоторых случаях, особенно при использовании бетатронов в экспериментах по ядерной физике, а также при регистрации быстропротекающих процессов, желательно, помимо непрерывного импульсного режима работы, иметь более низкочастотный режим вплоть до получения одиночных импульсов излучения.

Ниже описаны схемы, разработанные в НИИ электронной интроскопии ТПИ, одна из которых обеспечивает генерацию одиночных импульсов излучения, а также регулирует частоту импульсов излучения в диапазоне 0,05—50 гц от бетатрона с максимальной энергией излучения до 30 Мэв, работающего в непрерывном импульсном режиме с частотой 50 гц; другая — регистрацию и измерение одиночных импульсов излучения и импульсов с частотой следования до 50 гц.

Режим одиночных посылок и регулируемой частоты импульсов излучения создается введением параметрического генератора в имеющуюся в бетатроне схему синхронизации для формирования поджигающих импульсов тиратронов инжекции и смещения. Обычная схема синхронизации управления бетатроном работает следующим образом: импульс напряжения пикового трансформатора — датчика нулевого поля — поступает на усилитель, запуская мультивибратор задержки. Задний фронт продифференцированного прямоугольного импульса запускает формирователь, генерирующий импульсы длительности порядка 5—6 мксек с крутизной переднего фронта 0,7—0,8 мксек и амплитудой, достаточной для запуска тиратронов схем инжекции и смещения, на сетку которых он поступает через катодный повторитель.

Параметрический генератор (реактивно-спусковой тип), выполненный на маломощном тиратроне, работает в режиме делителя частоты поступающих на его вход импульсов. Включается генератор в тех частях схемы синхронизации, где есть необходимые условия для четкого запуска его с наименьшим фазовым разбросом. Ниже будут описаны варианты включения генератора в схеме синхронизации. Собственно генератор (рис. 1) выполнен по тиратронной схеме L_1 , позволяющей значительно уменьшить длительность генерируемого импульса, а также увеличить амплитуду колебания напряжения на конденсаторах

C_2C_3 , что повышает стабильность частоты. Начальное состояние схемы: тиратрон L_1 погашен, для чего напряжение на его управляющей сетке выбрано ниже потенциала зажигания при напряжении на аноде E_a . Сопротивление R_1 , выбрано столь большим, что самоподдерживающийся разряд в лампе невозможен, даже если потенциал сетки превысит потенциал зажигания. Конденсатор в начальное состояние заряжается через R_1 до напряжения E_a , а конденсаторы C_2 или C_3 — через R_1 и R_2 . Действие стартового импульса с амплитудой

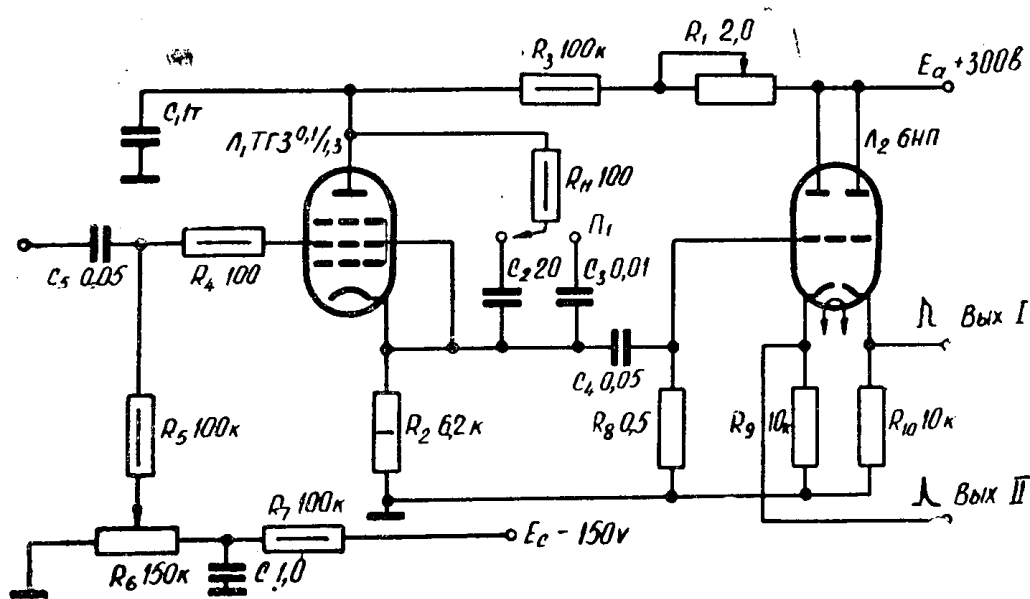


Рис. 1. Принципиальная схема генератора одиночных импульсов

$U_{cm} \geq E_a - U_3$ приводит к вспышке тиратрона и разрядке через него и сопротивление R_2 конденсаторов C_1, C_2, C_3 . Конденсатор C_1 разряжается быстрее, чем C_2 или C_3 , и на выходе вырабатывается импульс с $\tau_{пер} = 0,05$ мксек и $\tau_{зад} = 1,5$ мксек. После разрядки тиратрон не гаснет, так как C_2 , определяющий частоту релаксационных колебаний, все еще разряжается. По мере разрядки конденсатора анодное напряжение лампы падает и разряд прекращается. После этого конденсаторы C_2 и C_1 снова заряжаются от источника напряжения E_a с постоянной времени $\tau = R_1C_2$, которая выбирается длительностью порядка времени деионизации, т. е. 10^{-4} сек, с тем, чтобы в лампе не вспыхнул повторный разряд. Через время $t \approx 5R_2C_2$ восстанавливается начальное электрическое состояние схемы. Сформированный остrokонечный импульс через катодный повторитель L_2 поступает на схему синхронизации управления бетатроном. Порог запуска тиратрона L_1 регулируется сопротивлением R_5 . Изменение частоты генератора осуществляется сопротивлением R_1 и тумблером Π_1 .

Результаты испытания показали, что если тиратронный генератор включить между пикером и входом схемы синхронизации, то из-за большой длительности фронта импульса пикера (30—40 мксек) генератор имеет большой фазовый разброс по запуску, составляющий $\pm 1,5$ —2 мксек. Это создает известные трудности в синхронизации фазы инжекции для оптимального захвата электронов. Интенсивность излучения в импульсе крайне нестабильна. Хорошие результаты дает случай, когда канал инжекции работает в непрерывном режиме с частотой 50 гц на оптимальной фазе и однократный запуск создается

в канале смещения. Генератор при этом включается между формирователем и окончательным каскадом. Здесь запускающий импульс обладает малой крутизной порядка 0,01 мксек, обеспечивая четкое поджигание тиратрона. Хорошие результаты были получены с применением для формирования синхроимпульса инжекции вычислительного устройства, которое измеряет напряжение на магните и напряжение инжекции, вычисляя оптимальную фазу инжекции по известной формуле

$$t_i = \frac{10^4 \sqrt{U_{ин} (U_{ин} + 1,02)}}{3R_0 \omega H}.$$

В этом случае обеспечивается наиболее полный захват инжектируемых в камеру электронов. Смещение же работает в однократном режиме или регулируемой частотой синхронизуясь от схемы со стабилизацией уровня энергии [4]. При таком запуске разброс по интенсивности не превышает 1—2%. Описанная схема генератора, обеспечивающая низкочастотный и одноимпульсный режим генерации излучения, может быть с одинаковым успехом использована в различных ускорителях.

Для регистрации и измерения интенсивности импульсных потоков излучения широко используется интегральный метод [5], при котором заряд, собранный на зарядной емкости, обычно измеряется усилителем постоянного тока или электрической схемой. Такой метод применяется при измерении средних интенсивностей пучка за какой-либо период времени. Так как частота посылок источников импульсных потоков излучения может достигать до 0,05 гц и одиночных посылок, интегральный метод дает большие ошибки. Кроме этого, на низких частотах посылки импульсов излучения (10—1 гц) резко возрастают требования к изоляции собирающего электрода.

Метод амплитудно-временного преобразования позволяет избежать этих трудностей, но сопровождается недостатком в отношении калибровки измерительной установки, хотя ошибка, вносимая электронной аппаратурой, составляет не более 2% [6]. Осциллографический метод обеспечивает малую точность измерения ($\pm 10\%$). В процессе работы был выбран сцинтилляционный метод измерения импульсов излучения с последующей индикацией на цифровых устройствах. Этот метод позволяет измерять абсолютное значение мгновенной максимальной амплитуды импульса тока или напряжения, обеспечивая высокую линейность и точность, соответствующую 0,1%. Метод состоит в следующем. В цепи приемника излучения — фотоумножителя — возникает импульс тока, поступающий на запоминающее устройство (расширитель импульсов), состоящее из конденсатора и вентиля с большим обратным сопротивлением, сохраняющее амплитудное значение импульса напряжения, до которого заряжается конденсатор, на время, значительно превосходящее длительность самого импульса. Выходной импульс с расширителя представляет собой экспоненциально уменьшающееся напряжение с постоянной времени около 0,6 сек. Максимальное значение этого импульса измеряется электронным цифровым вольтметром типа В7-8. Рассмотрим более подробно работу расширителя импульсов, представленного на рис. 2.

Для расширения импульсов с сохранением соотношения их амплитуд применяют запоминание импульсов с помощью конденсатора [7]. Принцип такого расширяющего устройства иллюстрирует схема на рис. 2. Импульс, длительность которого должна быть увеличена, с выхода катодного повторителя 1, имеющего малое выходное сопротивление, поступает на конденсатор С. Постоянная времени зарядки этого конденсатора

$$\tau = (R_{вых} + r_d) C,$$

где r — сопротивление диода в пропускном направлении, выбирается много меньше длительности импульса и меньше или, по крайней мере, порядка длительности его переднего фронта. Тогда конденсатор C заряжается до напряжения, равного амплитуде импульса $U_{\text{мк}}$. Спад напряжения на входе схемы сопровождается запирающим диода, поскольку напряжение на его катоде оказывается более высоким, чем на аноде. Если обратное сопротивление диода бесконечно велико, параллельно конденсатору C не включено сопротивление, и он не имеет утечки, то напряжение на выходе схемы будет сохраняться равным $U_{\text{мк}}$. Таким образом, конденсатор C запоминает амплитуду сигнала. Выходное напряжение должно поддерживаться на постоянном или приблизительно постоянном уровне в течение времени, необходимого для регистрации сигнала. После этого (в момент t_2) конденсатор должен быть разряжен, и только после этого схема будет готова к приходу следующего импульса на ее

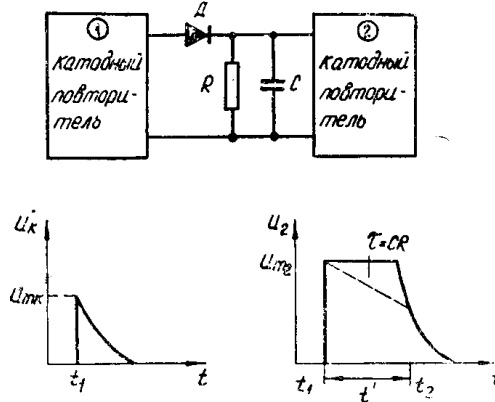


Рис. 2. Ячейка памяти

вход. Разрядка конденсатора происходит за счет какого-то конечного сопротивления R , которое включено параллельно конденсатору, причем выходное напряжение падает с постоянной времени $\tau = RC$. Последняя должна быть много больше интервала времени $t^1 = t_2 = t_1$, если желательно получить импульс с плоской вершиной. В самом простом случае схема может не содержать специальной цепи для быстрой разрядки конденсатора C , и выбором величины сопротивления R устанавливается та или иная длительность выходного импульса, имеющего крутой передний фронт и экспоненциальный спад. Блок-схема канала регистрации измерения представлена на рис. 3. Здесь импульс напря-

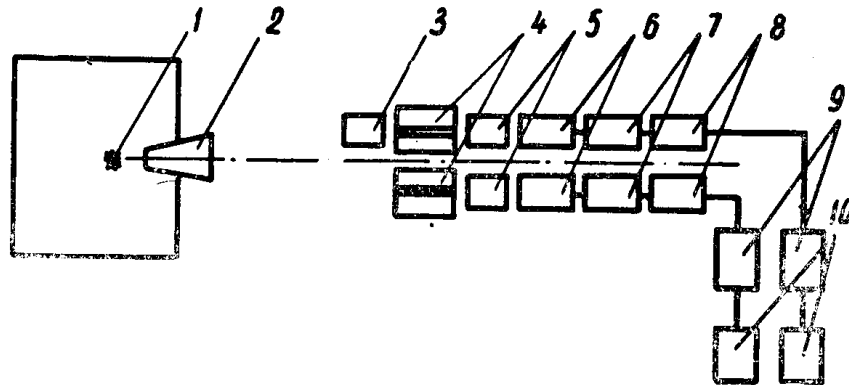


Рис. 3. Блок-схема двухканального цифрового интенсиметра: 1—источник излучения, 2—коллиматор, 3—поглотитель, 4—коллиматоры, 5—детекторы, 6—ФЭУ, 7—инверторы, 8—усилители, 9—расширители, 10—цифровые вольтметры

жения с ФЭУ поступает на инвертор, затем на четырехкаскадный усилитель с общим коэффициентом усиления, равным 1000. Усиленный импульс с амплитудой, равной 50 в (амплитуда = 50 в обеспечивает работу зарядных диодов на линейном участке вольт-амперной харак-

теристики), поступает на расширитель, состоящий из трех ячеек памяти, на выходе которых для согласования с цифровым вольтметром типа В7—8 стоит катодный повторитель. Катодные повторители расширителя выполнены по каскадной схеме с нулевым потенциалом на выходе, что обеспечивает полное запирающее действие зарядных диодов в момент считывания информации с ячеек памяти. Связь между каскадами расширителя непосредственная. Параметры цифрового интенсиметра: частота регистрируемых импульсов 10 мгц—0,01 гц, минимальная длительность импульсов 10^{-8} сек, диапазон измеряемых амплитуд напряжения от 0,05 в до 100 в. Предварительные испытания показали, что погрешность измерения цифрового интенсиметра составляет не более 0,5%. Применение различных детекторов позволяет с помощью двухканального интенсиметра (для сравнения импульсов до и после поглотителя) проводить измерение коэффициентов ослабления тормозного излучения и накопления вторичных электронов за поглотителем различной толщины и материалов за один импульс излучения (одиночные посылки), исследование пространственного распределения плотности пучка по его сечению и ставить ряд других физических экспериментов.

ЛИТЕРАТУРА

1. Л. М. Ананьев, А. А. Воробьев, В. И. Горбунов. Индукционный ускоритель электронов—бетатрон. Атомиздат, М., 1961.
2. А. П. Гринберг. Методы ускорения заряженных частиц. М., Гостехиздат, 1950.
3. Bosley W. J., *Scient Instrum.*, 28, 277, 1949.
4. В. И. Горбунов, О. И. Недавний. Труды IV Межвузовской конференции по электронным ускорителям. 305—308. Москва, 1964.
5. Westcott C., Hamma Y., *Rev. Jci Instz.* 20, 181, 1949.
6. Г. Р. Карташов, ПТЭ, № 1, 73, 1958.
7. А. М. Бонч-Бруевич. Радиоэлектроника в экспериментальной физике, М., «Наука», 1966.