

**О МЕТОДЕ ОПРЕДЕЛЕНИЯ ПАРАМЕТРОВ НАИБОЛЕЕ  
ОПАСНЫХ ДЛЯ ИЗОЛЯЦИИ ИМПУЛЬСНЫХ  
ПЕРЕНАПРЯЖЕНИЙ**

И. И. КАЛЯЦКИЙ, В. Ф. ПАНИН

(Представлена научным семинаром научно-исследовательского института высоких напряжений)

Для выбора целесообразных уровней высоковольтной изоляции энергетических систем необходимы данные по электрической прочности изоляции при импульсных перенапряжениях различной формы. Особый интерес представляют формы перенапряжений, при которых импульсная прочность изоляции минимальна.

Возможность установления форм наиболее опасных импульсных перенапряжений появилась в связи с установлением авторами аномального уменьшения импульсной прочности изолирующих сред в определенных областях скорости нарастания импульсного напряжения [1—4].

Согласно данным [1—4] наиболее опасными для изоляции следует рассматривать импульсы, крутизны которых лежат в области критических (для изоляционных конструкций в воздухе критическая крутизна составляет около 7 кв/мксек, в трансформаторном масле — около 150 кв/мксек, для изоляции из твердых диэлектриков — около 30 кв/мксек.).

Типичные формы импульсных перенапряжений — пульсирующие колебательные и аperiodические импульсы. Параметрами импульсных перенапряжений, непосредственно связанными со скоростью нарастания напряжения при определенной кратности перенапряжений, являются частота пульсаций и колебаний, а также длительность фронта. Следовательно, для оценки форм импульсных перенапряжений, которые могут представлять наибольшую (при прочих равных условиях) опасность для изоляционных конструкций в различных изолирующих средах и на разные классы напряжения, необходим расчет частот пульсирующих и колебательных импульсных перенапряжений, а также длительностей фронта аperiodических импульсов.

При указанном подходе к решению вопроса фронт импульсного напряжения, при котором имеют место минимальные разрядные градиенты, должен располагаться вдоль линий критической крутизны. Следовательно, длительности фронта и частоты колебаний (пульсаций) опасных импульсов определяются видом изоляции и классом напряжения (рис. 1).

В интересах систематичности подхода целесообразно допустить разделение используемой изоляции на три вида: изоляция в газообразной, твердой и жидкой изолирующих средах. Подобное разделение обуславливает определенную идеализацию подхода к решению воп-

роса. Во-первых, для диэлектриков одного вида имеются различия в протекании предпробивного процесса, обусловленные различиями в химическом составе, структуре и т. п. Во-вторых, практическая изоляция часто является комбинацией нескольких сред.

Различия в формировании пробоя диэлектриков одного вида носят, по-видимому, более количественный, нежели качественный характер. На это указывает сам факт наличия критических крутиз [3, 4].

В отношении второго момента идеализации следует отметить, что до настоящего времени большинство работ по изучению поведения комбинированной изоляции (в первую очередь маслобарьерной) при перенапряжениях различной формы сводится к исследованию простейших однородных конструкций, причем в литературе известны попытки обоснования такой возможности [5 и др.].

При оценке формы опасных импульсов необходимо для любых уровней импульсного напряжения  $U_a$  получить выражения для длительности фронта  $\tau_\phi$  аperiodического и косоугольного импульсов, частот колебательного,  $f_{1n}$  и пульсирующего  $f_{cos}$  импульсов, соответствующих критической скорости нарастания напряжения  $a_{кр}$ .

Оценим (стандартным методом [7]) длительность фронта косоугольного импульса, имеющего амплитуду  $U_a = U_p$  и время разряда  $t_p$  (рис. 2).

Согласно рис. 2

$$0,6\tau_\phi = t_2 - t_1, \quad (1)$$

где  $t_1$  и  $t_2$  — моменты времени, в которые косоугольная волна достигает значений  $0,3U_a$  и  $0,9U_a$ .

Так как пробой производился в среднем на уровне  $0,7U'_a$  (рис. 2), то  $0,3U_a = 0,21U'_a$  и  $0,9U_a = 0,63U'_a$ , где  $U'_a$  — полная амплитуда экспоненциального импульса (с постоянной времени  $\tau'$ ), на фронте которого осуществлялся пробой.

Для  $t_1$  имеем

$$1 - e^{-\frac{t_1}{\tau'}} = 0,21, \quad (2)$$

откуда

$$t_1 = -\tau' \ln 0,79, \quad (3)$$

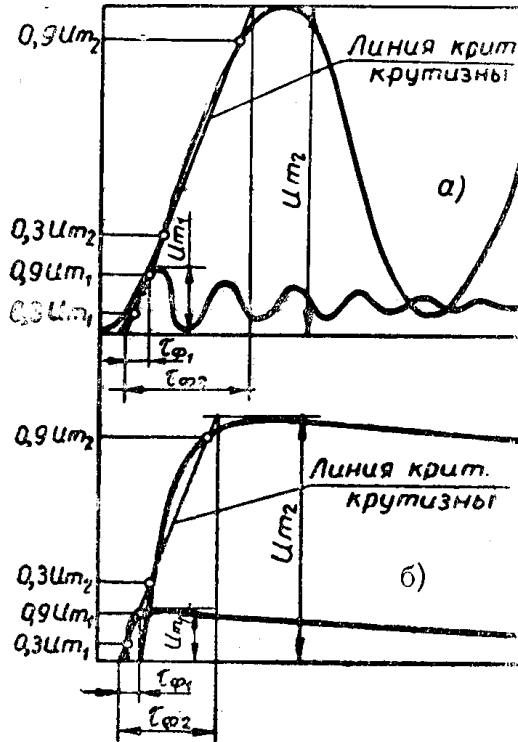


Рис. 1. К методу оценки форм опасных пульсирующих (а) и аperiodических (б) перенапряжений:  $\tau_{\phi 1}$  и  $\tau_{\phi 2}$  — длительности фронта опасных перенапряжений для изоляции на разные номинальные напряжения

и, соответственно,  $t_2 = -\tau' \ln 0,37.$  (4)

Выразим  $\tau'$  через  $t_p$ . Для  $t = t_p$  имеем

$$1 - e^{-\frac{t_p}{\tau'}} = 0,7, \quad (5)$$

откуда

$$\tau' = \frac{t_p}{1,205}. \quad (6)$$

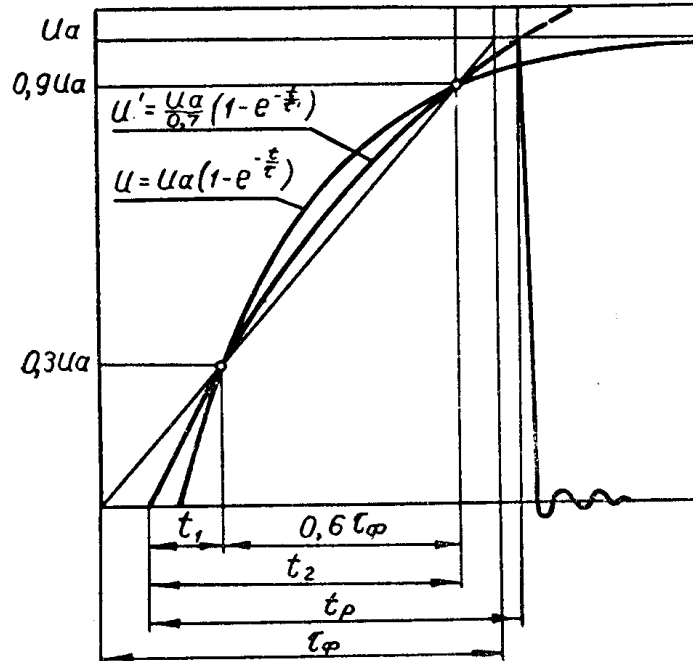


Рис. 2. К выводу отношения  $\frac{\tau_\phi}{t_p}$

Тогда

$$t_1 = \frac{t_p}{1,205} \ln 0,79, \quad (7)$$

$$t_2 = \frac{t_p}{1,205} \ln 0,37. \quad (8)$$

Подставим (7) и (8) в (1) и, решив полученное уравнение относительно  $\tau_\phi$ , получим

$$\frac{\tau_\phi}{t_p} = 1,06. \quad (9)$$

В ряде случаев пробой осуществляется на уровнях, отличных от  $0,7U'_a$ . В связи с этим были определены значения  $\frac{\tau_\phi}{t_p}$  для интервала уровней  $(0,5 - 0,9)U'_a$ , который обычно используется в такого рода измерениях. В указанном интервале значения  $\frac{\tau_\phi}{t_p}$  составляют

1,07 — 1,027, т. е. близки к значению  $\frac{\tau_{\phi}}{t_p}$  для уровня  $0,7U_a$ . Поэтому в дальнейшем использовано соотношение (9).

Представляло интерес сравнить мгновенные скорости косоугольного и полного экспоненциального импульсов (приведен на рис. 2) при различных  $\frac{U_a}{U_a'}$ . В табл. 1 приведены отношения  $\frac{a_{\text{кос}}}{a_{\text{эк}}}$  для двух мгновенных значений напряжения ( $0,7U_a$  и  $0,9U_a$ ) и ряда значений  $\frac{U_a}{U_a'}$ .

Таблица 1

Отношение мгновенных скоростей нарастания напряжения косоугольной и полной экспоненциальной волн ( $\frac{a_{\text{кос}}}{a_{\text{эк}}}$ ) для различных значений  $\frac{U_{\text{мгн}}}{U_a}$  и  $\frac{U_a}{U_a'}$

| $\frac{U_{\text{мгн}}}{U_a} \backslash \frac{U_a}{U_a'}$ | 0,5   | 0,6   | 0,7   | 0,8   | 0,9   |
|--|-------|-------|-------|-------|-------|
| 0,7  | 0,966 | 0,937 | 0,932 | 0,923 | 0,922 |
| 0,9  | 2,45  | 2,23  | 2,02  | 1,76  | 1,43  |

В [6] сообщается, что развитие разряда в длинных воздушных промежутках определяется средней крутизной (близкой к стандартной), но не мгновенными скоростями нарастания напряжения. В связи с этим указанные отношения (табл. 1) следует считать удовлетворительными.

Свяжем длительность фронта, соответствующую критической крутизне, с частотами пульсирующих и колебательных импульсов. Нарастание напряжения на фронте пульсирующей волны с амплитудой  $U$  и частотой  $f_{\text{cos}}$ , без учета затухания, достаточно полно характеризуется выражением

$$u = \frac{U_a}{2} (1 - \cos 2\pi \cdot f_{\text{cos}} \cdot t). \quad (\text{рис. 3}) \quad (10)$$

Согласно рис. 3 можно составить уравнение, аналогичное (1), где

$$t_1 = \frac{\arccos(1 - 0,6)}{2\pi f_{\text{cos}}}, \quad (11)$$

$$t_2 = \frac{\arccos(1 - 1,8)}{2\pi \cdot f_{\text{cos}}}. \quad (12)$$

Используя выражения (11), (12) и (1), получим

$$\tau_{\phi} = \frac{0,355}{f_{\text{cos}}}. \quad (13)$$

Фронт колебательного импульса (рис. 4), без учета затухания, хорошо воспроизводится выражением

$$u = U_a \cdot \sin 2\pi \cdot f_{\text{sin}} \cdot t. \quad (14)$$

Решение, аналогичное случаю пульсирующей волны, дает следующее соотношение между длительностью фронта и частотой затухающих синусоидальных колебаний

$$\tau_{\phi} = \frac{0,225}{f_{\text{sin}}}. \quad (15)$$

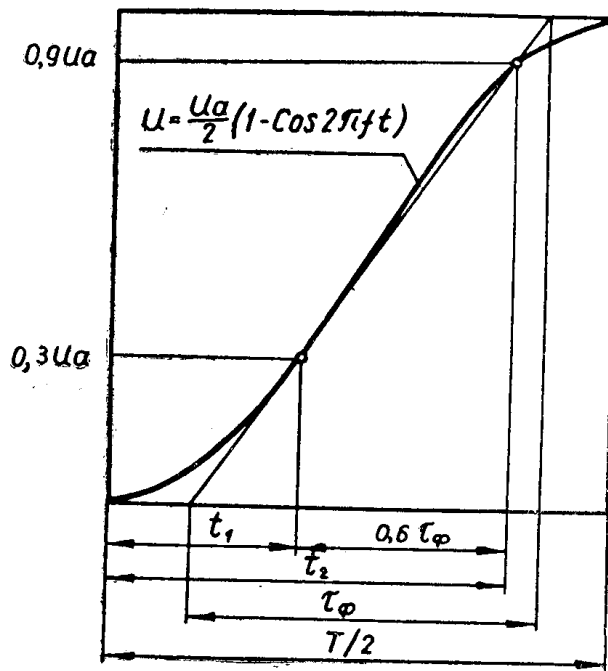


Рис. 3. К выводу соотношения (13)

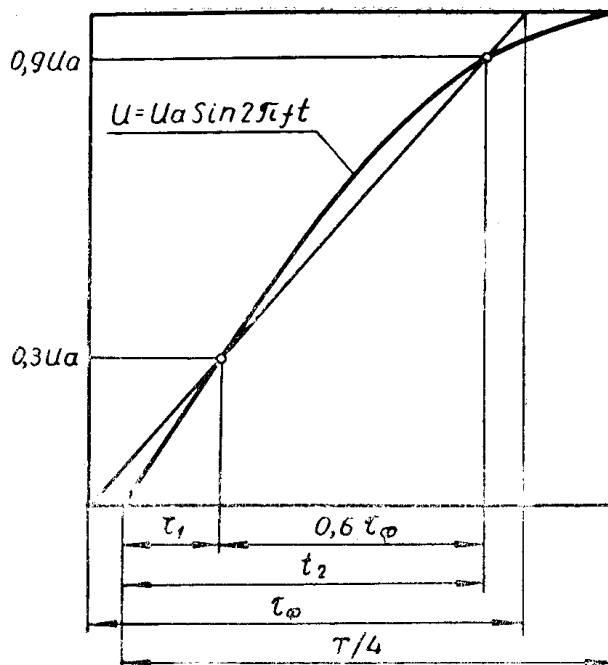


Рис. 4. К выводу соотношения (15)

На рис. 5 сопоставлены импульсы различной формы, но с одинаковыми амплитудами  $U_a$  и длительностью фронта  $\tau_\phi$ . Как следует из рис. 5, различие в мгновенных скоростях нарастания напряжения пульсирующего, колебательного и косоугольного импульсов еще меньше, чем в случае косоугольной и экспоненциальной волн.

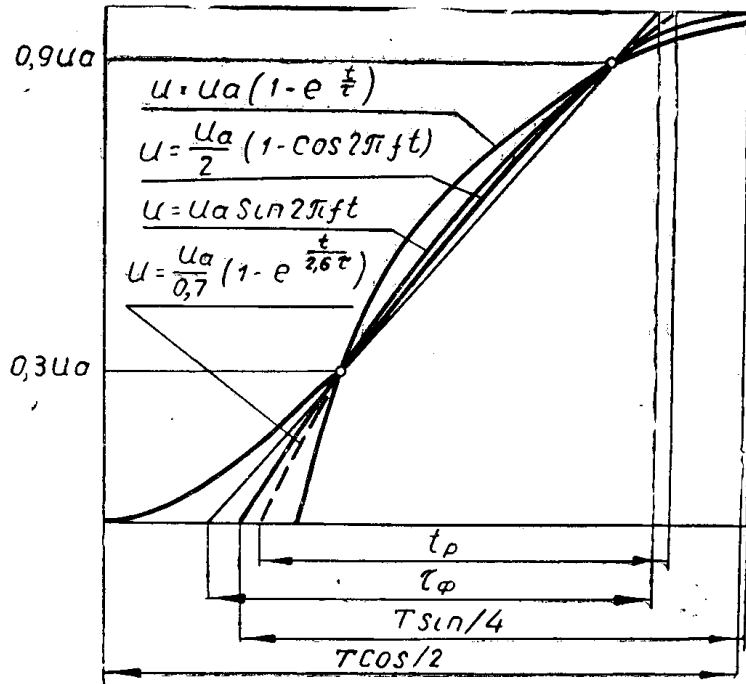


Рис. 5. Сопоставление косоугольного импульса с импульсами другой формы

Так как среднее значение крутизны в опыте определялось как  $\frac{U_p}{t_p}$  [2—4], то, принимая во внимание (9), получим среднее значение критической крутизны

$$a_{кр} = \frac{U_a \cdot 1,06}{\tau_\phi}, \quad (16)$$

откуда

$$\tau_\phi = \frac{U_a \cdot 1,06}{a_{кр}}. \quad (17)$$

Подставим (17) в (13) и (15), получим

$$f_{\cos} = \frac{0,334 \cdot a_{кр}}{U_a}, \quad (18)$$

$$f_{\sin} = \frac{0,212 \cdot a_{кр}}{U_a}. \quad (19)$$

Если в (17), (18), (19) вместо  $U_a$  подставить значение уровня допустимых перенапряжений для высоковольтной конструкции соответствующего класса напряжения, то можно оценить параметры  $\tau_\phi$ ,  $f_{\cos}$ ,  $f_{\sin}$  перенапряжений, которые могут представлять опасность для данной конструкции.

Поскольку в области критических крутизн имеется уменьшение импульсной прочности, опасными становятся перенапряжения, меньшие допустимых ГОСТом.

Расчет  $\tau_{\phi}$ ,  $f_{\cos}$  и  $f_{\sin}$  для опасных перенапряжений требует, таким образом, оценки допустимых уровней перенапряжений с учетом аномального уменьшения прочности изолирующих сред в области  $a_{кр}$ . Указанная оценка и расчет параметров опасных перенапряжений произведен в [8].

#### ЛИТЕРАТУРА

1. И. И. Каляцкий, В. Ф. Панин, Изв. вузов СССР — Энергетика, № 6, 1966.
2. В. Ф. Панин. Изв. ТПИ, т. 139, 1965.
3. А. А. Воробьев, И. И. Каляцкий, В. Ф. Панин. Изв. ТПИ, т. 152, 1966.
4. В. Ф. Панин. Изв. ТПИ, т. 159, (в печати).
5. П. Г. Гошев. Изв. вузов СССР — Энергетика, № 3, 1963.
6. И. С. Стекольников, А. В. Шкилев. ДАН АН СССР, 151, № 5, 1963.
7. ГОСТ-1516-60, «Трансформаторы, аппараты и изоляторы высокого напряжения», М., 1960.
8. И. И. Каляцкий, В. Ф. Панин. Приближенная оценка параметров импульсных перенапряжений, наиболее опасных для высоковольтной изоляции, (настоящий сборник).