

ВОПРОСЫ ЛИНЕАРИЗАЦИИ И СТАБИЛИЗАЦИИ ЛАМПОВЫХ КАСКАДОВ

Л. М. АНАНЬЕВ, Л. Е. БАРАБОШКИН

(Представлена научным семинаром кафедры промышленной электроники)

Цель данной работы — обратить внимание на целесообразность привлечения принципов успешно развивающихся теории чувствительности [1] и теории инвариантных нелинейных систем автоматического управления [2] для построения одноламповых устройств с улучшенными характеристиками. Проиллюстрируем это на примере линейризации

лампового каскада с использованием управления по экранной сетке рис. 1.

Будем понимать линейризацию схемы по данному показателю как приближение передаточной функции, описывающей процесс получения этого показателя, к постоянной величине в возможно большей области изменений входных воздействий, возмущений и самого выходного показателя.

Уменьшают нелинейность двумя путями: стабилизируют дифференциальные параметры (применяют отрицательную обратную связь) или компенсируют

статическую характеристику передаточной функции противоположной нелинейностью (в том числе и нелинейной обратной связью [5, 6]). В последнем случае часто бывает экономически выгоднее использовать различный характер изменений параметров в самой многоэлектродной лампе и добиться параметрической инвариантности, а следовательно, и компенсации возмущений со стороны источников питания.

Оценим возможность линейризации выходного напряжения в схеме рис. 1, которую следует рассматривать как нелинейную систему регулирования. Условием инвариантности U_a по ΔE_a при заданной

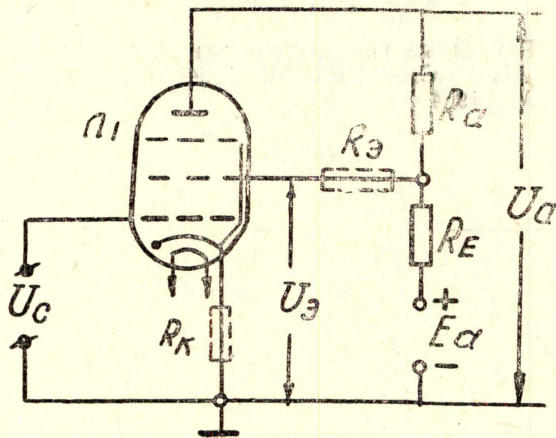


Рис. 1. Схема реостатного каскада, у которого часть нагрузки включена в общую цепь питания анода и экранной сетки

структуре системы является наличие двух каналов и реализация передаточной функции, связывающей рассматриваемую координату и внешнее возмущение [2 стр. 101]. Как следует из схемы рис. 1,

$$\Delta V_a = \Delta V_{\text{э}} - \Delta V_{R_a}. \quad (1)$$

Для качественных рассуждений воспользуемся линейной моделью лампы и применим принцип наложения. Результаты расчетов коэффициентов передачи и величин ΔV_a , $-\Delta V_{R_a}$ представлены в виде струк-

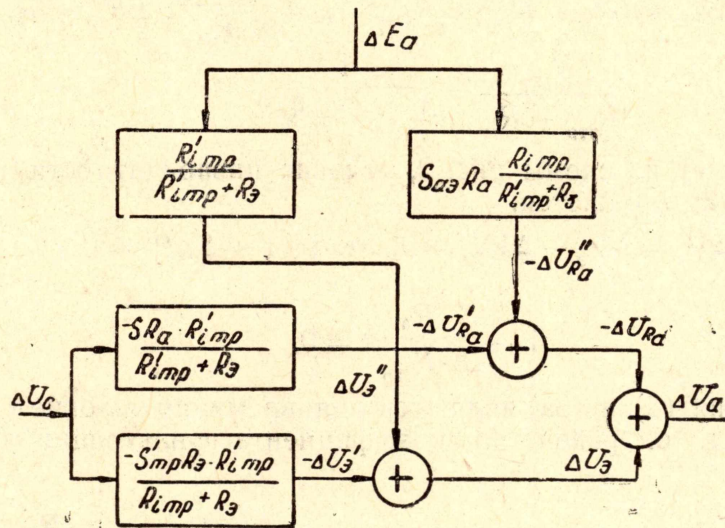


Рис. 2. Структурная схема лампового каскада по рис. 1

турной схемы рис.2, где с учетом реакции анода $R_{in} \neq \infty$ формулы переписутся так ($R_k = 0$; $R_{\text{э}} = 0$):

$$\Delta V_{\text{э}} = \Delta V_{\text{э}}'' - \Delta V_{\text{э}}' = \frac{\Delta E_a \left(1 + \frac{R_a}{n R_{in}} \right) - S'_{\text{тр}} R_E \Delta V_c}{1 + \frac{R_a}{n R_{in}} + \frac{R_e}{R'_{\text{тр}}} + \frac{R_e}{R_{in}}};$$

$$\Delta V_{R_a} = -\Delta V_{R_a}'' - \Delta V_{R_a}' = -R_a \frac{\Delta E_a \left(S_{a\text{э}} + \frac{1}{R_{in}} \right) + S_{ac} \Delta V_c}{1 + S_{a\text{э}} \cdot n \cdot R_e + \frac{R_n}{R_{in}}}; \dots \quad (2)$$

В этих выражениях: $n = \frac{\Delta I_{\Sigma}}{\Delta I_a} = \frac{\Delta I_a + \Delta I_{\text{э}}}{\Delta I_a}$ — коэффициент токораспределения; $\frac{1}{R'_{\text{тр}}}$; $\frac{\partial I_{\Sigma}}{\partial V_a}$; $S_{\text{тр}} = \frac{\partial I_{\Sigma}}{\partial V_c}$ — проводимость и крутизна лампы

в триодном включении (т. е. $V_a = V_{\text{э}}$); $\frac{1}{R_{\text{ипт}}}$, $S'_{\text{тр}}$ — проводимость и крутизна суммарного тока при наличии R_a ($V_a \neq V_{\text{э}}$); $R_{in} = \frac{\partial V_a}{\partial I_a}$ — внутреннее сопротивление лампы по анодному току с учетом токораспределения;

$R'_{in} = \frac{\partial V_a}{\partial I_{\text{э}}}$ — внутреннее сопротивление лампы по анодному току без

учета токораспределения; $R_a + nR_E = R_n$ — эквивалентное полное сопротивление для анодного тока; $S_{ac} = \frac{\partial I_a}{\partial U_c}$ — крутизна анодного тока по первой сетке; $S_{aэ} = \frac{\partial I_a}{\partial V_э}$ — крутизна анодного тока по экранной сетке.

С достаточной для практики точностью можно считать, что

$$S'_{тр} \approx S_{тр} = n \cdot S_{ac}; \quad R'_{i_{тр}} \approx R_{i_{тр}}; \quad S_{aэ} = \frac{1}{n \cdot R'_{i_{тр}}}; \quad nR'_{in} = R_{in};$$

$$\frac{R'_{i_{тр}}}{R'_{i_{тр}} + R_E} = \frac{1}{1 + nS_{aэ}R_E}.$$

Как следует из схемы рис. 2, условие инвариантности $V_{вых}$ по отношению к ΔE_a запишется:

$$\Delta V_a'' = \Delta V_э'' - \Delta V_{Ra}'' = 0, \quad \text{т. е. } 1 - S_{aэ}R_a = 0 \quad (3)$$

или

$$1 - \frac{R_a}{n \cdot R'_{i_{тр}}} = 0. \quad (3a)$$

Выражения (3) и (3a) являются одновременно условием идеальной фильтрации, т. е. равенство коэффициента фильтрации (4) бесконечности

$$K_\Phi = \frac{\Delta E_a}{\Delta V_a''} \Big|_{V_c = \text{посм}} = \frac{1}{\frac{\Delta V_э''}{\Delta E_a} - \frac{\Delta V_{Ra}''}{\Delta E_a}} = \frac{1 + S_{aэ} \cdot n \cdot R_E + \frac{R_n}{R_{in}}}{1 + \frac{R_a}{R_{in}} - \left(S_{aэ} + \frac{1}{R_{in}} \right) \cdot R_a}$$

или

$$K_\Phi \cong \frac{1 + S_{aэ} \cdot n \cdot R_э}{1 - S_{aэ} \cdot R_a}, \quad (4)$$

и условием равенства нулю выходного дифференциального сопротивления

$$\rho_d = \frac{\Delta V_a''}{\Delta I_a''} \Big|_{V_c = \text{посм}} = \frac{\Delta V_э'' - \Delta V_{Ra}''}{\Delta I_a''} = \frac{1 - S_{aэ}R_a}{S_{aэ} + \frac{1}{R_{in}}} \dots \quad (5)$$

Аналитические выражения для $I_a = f(V_a) |_{V_c = \text{посм}}$ и $I_э = f(V_a) |_{V_c = \text{посм}}$ в схеме рис. 1, которые легко получить из (1) и (2), если положить $\Delta V_c = 0$, описывают нелинейные кривые. Построение указанных кривых удобно выполнять графически, располагая семейством анодных характеристик в пентодном и триодном режимах, как показано на рис. 3. * * * Экспериментально снятые характеристики $I_a = f(V_a)$ для лампы 6ПЗС, изображенные на рис. 4, совпадают практически с построенными согласно рис. 3.

Как следует из выражения (3), реализовать инвариантность возможно выбором R_a или при заданном R_a подобрать режим, где $S_{aэ} = \frac{1}{R_a}$.

В триодном режиме

$$R_a = 0 \quad \text{и} \quad \rho_d = \frac{1}{S_{aэ} + \frac{1}{R_{in}}} = R_{i_{тр}} > 0.$$

В пентодах обычно, если $R_э = 0$, R_a выбирают большим, так что

$1 - S_{a3}R_a < 0$ и $\rho_d < 0$. Однако в последнем случае все-таки имеются 2 участка характеристики, где выполняются условия $1 - \frac{R_a}{nR_{гтр}} \geq 0$. Эти участки расположены в области отпирания лампы ($R_{гтр}$ — велико) и в области больших токов, где резко возрастает n , т. е. вольтамперные характеристики имеют S-образную форму. Выбором величин R_a и R_E

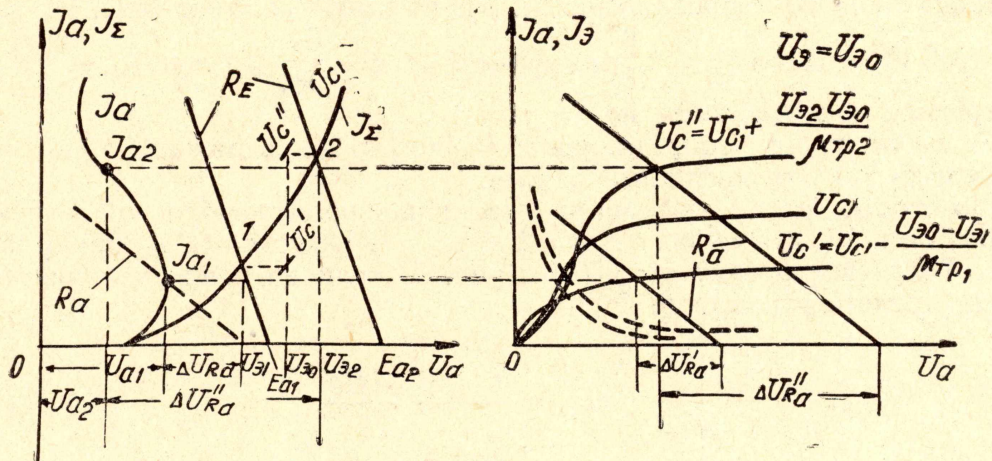


Рис. 3. Графическое построение вольт-амперных характеристик. $\mu_{гтр1}$ и $\mu_{гтр2}$ — статические коэффициенты усиления лампы, найденные графически в точках 1 и 2

можно добиться режима, при котором S-образные кривые наилучшим образом приблизятся к прямым перпендикулярным оси V_a . О форме и степени линейризации выходных характеристик можно судить по зависимости коэффициента фильтрации K_Φ (4), который характеризует

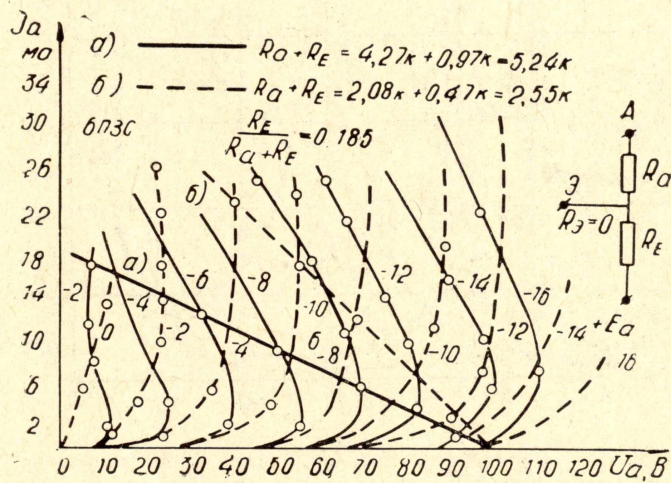


Рис. 4. Экспериментально снятые вольт-амперные характеристики лампы 6ПЗС по схеме рис. 1

передаточную функцию $\Delta V_a = f(\Delta E_a)$ при $V_c = \text{пост}$, от напряжения V_c . Из (4) следует, что для расширения области изменений V_c , где удовле-

творительно происходит компенсация, необходимо, во-первых, заменить сопротивление R_a однотипной лампой в триодном включении, тогда

$$1 - S_{a3} \cdot R_a = 1 - \frac{R_{iтр}}{nR'_{iтр}} \approx 0, \dots \quad (6)$$

так как n близок к 1 (особенно у оконечных ламп 6ПЗС, 6П1 4П и др.). Если n велик (пентоды с густой экранной сеткой, например, 6Ж10Б), то экранный ток и его проводимость можно уменьшить включением ограничивающего сопротивления R_3 в цепь экранного тока (рис. 1), так как при $V_c = \text{пост}$ и $S_{a3} = \frac{1}{R_a}$ коэффициент $n = \frac{R_a}{R_{i3}} + 1$, где $R_{i3} = \frac{\partial V_3}{\partial I_3}$ — внутреннее сопротивление по I_3 .

В таком случае сопротивление R_E можно не включать, т. е. использовать только пентодный режим.

Во-вторых, параметр S_{a3} можно заставить обратной связью, включив в цепь суммарного тока $I_\varepsilon = I_a + I_3$ резисторы, например, R_E и R_K . Тогда выражения (4) и (5) с учетом наличия сопротивления R_3 можно представить в форме

$$K_\Phi = \frac{1 + \frac{R_n}{R_{iнсв}}}{1 - S_{a3св} \cdot Rn} \quad \text{и} \quad \rho_d = \frac{1 - S_{a3св} \cdot Rn}{S_{a3св} + \frac{1}{R_{iнсв}}}, \quad (7)$$

$$\text{где } R_{iнсв} = R_{in} \{1 + n \cdot S \cdot R_K + S_{a3} [nR_E + R_3 (n-1)]\},$$

$$S_{a3св} = \frac{S_{a3}}{1 + nS_{a3}R_E + S_{a3}R_3(n-1) + n \cdot S \cdot R_K}; \quad S = \left. \frac{\partial I_a}{\partial U_c} \right|_{\substack{V_a = \text{пост} \\ V_3 = \text{пост}}}$$

Из выражений (7) следует, что с увеличением глубины обратной

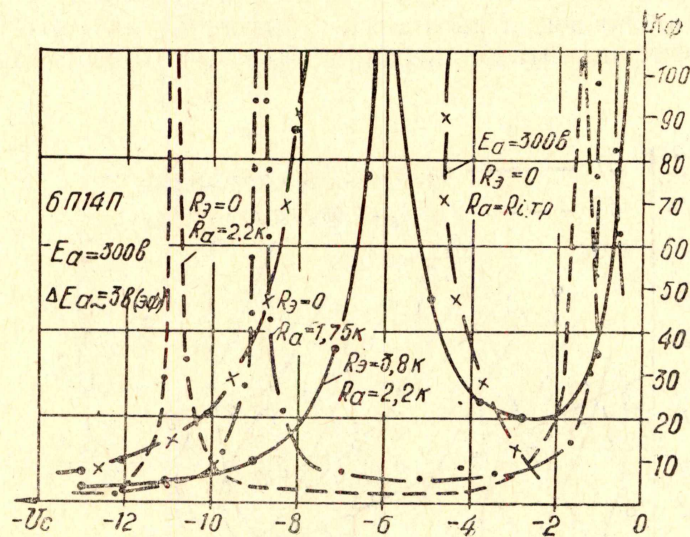


Рис. 5. Зависимость коэффициента фильтрации от потенциала 1-й сетки в схеме рис. 1 на лампе 6П14П

связи (т. е. с возрастанием R_E , R_K) необходимо увеличивать R_a . Ограничением служат максимальное значение величины $\frac{R'_{iтр} + R_3}{R'_{iтр}}$ [4], допустимое снижение коэффициента использования источника E_a и обеспечение других заданных условий [3]. На рис. 5 и 6 изображены эк-

спериментальные данные, подтверждающие вышеизложенный анализ. Смещение у нагрузочной лампы 6П1 4П в триодном включении (см. кривую $R_a = R_{тр}$, $E_a = 300в$, $R_э = 0$) выбиралось $-0,45в$. Коэффициент пульсаций для всех случаев равен $\frac{\Delta E_a}{E_a} = 0,015$.

Исходный режим трех случаев рис. 6 типовой ($E_{см} = -3в$, $V_э = 120в$, $V_{a0} = 120в$), коэффициенты усиления одинаковы ($K \approx 22$), ослабление пульсаций в схемах на триоде и на пентоде за счет анодного фильтра равно 40.

Выводы

1. Для повышения стабильности и линейности ламповых усилительных каскадов удобно использовать принципы построения инвариантных и малочувствительных к изменению параметров систем автоматического регулирования.

2. Используя управляющие свойства экранной сетки и приняв меры к линеаризации параметров, ламповые каскады, помимо основного назначения (усиление, генерирование), можно использовать одновременно как электронные фильтры и стабилизаторы анодного напряжения.

Авторы выражают благодарность ассистенту Барабошкиной Р. А. за оформление графического материала по результатам эксперимента.

ЛИТЕРАТУРА

1. А. А. Воронов. Основы теории автоматического управления, ч. II, М., гл. IX, 1966.
2. Б. М. Менский. Принцип инвариантности в автоматическом регулировании (уч. пособие), т. (ВЗЭИ) 1956.
3. Г. А. Шевцов. Об оптимальном значении элементов схемы реостатного усилителя. Научные записки Львовского политехнического института в. 27, сер. р/технич. 1955.
4. Е. С. Анцелиович. Влияние нелинейности внутреннего сопротивления лампы при расчете усилителей на сопротивлениях. Радиотехника, № 3, 1955.
5. Л. М. Ананьев, Л. Е. Барабошкин. Анализ схем с обратной связью по экранной сетке. Изв. ТПИ, (настоящий сборник).
6. Л. М. Ананьев, Л. Е. Барабошкин, Я. С. Пеккер. Реостатный каскад, нечувствительный к изменениям источника анодного питания.
7. Л. Е. Барабошкин. Ультрелинейный режим экранированных ламп. Доклады научно-технической конференции, посвященной дню радио (краткое содержание). Томск, 1966.

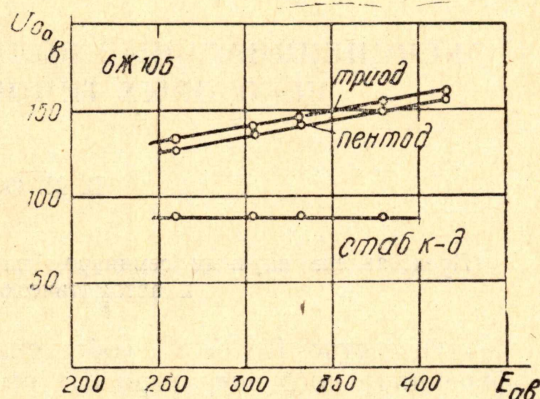


Рис. 6. Зависимость постоянной составляющей анодного напряжения от изменения ЭДС источника питания в схеме рис. 1 (стаб. каскад) с выполнением условия стабилизации и в обычных схемах на триоде и пентоде