

**ЭКСПЕРИМЕНТАЛЬНОЕ ОПРЕДЕЛЕНИЕ ОГРАНИЧИТЕЛЬНЫХ
ХАРАКТЕРИСТИК АСИНХРОННЫХ ДВИГАТЕЛЕЙ СЕРИИ АО 2****Б. А. ИТКИН, Э. К. СТРЕЛЬБИЦКИЙ**

(Представлена научным семинаром кафедр электрических машин и общей электротехники)

Для правильного выбора защиты и электродвигателя с учетом полного использования его по мощности довольно часто необходимо знать ту предельную тепловую характеристику обмотки статора, выше которой перегружать двигатель нельзя. Такой характеристикой является ограничительная. Под ограничительной характеристикой асинхронного двигателя понимается зависимость времени действия тока перегрузки в статорной обмотке от его значения $t=f(I)$, при котором температура обмотки не превысит предельно допустимую.

В настоящее время не только не приводятся ограничительные характеристики асинхронных двигателей в каталогах или информациях заводов-изготовителей, но и нет единой точки зрения по значениям температур для этой характеристики, а также отсутствуют методики расчета и экспериментального получения их.

На основании проведенных нами расчетов и экспериментов по износу изоляции электродвигателей серии АО 2 в аварийных режимах, данных испытаний на срок службы СКБЭМ (г. Томск), рекомендуются следующие температуры θ для ограничительных характеристик асинхронных двигателей общего применения с изоляцией класса «Е»:

1. При кратности перегрузок $k = 1,15 \div 1,4 - \theta = 120^\circ\text{C}$.
2. При кратности перегрузок $k = 1,9 \div 3 - \theta = 160^\circ\text{C}$.
3. При кратности перегрузок $k = 3,5 \div 7 - \theta = 180^\circ\text{C}$.

Для асинхронных двигателей электроприводов, имеющих частые технологические перегрузки, выбор точек ограничительной характеристики должен производиться на основании предварительного расчета возможного износа изоляции.

Аналитический расчет точек ограничительной характеристики заключается в определении времени действия данной кратности перегрузки, при котором температура обмотки статора достигает принятой предельно допустимой температуры.

Расчет превышения температуры Θ при перегрузках [1] или аварийных режимах [2] в той или иной мере исходит из параметров и коэффициентов, определяемых опытным путем обычно на базовых машинах данной серии и возможна значительная погрешность в расчете Θ для других типоразмеров машин. Поэтому для электродвигателей массового применения особенно новых серий, целесообразно экспериментальным путем определять ограничительные характеристики.

Опытное определение ограничительных характеристик связано с замером температуры обмотки статора в процессе различных перегрузок и коротких замыканий.

Общепринятые схемы замера температуры обмотки для данного случая не подходят. Так, замер омического сопротивления (т. е. средней температуры обмотки) мостом или методом амперметра — вольтметра требует отключения машины от сети. Замер температуры от термопар требует их закладки в обмотку, что довольно трудоемко особенно для асинхронных машин закрытого исполнения, в ряде случаев это понижает надежность ее и дает значение температуры только в месте встройки.

В [3] приводится специальная схема, позволяющая замерять омическое сопротивление обмотки машины без отключения от сети. Поскольку в этой схеме применяются стрелочные приборы, то возможна значительная погрешность в измерении при больших кратностях тока, ибо скорость нарастания температуры в обмотке статора при $k=3 \div 7$ составляет порядка $2 \div 6^\circ\text{C}/\text{сек}$. Кроме того в рассматриваемой схеме необходимо ставить в силовую цепь электродвигателя разделительные конденсаторы большой емкости. Схема [3] была нами значительно дополнена. Так установкой в силовую цепь шунта «Ш» и двух каскадов трансформатор—емкость ($\text{Tr}_4—\text{C}_4$; $\text{Tr}_5—\text{C}_5$) удалось избежать применения разделительных конденсаторов. В цепи измерения тока и напряжения были поставлены гальванометры Γ_1 , Γ_2 осциллографа Н700, с соответствующими шунтирующими сопротивлениями и емкостью, что позволило производить непрерывную запись омического сопротивления обмоток и способствовало повышению точности измерения. Введение в цепь аккумуляторной батареи Б дополнительного

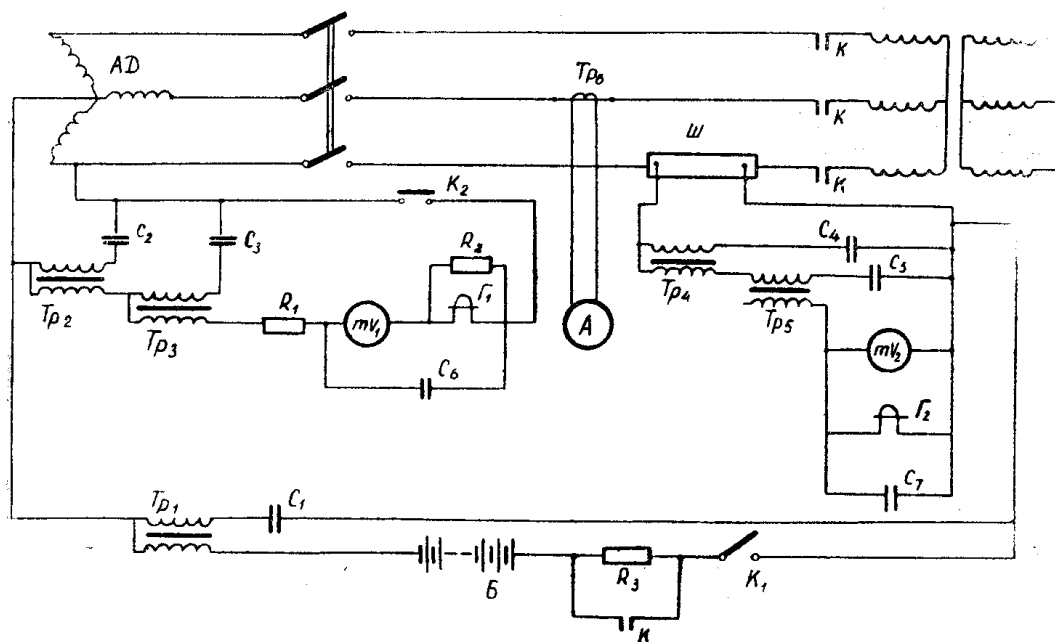


Рис. 1. Схема для замера температуры обмотки статора при снятии ограничительной характеристики.

сопротивления R_3 с шунтирующим контактом служит для стабилизации измерительного тока при переходе от замера обмотки в холодном состоянии к замеру при напряжении сети. На рис. 1 приводится схема, применяемая для снятия ограничительных характеристик. В приложении даются параметры этой схемы.

Приложение

Параметры схемы (рис. 1) для замера температуры обмотки статора при снятии ограничительной характеристики:

Tr_1, Tr_2 — трансформаторы 380/380 в; $w_1 = w_2 = 810$ витков, провод $\varnothing 0,5$ мм;

Tr_3 — трансформатор $w_1 = w_2 = 100$ витков, провод $\varnothing 1,5$ мм;

Tr_4 — трансформатор $w_1 = w_2 = 1200$ витков, провод $\varnothing 1,2$ мм;

Tr_5 — трансформатор $w_1 = w_2 = 500$ витков, провод $\varnothing 1,2$ мм;

$C_1 \div C_7$ — конденсаторы: $C_1 = 210$ мкф, 30 в;

$C_2 = 2000$ мкф, 30 в; $C_3 = 1000$ мкф, 30 в;

$C_4 = 4000$ мкф, 10 в; $C_5 = 3000$ мкф, 10 в;

$C_6 = 1500$ мкф, 10 в; $C_7 = 3000$ мкф, 10 в;

$R_1 = 100$ ом; $R_2 = 40$ ом; $R_3 = 25$ ом;

G_1, G_2 — гальванометры осциллографа Н 700;

mV_1 — милливольтметр типа М 105;

mV_2 — милливольтметр типа М 82;

B — аккумуляторная батарея 10-12 вольт;

$Ш$ — шунт из манганина, $R = 0,015$ ом;

AD — испытуемый асинхронный двигатель;

Tr_6 — трансформатор тока;

A — амперметр.

Tr_6 и A выбираются в зависимости от мощности испытуемого двигателя.

ЛИТЕРАТУРА

1. П. А. Суйский. О выборе асинхронных двигателей для кратковременных и циклических режимов работы. «Электричество», № 10, 1964.

2. Б. А. Иткин, Э. К. Стрельбицкий. О скорости нарастания температуры при аварийных режимах и законах охлаждения двигателей серии АО 2, изв. ТПИ, т. 162, 1967.

3. А. М. Шарипов. Устройство для измерения омических сопротивлений обмоток электрических машин наличие переменной э.д.с., сборник ЦИТЭИН, № Э-61-72(21), 1961.