

О КОРРЕКЦИИ НЕЛИНЕЙНОСТИ СТАТИЧЕСКОЙ ХАРАКТЕРИСТИКИ МАГНИТНОГО ШИРОТНО-ИМПУЛЬСНОГО МОДУЛЯТОРА

Ю. М. АГЕЕВ

(Представлена научным семинаром факультета автоматики и вычислительной техники)

Магнитный широтно-импульсный модулятор [1], предназначенный для преобразования сигналов постоянного тока, обладает некоторой погрешностью, что ограничивает его применение в качестве измерительного преобразователя. Одной из причин, вызывающих погрешность, является нелинейность статической характеристики «вход — выход». Исследования показали, что в случае аппроксимации динамической петли гистерезиса отрезками прямых характеристика «вход — выход» линейна. Однако использование для этой цели высококачественных сердечников с прямоугольной петлей гистерезиса и снижение частоты напряжения возбуждения не всегда является достаточными мерами, вследствие чего необходимо применение специальных методов коррекции, основными из которых являются:

- 1) увеличение напряженности поля смещения в сердечниках модулятора;
- 2) применение отрицательной обратной связи;
- 3) применение связи между величиной тока смещения и выходным сигналом ШИМ.

Целью данной статьи является рассмотрение и сравнительный анализ каждого из перечисленных методов.

1. Коррекция ШИМ, основанная на увеличении магнитного поля смещения

Одно из условий нормальной работы широтно-импульсного модулятора состоит в том, что

$$H_{см} \geq H_{мин} = \frac{B_s}{\mu_0 \mu_{\partial}}, \quad (1)$$

где $H_{см}$ — напряженность поля смещения;

B_s и μ_{∂} — параметры динамической петли гистерезиса магнитных сердечников.

При этом многие статические и динамические параметры ШИМ улучшаются с увеличением коэффициента

$$q = \frac{H_{см}}{H_{мин}}. \quad (2)$$

Это относится в первую очередь к линейной статической характеристике «вход — выход». На рис. 1 показана зависимость величины ос-

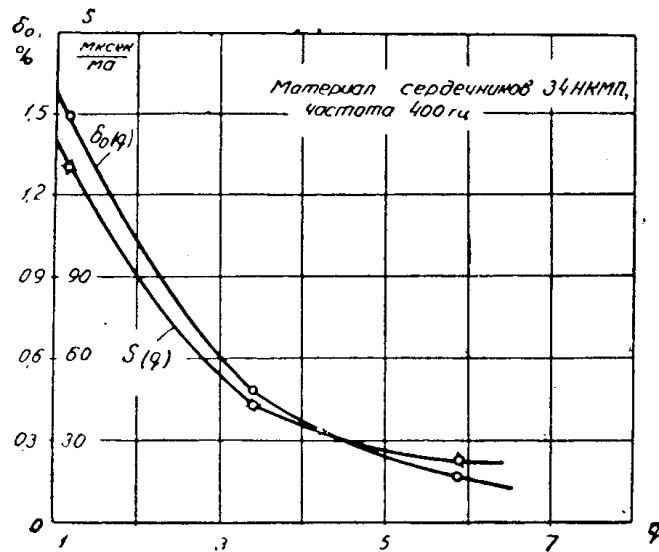


Рис. 1

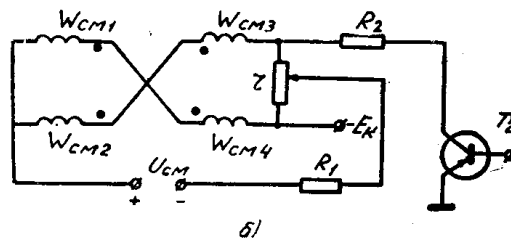
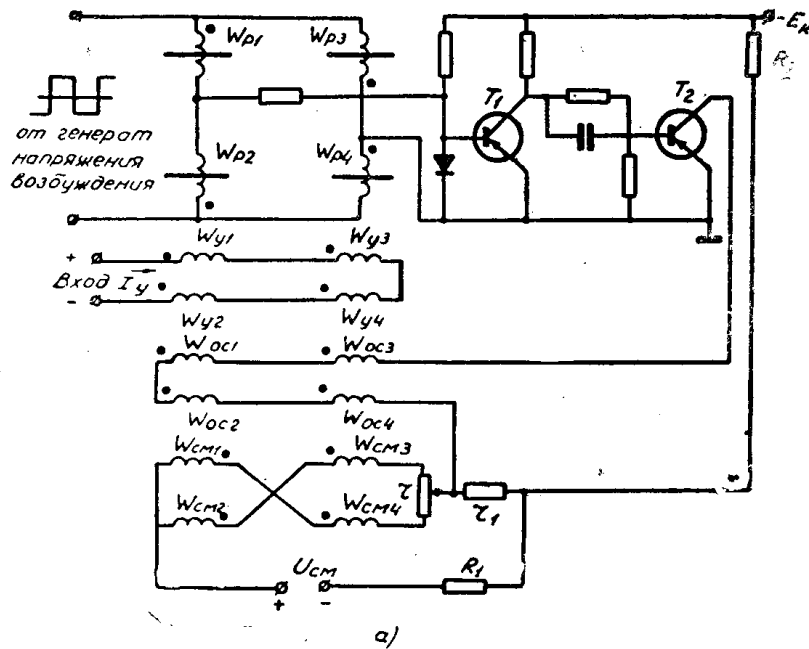


Рис. 2. а — схема ШИМ с коррекцией второго и третьего типов, б — цепь обратной связи ШИМ с коррекцией второго типа

повной погрешности, обусловленной нелинейностью характеристики, от значений коэффициента q . Очевидно, что повышая напряженность поля смещения, можно значительно уменьшить эту погрешность и добиться практически линейной характеристики. Однако этот метод имеет существенные недостатки, заключающиеся в том, что, во-первых, с увеличением $H_{см}$ уменьшается чувствительность модулятора (рис. 1), во-вторых, увеличивается дополнительная погрешность, вызванная изменением частоты напряжения возбуждения, и, в-третьих, увеличивается потребление мощности от источника этого напряжения.

2. ШИМ с отрицательной обратной связью

Этот метод, заключающийся в том, что постоянное напряжение или ток, пропорциональные длительности импульсов на выходе модулятора, поступают на его вход с другим знаком по отношению к сигналу управления, является весьма эффективным для коррекции нелинейности. Повышая коэффициент обратной связи, можно добиться практически линейной статической характеристики и значительно снизить дополнительные погрешности, возникающие при изменении напряжения смещения и частоты переменного напряжения возбуждения. Однако необходимо учитывать, что увеличение коэффициента обратной связи сопровождается пропорциональным снижением чувствительности, а также накладывает повышенные требования к стабильности напряжения источника питания модулятора. Введение обратной связи незначительно усложняет схему ШИМ, так как для получения сигнала обратной связи не требуется специального устройства (рис. 2 б). Если же обратная связь выполнена с помощью отдельной обмотки, то последняя включается непосредственно в коллекторную цепь выходного транзистора T_2 усилителя — формирователя импульсов (рис. 2 а). Ток, протекающий по этой обмотке, содержит постоянную и переменную составляющие. Постоянная составляющая, пропорциональная длительности выходных импульсов при неизменной амплитуде последних, и создает сигнал обратной связи, а переменная составляющая влияния не оказывает, так как для нее обмотки переменного тока образуют короткозамкнутый контур.

3. Коррекция ШИМ путем введения связи между величиной тока смещения и выходным сигналом

Если реальная характеристика «вход — выход» ШИМ может быть с достаточной степенью точности аппроксимирована зависимостью

$$\tau_n = \frac{S_0 I_y}{1 + S_0 \beta I_y}, \quad (3)$$

где $\beta > 0$ — постоянный коэффициент;

S_0 — чувствительность модулятора при $I_y \rightarrow 0$,

то линеаризация характеристики достигается введением в схему ШИМ связи между величиной тока смещения и выходным сигналом. Причем связь выполняется таким образом, чтобы с увеличением τ_n пропорционально уменьшался ток смещения

$$i_{см} = I_{см} - \kappa_1 \tau_n. \quad (4)$$

Так как чувствительность S_0 зависит от величины тока смещения

$$S_0 = \frac{\kappa_2}{i_{см}}, \quad (5)$$

то совместное решение (3) — (5) приводит к следующему

$$\tau_n (I_{см} - \kappa_1 \tau_n) = \kappa_2 I_y (1 - \beta \tau_n). \quad (6)$$

Очевидно, что для получения линейной характеристики вида

$$\tau_n = \kappa_2 \cdot \kappa_3 I_y, \quad (7)$$

необходимо выполнение условия

$$\kappa_3 (I_{см} - \kappa_1 \tau_n) = 1 - \beta \tau_n$$

или

$$I_{см} = I_{см0} + (\kappa_1 - \beta I_{см0}) \tau_n. \quad (8)$$

Здесь $I_{см0} = \frac{1}{\kappa_3}$ — ток смещения при $I_y = 0$. С учетом (8) условие (4)

может быть записано в виде

$$i_{см} = I_{см0} (1 - \beta \tau_n). \quad (9)$$

Таким образом, если для модулятора без коррекции или с коррекцией первых двух типов справедлива зависимость (3), то линейность характеристики „вход—выход“ обеспечивается изменением в схеме ШИМ тока смещения по закону (9). При этом чувствительность модулятора будет величиной постоянной и равной чувствительности ШИМ без коррекции на начальном участке

$$S = \frac{\kappa_2}{I_{см0}} = S_0. \quad (10)$$

Это означает, что рассмотренный метод коррекции не приводит к снижению чувствительности, а поэтому является наиболее приемлемым при создании высокочувствительных измерительных преобразователей.

На рис. 2 приведена схема ШИМ с коррекцией третьего типа. Постоянный ток, протекающий по обмоткам смещения в данной схеме, при отсутствии сигнала на выходе модулятора, равен

$$I_{см0} = \frac{U_{см}}{2(R_1 + r_1 + r_{см} + r/4)} = \frac{U_{см}}{2R}. \quad (11)$$

Если $r_1 \ll R$, то при изменении выходного сигнала величина $i_{см}$ будет изменяться так, что условие (9) выполняется

$$i_{см} = I_{см0} \left[1 - \frac{E_k f r_1}{U_{см} (R_2 + r_1)} \tau_n \right]. \quad (12)$$

Зависимость параметров корректирующей цепи и цепи смещения от коэффициента β

$$\beta = \frac{E_k f r_1}{U_{см} (R_2 + r_1)}, \quad (13)$$

полученная при сравнении (9) и (12), может быть использована для расчета корректирующей цепи. Действительно, при известных E_k , $U_{см}$, f и β можно определить ε , приняв $r_1 = \varepsilon R_2$,

$$\varepsilon = \frac{\beta U_{см}}{E_k f - \beta U_{см}}. \quad (14)$$

Для выбора остальных параметров корректирующей цепи и цепи смещения используем зависимость (1), которая при $\tau_n = \tau_{\text{макс}}$ может быть записана в виде

$$i_{см} \geq I_{\text{мин}} = \frac{H_{\text{мин}} \cdot I}{\omega_{см}}. \quad (15)$$

Учитывая (7), получаем

$$I_{\text{смо}} \geq \frac{H_{\text{мин}} \cdot l}{\omega_{\text{см}} (1 - \beta \tau_{\text{нмакс}})} \quad (16)$$

Если $r_1 \leq 0,1R$ и $\tau_{\text{нмакс}} = 1/2f$, то, принимая во внимание (11), (14) и (16), можно определить $R_k = r_1 + R_2$:

$$R_k \leq \frac{E_k (2f - \beta) \omega_{\text{см}}}{40\beta H_{\text{мин}} \cdot l} \quad (17)$$

откуда

$$I_k = \frac{E_k}{R_k} \geq \frac{40\beta \cdot H_{\text{мин}} \cdot l}{(2f - \beta) \omega_{\text{см}}} \quad (18)$$

есть амплитуда тока коллектора транзистора I_2 . Так как допустимый ток коллектора $I_{\text{к.доп}}$ определяется типом транзистора и для высокочастотных транзисторов в режиме переключения не превышает 50 *ма*, то величина сопротивления должна быть

$$R_k \geq \frac{E_k}{I_{\text{к.доп}}} \approx 20E_k \quad (19)$$

а зависимость (17) может быть использована для расчета числа витков обмотки смещения.

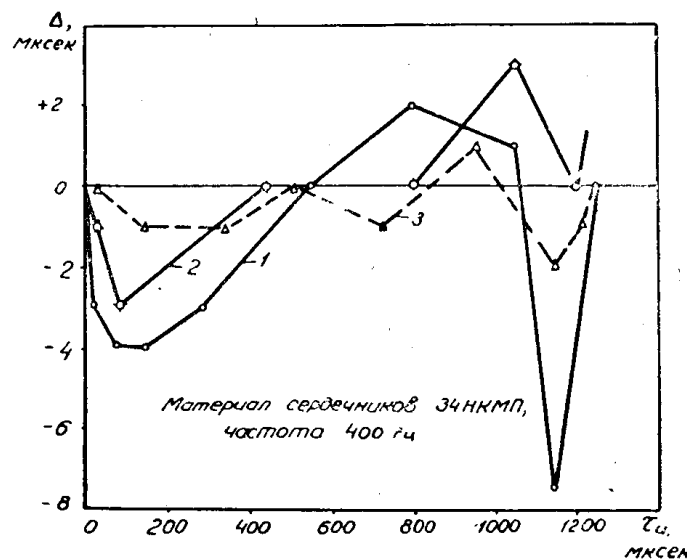


Рис. 3

Рассмотрим теперь, с какой степенью точности экспериментальные характеристики ШИМ без коррекции и с коррекцией первых двух типов могут быть аппроксимированы кривой 3. На рис. 3 приведены погрешности аппроксимации характеристик модулятора без коррекции (кривая 1), с коррекцией первого типа (кривая 2) и с коррекцией второго типа (кривая 3).

Анализируя эти зависимости, можно заметить, что наименьшее отклонение экспериментальной характеристики от аппроксимированной наблюдается у модулятора с отрицательной обратной связью, а наибольшее — у модулятора без коррекции.

Выводы

1. Рассмотрены три метода коррекции, позволяющие существенно уменьшить нелинейность статической характеристики модулятора.
2. Исследования показали, что равное уменьшение основной погрешности ШИМ, достигаемое первыми двумя методами, приводит к примерно равному снижению чувствительности.
3. Чувствительность не уменьшается, если использовать третий метод коррекции, но для его реализации необходимо, чтобы экспериментальная характеристика удовлетворяла условию (3).
4. Лучшая линейность статической характеристики ШИМ может быть получена совместным применением второго и третьего методов коррекции, а для достижения высокой стабильности необходимо использовать одновременно все три метода.

ЛИТЕРАТУРА

1. Ю. М. Агеев. Магнитный широтно-импульсный преобразователь постоянного тока. Сб. «Известия Томского политехнического института им. С. М. Кирова», т. 141, Изд-во ТГУ, 1966.
-