

## АППАРАТУРА ДЛЯ ОДНОВРЕМЕННОЙ ЗАПИСИ ИМПУЛЬСНЫХ ПАРАМЕТРОВ БЕТАТРОНА

В. А. МОСКАЛЕВ, Ю. А. ГРОМОВ

Интенсивность излучения бетатрона имеет быструю и медленную компоненту изменения амплитуды во времени [1, 3]. Медленная компонента обуславливается в основном колебаниями напряжения сети, питающей электромагнит бетатрона, тем самым уходом оптимальных условий инжекции и захвата электронов в ускорение. Быстрая компонента (изменение от цикла к циклу) вносит существенный вклад в стабильность излучения, но причины возникновения ее неясны. Неизвестно, определяется ли она полностью эксплуатационными входными импульсными и неимпульсными параметрами бетатрона (напряжением инжекции, инфлексии, фазой инжекции, током в обмотке смещения, напряжением на магните, током накала и др.) или же самой его конструкцией (вибрацией пикера [3], инфлектора, взаимодействием пучка электронов со стенками камеры [2] и др.). Поэтому представляется интересным установить взаимосвязь параметров между собой в течение более коротких промежутков времени, т. е. во время цикла ускорения. Однако ввиду большой скважности рабочих импульсных величин бетатрона нет возможности применить какой-либо из стандартных регистрирующих приборов непосредственно.

Эта задача решена с помощью предложенной нами аппаратуры, которая позволяет записывать одновременно от цикла к циклу амплитуды и длительности импульсов, а также короткие временные интервалы между различными импульсными величинами. Число каналов неограничено.

Блок-схема аппаратуры показана на рис. 1.

При записи амплитуд, осуществляемой каналом А, записываемые импульсы подаются на вход «усилителя изменений», где они в зависимости от амплитуды, полярности и размаха колебаний во времени ограничиваются и усиливаются. Затем импульсы увеличиваются по длительности с сохранением амплитуды «расширителями» и подаются далее на шлейфовый осциллограф. Длительности расширяемых импульсов доводятся до величины  $t_{расш} = 1000$  мксек большей, чем постоянная времени  $\tau$  применяемых вибраторов (типа Н-135-1 ÷ IV).

Для примера на рис. 2 представлена принципиальная схема канала А при записи колебаний амплитуды импульса напряжения инжекции. Поскольку напряжение инжекции снимается с делителя и имеет при этом величину порядка сотни вольт, импульс не усиливается предварительно, а непосредственно ограничивается диодной схемой ограничителя,

выполненной на диоде  $D_1$ . Ограниченными по амплитуде импульсами по цепи заряда, собранной по схеме с общим коллектором на транзисторе  $T_1$ , через диод  $D_2$  до амплитудного значения заряжается емкость памяти  $C$ , с которой по цепи считывания, так же собранной на транзисторе

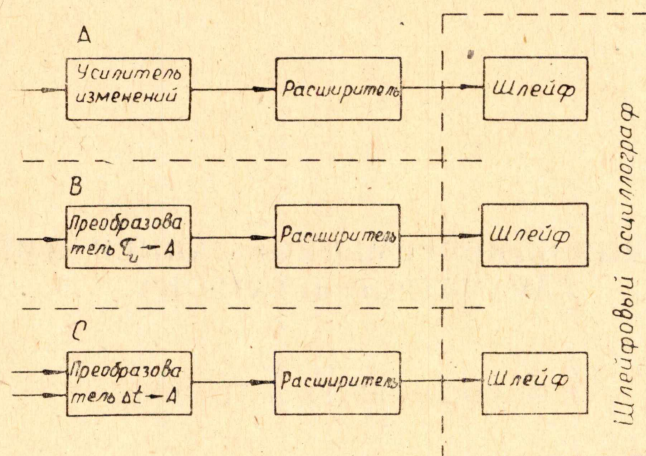


Рис. 1. Блок-схема устройства

$T_2$  по схеме с общим коллектором для обеспечения большого входного сопротивления, снимается с небольшими утечками величина уровня напряжения. Происходит расширение импульсного напряжения в «квазипостоянное» [4]. Одновременно запускается ждущий мультивибратор ( $T_4$  и  $T_5$ ), который по цепи разряда ( $T_3$ ) через 1000 мксек задним фронтом сформированного импульса сбрасывает заряд конденсатора  $C$ .

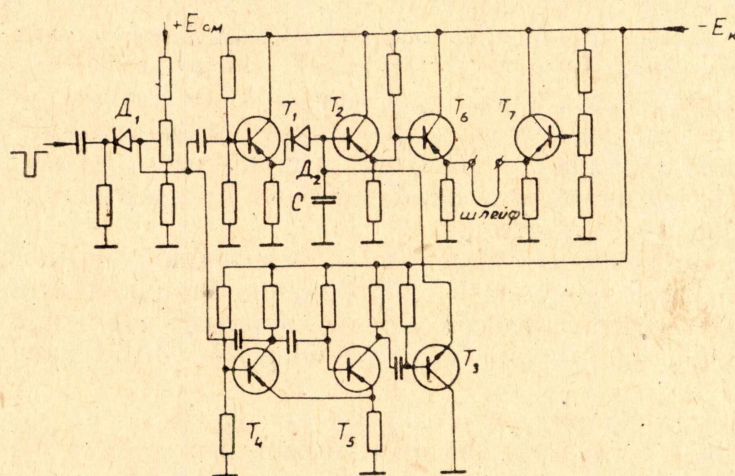


Рис. 2. Принципиальная схема канала для записи изменений амплитуды импульса напряжения инжекции

Напряжение, снимаемое с эмиттерного сопротивления транзистора  $T_2$ , не может быть поданным прямо на шлейф вибратора, так как сопротивление шлейфа колеблется в пределах 1—15 ом, оно нарушит нормальный режим работы транзистора  $T_2$ . Для согласования малого сопротивления шлейфа со сравнительно большим сопротивлением расширителя включена балансная схема, выполненная на транзисторах  $T_6$  и  $T_7$ .

Схемы для записи амплитуд импульсов напряжения инфлексии, тока со слоя, тока в обмотке смещения, интенсивности излучения и др. от схемы для записи колебаний импульса напряжения инъекции отличаются только наличием или отсутствием ограничителей, предварительных и основных усилителей, полярностью ограничения.

При записи колебаний длительности (канал В) записываемые импульсы нормализуются по амплитуде триггером Шмитта и изменения длительности получаемых импульсов преобразуются в пропорциональные изменения амплитуды «пилы» генератором линейно-изменяющего напряжения, т. е. происходит преобразование длительности импульсов в амплитуды  $t_{\text{имп}} \rightarrow A$  (рис. 1). Получаемые пилообразные импульсы ограничиваются для выделения «изменений», расширяются вышеописанным способом и подаются на шлейфовый осциллограф.

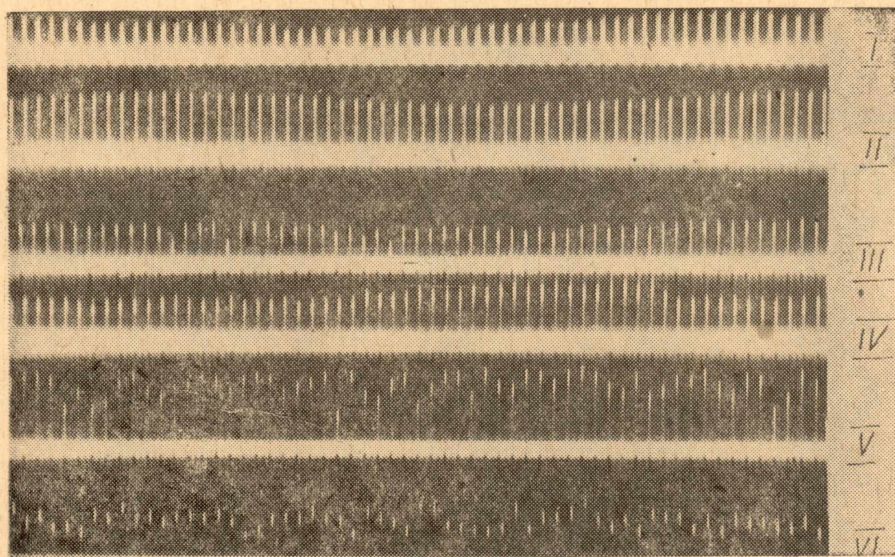


Рис. 3. Часть осциллограммы. I — напряжение сети  $U_{\text{сети}}$  на уровне 98%, II — напряжение на магните  $U_{\text{м}}$  на уровне 98%, III — напряжение инъекции  $U_{\text{и}}$  на уровне 96%, IV — напряжение инфлексии  $U_{\text{ф}}$  на уровне 95%, V — ток со слоя  $I_{\text{слой}}$  на уровне 96%, VI — амплитуды интенсивности  $\gamma$ -излучения на уровне 60%

Запись коротких временных интервалов между импульсами (канал С) производится таким же способом, как и длительности, с той лишь разницей, что вместо триггера Шмитта включается двухтактный триггер.

Аппаратура позволяет также одновременно с импульсными (напряжение инъекции, инфлексии и др.) записывать и неимпульсные величины (ток накала и др.), тем самым установить связь между ними.

Если длительность записываемого импульса больше, чем  $t_{\text{расш}} = 1000 \text{ мксек}$ , то из схемы исключается расширитель. Основные технические характеристики и возможности разработанной аппаратуры сводятся к следующему:

1. Амплитуда входных записываемых импульсов длительностью 0,1—100 мксек может быть равной 0—100 в.
2. Пределы записи длительностей и временных интервалов 0,1—100 мксек.
3. Максимальная погрешность определяется в основном диаметром сфокусированного светового луча на фотопленку и оценивается в 2,5%.

4. Максимальная частота следования записываемых импульсов 1000 *гц*.

5. Применяя восьмиканальный шлейфовый осциллограф можно при нормальной различимости записи, скорости протяжки фотопленки 2,5 *см/сек* и запаса фотопленки в 5 м записать по каждому каналу до  $10^4$  импульсов, следующих с частотой 50 *гц*.

На рис. 3. представлена часть осциллограммы импульсных параметров сильноточного бетатрона «Луч», полученной с помощью осциллографа при скорости протяжки фотопленки 2,5 *см/сек*.

6. Описанная аппаратура дает возможность документировать одновременно до 8 и более процессов, важных с точки зрения исследования причин нестабильности излучения не только бетатрона, но и других ускорителей.

Результаты проводимых исследований будут опубликованы.

#### ЛИТЕРАТУРА

1. В. М. Разин. Диссертация, Томск, 1954.
2. В. А. Москалев, В. Г. Шестаков и др. Труды IV межвузовской конференции по электронным ускорителям, 1961, стр. 204—209.
3. Н. И. Баламатов, Б. И. Горячев. Труды V межвузовской конференции по электронным ускорителям, 1964, стр. 182—186.
4. З. В. Маграчев. Вольтметры одиночных импульсов. М., «Энергия», 1967.