

**ИССЛЕДОВАНИЕ ПРОЦЕССА ОХЛАЖДЕНИЯ
ГОРИЗОНТАЛЬНОГО БЕСКОНЕЧНО-ДЛИННОГО ЦИЛИНДРА
НЕСТАЦИОНАРНОЙ ЕСТЕСТВЕННОЙ КОНВЕКЦИЕЙ
В ВОЗДУХЕ**

Г. И. ФУКС, В. В. БАНЮХА

Задача о нестационарной естественной конвекции около цилиндрического тела была нами сформулирована в [1] и имеет вид:

$$\begin{aligned} \frac{\partial w_x}{\partial x} + \frac{\partial w_y}{\partial y} &= 0 \\ \frac{\partial w_x}{\partial \tau} + w_x \frac{\partial w_x}{\partial x} + w_y \frac{\partial w_x}{\partial y} &= \nu \frac{\partial^2 w_x}{\partial y^2} + g \frac{t - t_\infty}{t_\infty} \cdot \sin \beta \\ \frac{\partial t}{\partial \tau} + w_x \frac{\partial t}{\partial x} + w_y \frac{\partial t}{\partial y} &= a \frac{\partial^2 t}{\partial y^2} \\ -c_{p,m} \rho \frac{D}{4} \frac{dt_w}{d\tau} &= \alpha (t_w - t_\infty). \end{aligned} \quad (1)$$

Цель настоящей работы — показать правомерность некоторых допущений при решении системы уравнений (1).

1. В области теплового влияния Δ $w_y = 0$.
2. Процесс движения около тела происходит достаточно медленно во времени, на основании чего полагаем: $\frac{\partial w_x}{\partial \tau} = 0$.

Тогда выражение для толщины области теплового влияния Δ , полученное при решении системы уравнений (1), если положить, что закономерность измерения температуры внутри области теплового влияния может быть аппроксимирована квадратичной параболой

$$\Theta(y_1, \beta) = \Theta_w (1 - 2\eta + \eta^2), \quad (2)$$

где Θ_w — температура стенки;

$$\eta = \frac{y}{\Delta}, \quad y_1 = \frac{y}{D},$$

имеет вид:

$$\Delta = D \sqrt[4]{\frac{80}{Gr \cdot Pr}} \cdot \sqrt[4]{\frac{\beta}{\sin \beta}}, \quad (3)$$

где D — диаметр цилиндра;

β — угол, отсчитываемый от передней критической точки разветвления (лобовая точка).

Когда $\beta = 0$, то выражение для толщины области теплового влияния приобретает вид:

$$\Delta_0 = D \sqrt{\frac{80}{Gr \cdot Pr}} \quad (4)$$

Картина изменения области теплового влияния Δ в процессе нестационарного охлаждения цилиндра естественной конвекцией получена с помощью теневого прибора, предназначенного для качественного и количественного изучения распределения и изменения плотности газовых слоев вокруг исследуемых моделей.

Схема экспериментальной установки изображена на рис. 1. В качестве экспериментального образца был выбран медный тонкостенный цилиндр 1, поверхность которого была покрыта никелем и тщательно отполирована. С торцов образец закрывался плотными пробками из текстолита 2. Отношение длины к диаметру цилиндра $\frac{l}{D} = 15$.

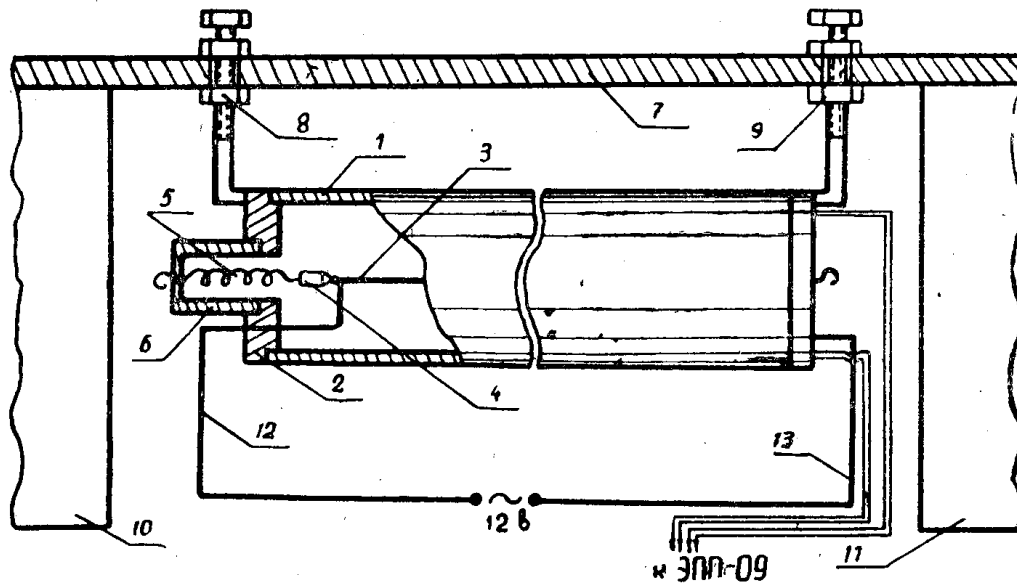


Рис. 1. Схема экспериментальной установки

Нагрев до температуры 180°C осуществлялся с помощью нагревателя, представляющего собой одиночную нихромовую нить $3 \text{ } \varnothing = 1 \text{ мм}$, малая теплоемкость которой позволяла оставлять ее внутри образца в процессе охлаждения. Чтобы не допускать провисания нихромовой нити, вызываемого остаточным удлинением ее, в схеме нагревателя была предусмотрена пружина 5, бесконтактное крепление которой к нихромовой нити осуществлялось посредством керамической бусинки 4. Конец пружины закреплялся на дне толстостенного текстолитового стаканчика 6, запрессованного в пробку 2.

Чтобы избежать искажения теневой картины, наложения на нее дополнительных конвективных токов, подводящие провода 12 были выполнены из меди $\varnothing = 3 \text{ мм}$ и изолированы асбестовым шнуром.

Температура стенки цилиндра измерялась 12-медь-константановыми термопарами, спаи которых зачеканивались по окружности в центральном сечении образца. ЭДС термопар фиксировались на ленте самопишущего потенциометра ЭПП-09. Образец располагался горизонтально в рабочем участке теневого прибора между наблюдательной

трубой 10 и коллиматором 11. Юстировка цилиндра производилась при помощи 8 и 9, крепящихся на планке 7.

В качестве количественных методов, имеющих широкое распространение в практических измерениях, нами были выбраны два метода: ножа и нити в фокусе. Однако метод ножа дал худшие результаты: из-за конечной ширины осветительной щели, граница тени не была резкой. Имелась некоторая зона полутени, которая затрудняла определение истинного положения границы. Этим недостатком не лишен и метод нити. Тень от нити представляет собой также размытую структуру, на которую влияет и конечная ширина источника света, и дифракционные явления, но при этом она симметрична, поэтому измерения, сделанные с нитью, более надежны.

В качестве осветителя нами использовалась ртутная лампа сверхвысокого давления СВДШ-250 (ДРШ). Щель была установлена равной 0,2 мм, а визуализирующая нить 0,16 мм.

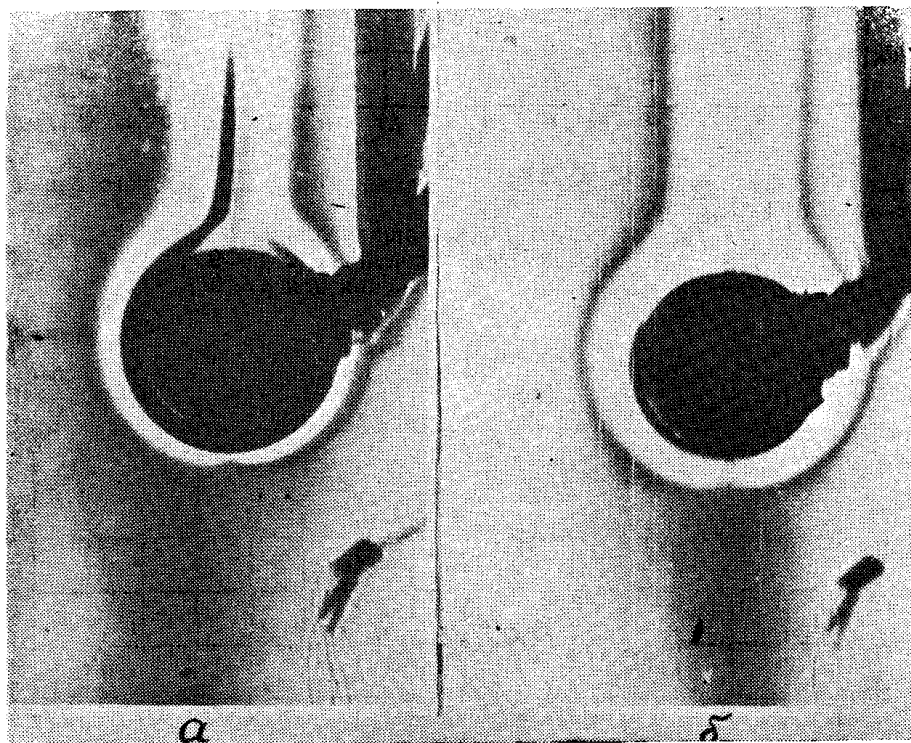


Рис. 2. Картины конвективных токов около нагретого цилиндра:

а) $\theta_w = 180^\circ\text{C}$, $\tau = 0$,

б) $\theta_w = 40^\circ\text{C}$, $\tau = 30$ минут

Фотографирование теневой картины велось зеркальным фотоаппаратом марки „Зенит-3М“ с выдержкой, равной 1/30 сек. Съемка велась в процессе охлаждения цилиндра от $\theta_w = 180^\circ$ до $\theta_w = 30^\circ\text{C}$ в течение 46 мин с интервалом 2 мин.

На рис. 2 показаны картины конвективных токов около нагретого цилиндра в начальный момент времени ($\theta_w = 180^\circ\text{C}$, $\tau = 0$) и через 30 мин после начала охлаждения.

В итоге проделанной работы были получены следующие результаты:

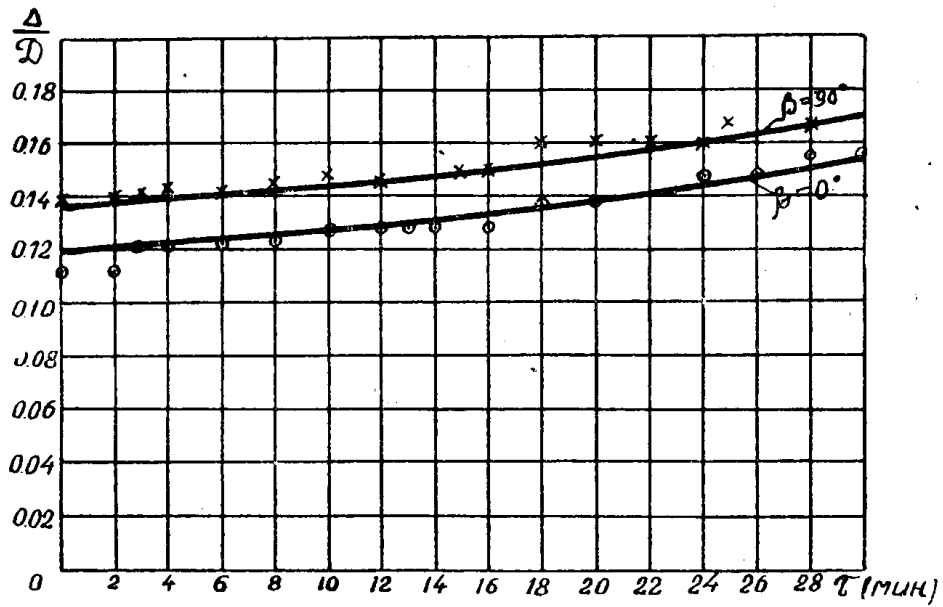


Рис. 3. Закономерность изменения толщины области теплового влияния в зависимости от времени τ :

— по уравнению (3) (сплошная линия),
 × × × — экспериментальные значения для $\beta = 90^\circ$,
 ○ ○ ○ — экспериментальные значения для $\beta = 0^\circ$

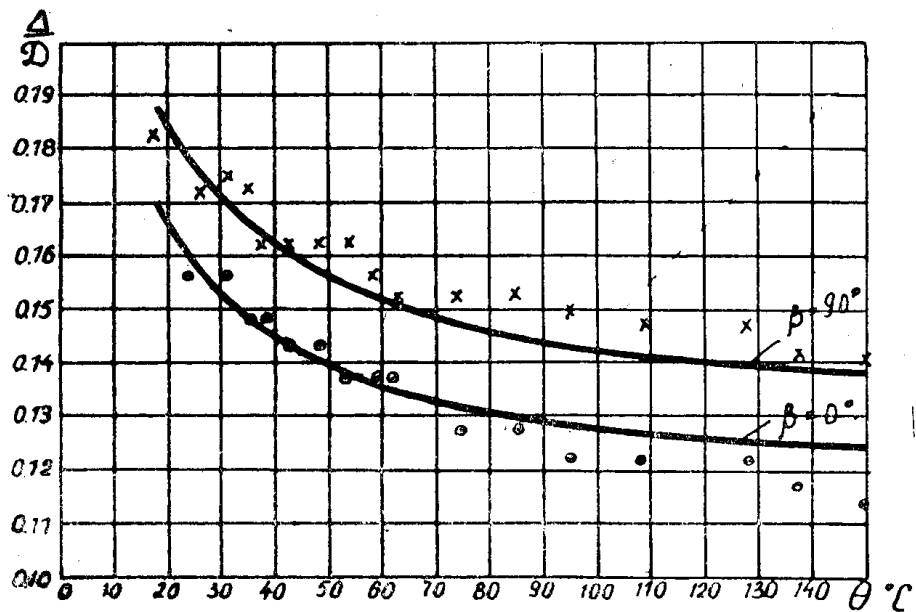


Рис. 4. Закономерность изменения толщины области теплового влияния в зависимости от температуры стенки:

— по уравнению (3) (сплошная линия),
 × × × — экспериментальные значения для $\beta = 90^\circ$,
 ○ ○ ○ — экспериментальные значения для $\beta = 0^\circ$

1) внутри области теплового влияния Δ движение воздушных слоев в направлении, нормальном к поверхности образца, отсутствует, ($w_y = 0$);

2) процесс движения около тела происходит чрезвычайно медленно, поэтому допущение о квазистационарности процесса, $\frac{\partial w_x}{\partial \tau} = 0$, вполне обосновано (рис. 3);

3) характер изменения толщины области теплового влияния подчиняется закономерности (3) и (4).

На рис. 3 показана закономерность изменения величины отношения области теплового влияния к диаметру цилиндра в зависимости от времени.

Отклонения опытных значений от расчетных не превышают 10%.

ЛИТЕРАТУРА

1. В. В. Банюха. Влияние тепловой нестационарности на коэффициент теплообмена в условиях естественной конвекции. Известия ТПИ, том 184, (Настоящий сборник).