

ВВЕДЕНИЕ НОВЫХ ОПЕРАЦИЙ В ЭЦВМ «ПРОМИНЬ»

В. М. РЕЙДЕР, Г. Н. ТАРУСИН

(Представлена научным семинаром вычислительной лаборатории)

Как известно, важным недостатком машины «Проминь» является малая память для запоминания команд — всего 100 ячеек. Поэтому основные разработки, проводимые с машиной, преследуют цель расширить возможности программной матрицы. Одним из возможных путей решения этой проблемы может быть замена часто встречающихся комбинаций команд одной командой или меньшим их числом. В данной статье приводятся описания схем трех новых введенных команд, заменяющих собой следующие группы операций:

1. Чт а 2. Чт а 3. Чт 00
Сл ф 90 Ум а 3п а
Зп а

Так как коды операций для обращения к микропрограммной матрице МПМ не имеют адресов, то сочетания их с адресами можно использовать для введения новых операций. Так, для реализации новой операции, заменяющей первую комбинацию из трех команд, использован код операций «арккосинус» с адресом, отличным от нуля; для получения новой операции, заменяющей вторую комбинацию, взят код операции «корень квадратный» с адресом, также отличным от нуля. Эти две введенные операции выполняются с помощью почти одних и тех же функциональных элементов, представленных на рис. 1, 2.

На рис. 1 приведена схема дешифратора, собранного на ячейках ИВ6Ш27а, ИВ6Ш27б, ИВ6Ш27в, который определяет состояние регистра адреса РА. Если в РА—00, то высокий потенциал с выхода ИВ6Ш27в разрешает обращение к микропрограммной матрице для выполнения операций «арккосинуса» и «корня квадратного». При ненулевом адресе в РА обращение к микропрограммной матрице не происходит.

Выполнение новых операций $\arccos a$ и \sqrt{a} производится в два такта. Для этого задействован триггер ТВЗШ28 (рис. 2), который запрещает добавление «+1» в счетчик команд по импульсу И2 на первом такте и разрешает это добавление на втором.

При появлении в регистре операций РОП кода \arccos и в РА — адреса, отличного от нуля, потенциал S на входе инвертора ИВ6Ш22в будет отрицательный, который на первом такте расшифруется как операция Сл Ф. С другой стороны, инвентированный потенциал \bar{S} блокирует вы-

работку импульса И2М по импульсу И2. При обращении к памяти по операции Сл Ф импульс ИП О установит в «О» сумматор мантиссы, ИПИ добавит «+1» в III декаду сумматора мантиссы. Во избежание потери адреса, по которому производится запись результата на втором такте, установка в «О» РА по импульсу ИП3 блокируется низким уровнем потенциала S. Далее производится фиксированное сложение Сл Ф единицы в III декаде сумматора мантиссы с содержимым адреса в РА.

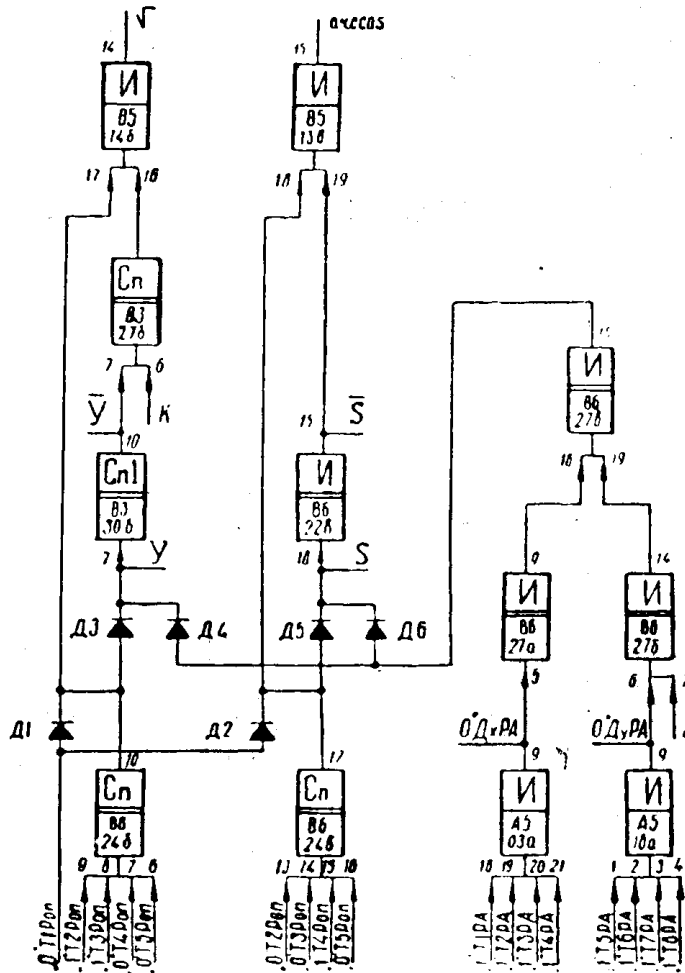


Рис. 1. Функциональная схема операций agccos a

Импульс конца операций, выработанный по окончании сложения, «переворачивает» триггер ТВЗШ28 в единичное состояние, при этом низкий уровень потенциала S расшифровывается как операция «запись» по адресу в РА. Запись производится по обычному алгоритму. Во втором такте выполнения операции снимается блокировка импульса И2 для добавления в счетчик команд «+1».

Выполнение команды «возведение в квадрат» производится по коду операции «корень квадратный» при нулевом адресе в РА. При этом вырабатывается отрицательный потенциал У, который расшифровывается в первом такте как операция «чтение» по адресу РА. На втором такте, благодаря «опрокидыванию» триггера ТВЗШ28, выполняется «умножение» содержимого сумматора на содержимое РА ячейки.

Так же, как и при выполнении предыдущей операции в первом такте команды «возведены в квадрат», происходит блокировка импульса И2М и занесения «+1» в счетчик команд по импульсу И2; во втором такте блокировка занесения «+1» в счетчик команд снимается.

адреса. Поэтому для выполнения операций «очистить ячейку» не требовалась дополнительная блокировка обращения к микропрограммной матрице. Если в машине отсутствует блокировка обращения к МПМ при адресе в РА, отличном от нуля, нетрудно ввести ее. Для этого необходимо завести в ячейку ИВ5Ш22а высокий уровень ОО РА, который запретит прохождение импульса И2М для обращения к микропрограммной матрице.

Для реализации схем, представленных на рис. 1 и 2, потребовалось задействовать 4 новых инвертора, 7 схем совпадений СП1, 1 триггер Т, 3 схемы совпадений СП и несколько диодов Д9Е.

В схеме рис. 3 потребовалось ввести три новых инвертора и один диод, соединяющий выходы ИВ5296 и ИВ5256.

На рисунках все дополнительные новые элементы, в отличие от старых, имеют двойную среднюю черту.

Введение вышеописанных трех новых операций, заменяющих собой часто встречающиеся комбинации команд, значительно расширяет возможности машины «Проминь».