

**РЕШЕНИЕ НА АКТИВНЫХ СЕТОЧНЫХ МОДЕЛЯХ
ДИФФЕРЕНЦИАЛЬНЫХ УРАВНЕНИЙ С ЧАСТНЫМИ
ПРОИЗВОДНЫМИ**

И. Г. ВИНТИЗЕНКО, О. В. СМИРЕНСКИЙ

(Представлена научным семинаром вычислительной лаборатории)

Уравнение второго порядка

$$a\nabla^2\varphi - b\varphi + f(\varphi) = c \frac{\partial \varphi}{\partial t} \quad (1)$$

описывает поведение функции $\varphi(\vec{r}, t)$ в системе с распределенными источниками и стоками. Функция $f(\varphi)$ положительно определена; a, b, c — положительные коэффициенты, которые могут быть функциями координат. Такие уравнения встречаются в задачах, связанных с теплопроводностью, диффузией, химическими процессами и т. д. При сложной форме области, в которой отыскивается решение, уравнение можно решить только численными методами.

Решение уравнения (1) легко получить на аналоговой вычислительной машине, аппроксимируя его системой конечно-разностных (по координатам) уравнений. Но если область решения достаточно большая, а конечно-разностная сетка достаточно мелкая, то при моделировании требуется слишком большое количество решающих усилителей.

Уравнение указанного типа можно решать на модели, представляющей собой комбинацию электрической сетки с аналоговыми функциональными элементами. Указания на такую возможность имеются в литературе [1]. В настоящей работе описан принцип построения активной сеточной модели для решения нестационарных уравнений второго порядка с частными производными.

Активная сеточная модель представляет собой электрическую сетку, состоящую из резисторов, конденсаторов и нелинейных отрицательных сопротивлений [2]. Схема одной ячейки модели для решения двумерной задачи изображена на рис. 1. Сетка из резисторов R_1 реализует оператор Лапласа $\nabla^2\varphi$, резисторы R_3 связаны с величиной стоков $b\varphi$, величина емкости C_3 определяется правой частью уравнения (1). Распределенные источники $f(\varphi)$ моделируются нелинейными сопротивлениями, которые могут включать в себя активные аналоговые элементы типа решающих усилителей, множительные и функциональные устройства. Отрицательные сопротивления включаются в узлы сетки, соответствующие только тем точкам моделируемой системы, в которых имеются источники.

Запишем исходное уравнение (1) в конечно-разностной форме:

$$\frac{\varphi_{i-1,k} + \varphi_{i+1,k} + \varphi_{i,k-1} + \varphi_{i,k+1} - 4\varphi_{i,k}}{1/a} - bh^2\varphi_{i,k} + h^2f(\varphi_{i,k}) - ch^2s\varphi_{i,k} = 0, \quad (2)$$

где h — шаг пространственной сетки, одинаковый по обеим координатам x и y .

Уравнение баланса токов для узла (i, k) модели имеет следующий вид:

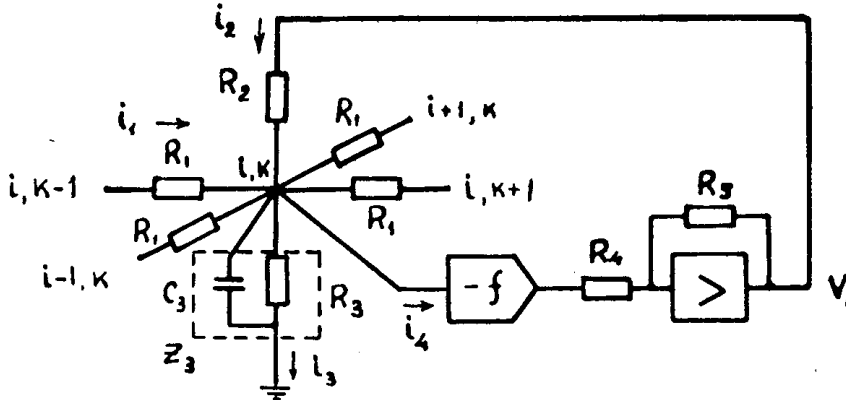


Рис. 1. Ячейка активной сеточной модели

$$i_1^I + i_1^{II} + i_1^{III} + i_1^{IV} - i_3 + i_2 = 0, \quad (3)$$

где током i_4 пренебрегаем.

Если учесть, что потенциал на выходе нелинейного сопротивления (функциональный преобразователь и решающий усилитель) определяется выражением

$$V_1 = m_f \frac{R_5}{R_4} f(V_{i,k}),$$

где m, f — масштаб преобразования в функциональном преобразователе, то уравнение (3) можно записать следующим образом:

$$\frac{V_{i-1,k} + V_{i+1,k} + V_{i,k-1} + V_{i,k+1} - 4V_{i,k}}{R_1} - \frac{V_{i,k}}{Z_3} + \frac{1}{R_2} \left[m_f \frac{R_5}{R_4} f(V_{i,k}) - V_{i,k} \right] = 0. \quad (4)$$

Разделив все члены уравнения (2) на базисную величину a^* и умножив все члены уравнения (3) на базисную величину R^* , приведем коэффициенты в уравнениях к безразмерной форме, причем величины a^* и R^* выбираются произвольно. Кроме того, введем масштаб моделирования m искомой функции, т. е. примем

$$V = m\varphi \quad (5)$$

и подставим выражение (5) в уравнение (4). После этих преобразований уравнения (2) и (4) принимают следующий вид:

$$\frac{\varphi_{i-1,k} + \varphi_{i+1,k} + \varphi_{i,k-1} + \varphi_{i,k+1} - 4\varphi_{i,k}}{a^*} - \frac{bh^2}{a^*} \varphi_{i,k} + \frac{h^2}{a^*} f(\varphi_{i,k}) - \frac{ch^2s}{a^*} \varphi_{i,k} = 0, \quad (6)$$

$$\frac{\varphi_{i-1,\kappa} + \varphi_{i+1,\kappa} + \varphi_{i,\kappa-1} + \varphi_{i,\kappa+1} - 4\varphi_{i,\kappa}}{\frac{R_1}{mR^*}} - \frac{mR^*}{Z_3} \varphi_{i,\kappa} + \frac{R^*}{R^2} \left[m_f \frac{R_5}{R_4} f(V_{i,\kappa}) - V_{i,\kappa} \right] = 0. \quad (7)$$

Сравнивая уравнения (6) и (7), получим условия моделирования, т.е. условия, при выполнении которых распределение потенциалов в узловых точках сетки будет соответствовать пространственно-временному распределению функции φ в моделируемой системе.

$$R_1 = \frac{ma^*}{a} R^*, \quad (8)$$

$$\frac{h^2 f(\varphi_{i,\kappa})}{a^*} = \frac{R^*}{R_2} \left[m_f \frac{R_5}{R_4} f(V_{i,\kappa}) - V_{i,\kappa} \right], \quad (9)$$

$$\frac{mR^*}{Z_3} = \frac{bh^2}{a^*} + \frac{ch^2s}{a^*}. \quad (10)$$

Комплекс Z_3 представляет собой параллельное соединение резистора R_3 и конденсатора C_3 . Из условия (10) получим

$$R_3 = \frac{ma^*}{bh^2} R^*, \quad (11)$$

$$C_3 = \frac{ch^2m_\tau}{ma^*R^*}, \quad (12)$$

где $m_\tau = \frac{s}{p}$ — временной масштаб моделирования,

s и p — операторы преобразования Лапласа в натуре и в модели. Наконец, условие (9) можно записать в более удобной форме:

$$\frac{R_5}{R_4} f(V_{i,\kappa}) = \frac{h^2}{m_f a^*} f(\varphi_{i,\kappa}) + \frac{1}{m_f} V_{i,\kappa}. \quad (13)$$

При решении задач с помощью рассмотренной модели требуется значительно меньшее число решающих усилителей, чем при решении на аналоговых вычислительных машинах. Таким образом, применение активных сеточных моделей для решения задач математической физики позволяет более просто и экономно строить специализированные модели систем с распределенными параметрами.

ЛИТЕРАТУРА

1. И. М. Тетельбаум. Электрическое моделирование. ГИФМЛ, М., 1959.
2. И. Г. Винтизенко. Построение отрицательных сопротивлений на базе операционного дифференциального усилителя и их применение для решения задач теории поля. II Всесоюзная конференция по аналоговым средствам и методам решения краевых задач. Киев, 1965.