

ОСОБЕННОСТИ РЕАЛИЗАЦИИ МЕТОДА ПРЯМЫХ НА АНАЛОГОВОЙ ВЫЧИСЛИТЕЛЬНОЙ МАШИНЕ

И. Г. ВИНТИЗЕНКО

(Представлена научным семинаром вычислительной лаборатории)

При моделировании на аналоговых вычислительных машинах (АВМ) уравнений в частных производных наиболее удобным является метод прямых (Этерман, 1957). Однако до сих пор этот метод не исследован для всех типов уравнений и краевых условий и при решении конкретных задач может не только приводить к значительным погрешностям, но и полностью исказить решение (Giloi, 1963).

В настоящей работе показана особенность реализации метода прямых для уравнения нестационарной диффузии в одномерной области с концентрациями диффундирующих веществ C_R и C_0 .

Для зоны 1 уравнение диффузии (цилиндрическая система координат)

$$\frac{\partial C_R(r,t)}{\partial t} = D_R \left[\frac{\partial^2 C_R(r,t)}{\partial r^2} + \frac{2}{r_0} \frac{\partial C_R(r,t)}{\partial r} \right], \quad (1)$$
$$0 \leq r \leq r_0.$$

Для зоны 2

$$\frac{\partial C_0(r,t)}{\partial t} = D_0 \left[\frac{\partial^2 C_0(r,t)}{\partial r^2} + \frac{2}{r_0^*} \frac{\partial C_0(r,t)}{\partial r} \right], \quad (2)$$
$$r_0^* \leq r \leq \infty,$$

где границы зон r_0 и r_0^* могут как совпадать ($r_0 = r_0^*$), так и не совпадать;

D_R и D_0 — соответствующие коэффициенты диффузии.

Граничные условия

$$D_R \frac{\partial C_R(r,t)}{\partial r} \Big|_{r=0} = 0, \quad D_0 \frac{\partial C_0(r,t)}{\partial r} \Big|_{r=\infty} = 0. \quad (3)$$

Условия сшивки решений на границе зон

$$D_R \frac{\partial C_R(r,t)}{\partial r} \Big|_{r=r_0} = q(t), \quad D_0 \frac{\partial C_0(r,t)}{\partial r} \Big|_{r=r_0^*} = -q(t). \quad (4)$$

Начальные условия

$$C_R(r,0) = \text{const}_1, C_0(r,0) = \text{const}_2. \quad (5)$$

Дополнительное условие, накладываемое на шивку решений,

$$\theta C_R(t, r_0) = \exp(-\omega t) C_0(t, r_0^*), \quad (6)$$

где θ и ω — константы.

Разбиваем область решения на конечные интервалы по переменной r (рис. 1). Для зоны 1 ($0 \leq r \leq r_0$) принимаем постоянный шаг

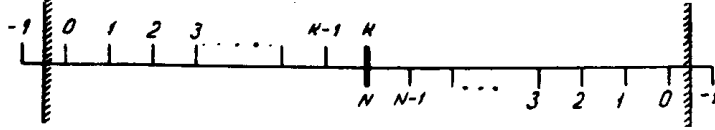


Рис. 1. Разбиение области решения на конечные интервалы

$$h_1 = \frac{r_0}{K + \frac{1}{2}}.$$

Тогда уравнение (1) запишется в виде системы обыкновенных дифференциальных уравнений в полных производных. Для i -той узловой точки

$$\frac{dC_R^i(t)}{dt} + \gamma C_R^i(t) = \alpha C_R^{i+1}(t) + \beta C_R^{i-1}(t), \quad (7)$$

где

$$\begin{aligned} \alpha &= \frac{D_R}{r_0^2} \left(K + \frac{1}{2} \right) \left(K + \frac{3}{2} \right), \\ \beta &= \frac{D_R}{r_0^2} \left(K + \frac{1}{2} \right) \left(K - \frac{1}{2} \right), \\ \gamma &= \frac{2 D_R}{r_0^2} \left(K + \frac{1}{2} \right)^2. \end{aligned}$$

Для точки $i=0$ с учетом условия (3)

$$\begin{aligned} C_R^{-1}(t) &= C_R^0(t), \\ \frac{dC_R^0(t)}{dt} + \alpha C_R^0(t) &= \alpha C_R^1(t). \end{aligned}$$

В области $r_0^* \leq r \leq \infty$ заменим переменную r переменной ρ по формуле:

$$\begin{aligned} \rho &= \frac{1}{r}, \\ \frac{\partial}{\partial r} &= -\rho^2 \frac{\partial}{\partial \rho}, \end{aligned}$$

$$\frac{\partial^2}{\partial r^2} = \rho^3 \left[\rho \frac{\partial^2}{\partial \rho^2} + 2 \frac{\partial}{\partial \rho} \right],$$

при этом шаг разбиения h_2 будет равен

$$h_2 = \frac{\rho_N}{N + \frac{1}{2}} = \frac{1}{r_0 \left(N + \frac{1}{2} \right)}.$$

Тогда для j -той узловой точки

$$\frac{dC_0^j(t)}{dt} = PC_0^{j-1}(t) - 2Q_j C_0^j(t) + R_j C_0^{j+1}(t),$$

где

$$Q_j = \left(j + \frac{1}{2} \right) \rho_i^2 D_0 \left(N + \frac{1}{2} \right),$$

$$P_j = \left[\frac{j + \frac{1}{2}}{N + \frac{1}{2}} (Q_j + 2) - 2 \right] \rho_j^2 D_0 \left(N + \frac{1}{2} \right),$$

$$R_j = \left[\frac{j + \frac{1}{2}}{N + \frac{1}{2}} (Q_j - 2) + 2 \right] \rho_j^2 D_0 \left(N + \frac{1}{2} \right).$$

Для точки $N=0$, так как $C_0^0(t) = C_0^{-1}(t)$ (условие 3)

$$\frac{dC_0^0(t)}{dt} = (P - 2Q_0)C_0^0(t) + R_0 C_0^1(t).$$

Сшивка решений $C_R(t)$ и $C_0(t)$ происходит в точке $K=N$ (счет узловых точек в обоих случаях идет от концов зон к общей середине). Величины $q(t)$, $C_R^K(t)$ и $C_0^N(t)$ находим из записанных в конечно-разностной форме уравнений (4) и (6):

$$\frac{D_R}{h_1} [C_R^{K-1}(t) - C_R^K(t)] = q(t),$$

$$\frac{D_0}{r_0} \left(N + \frac{1}{2} \right) [C_0^{N-1}(t) - C_0^N(t)] = q(t),$$

$$\theta C_R^K(t) = C_0^N(t) \exp(-wt).$$

Схемы моделирования для i -того и j -того узлов, а также схема получения $q(t)$ приведены на рис. 2. При моделировании была обнаружена неустойчивость потоков $C^i(t)$ во всех узловых точках, что имело место и в стационарном случае при отключении схемы шивки (рис. 2, в). Потоки очень быстро возрастали до уровней, находящихся за пределами линейного диапазона операционных усилителей.

Анализ литературы показал, что на подобный эффект указывалось (Giloi, 1963) при решении более простого уравнения диффузии, но с такими же краевыми условиями. В работе (Giloi, 1963) предлагалось для стабилизации схемы изменять краевые условия так, чтобы градиент на краях становился отличным от нуля.

В нашем случае этот метод давал неверное решение, так как если узловые потенциалы краев области удалось стабилизировать, то потенциалы средних точек продолжали расти, что не отвечало физическому смыслу задачи.

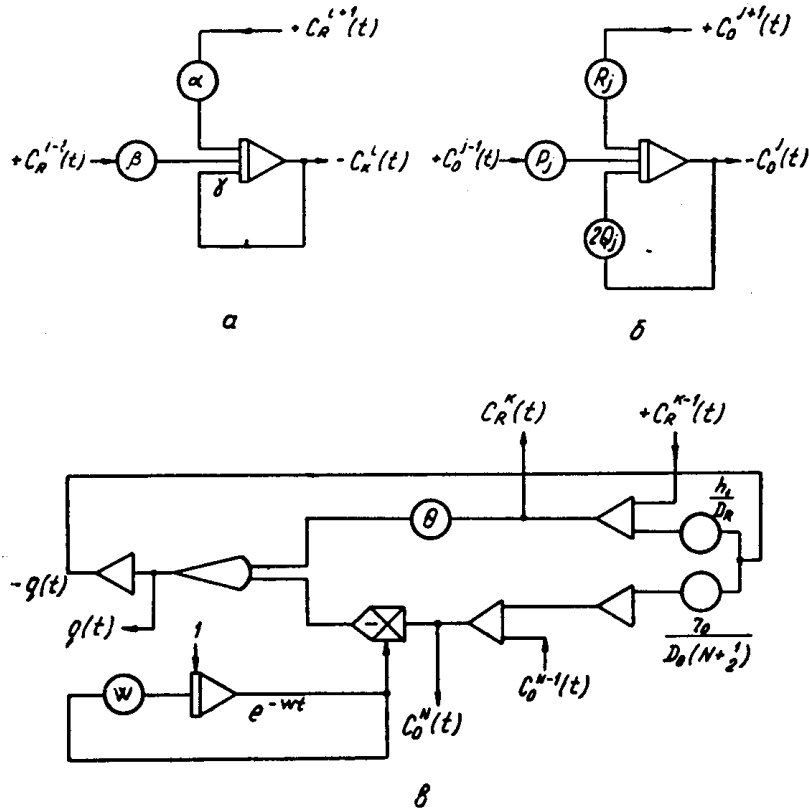


Рис. 2. Схемы моделирования:
 а) схема моделирования j -того узла зоны I области решения;
 б) схема моделирования j -того узла зоны II области решения;
 в) схема моделирования градиента $q(t)$ в точке $K=N$

Был предложен метод уточнения решения, заключающийся в том, что в стационарном состоянии потенциалы i -тых узлов стабилизировались уменьшением величин α против расчетных. Оказалось, что вполне определенным величинам α всех i точек соответствовали стационарные потоки во всех узлах. Экспериментально найденные α отличаются от расчетных на 8%.

Один из вариантов нестационарного решения с уточненными значениями α совпал с ранее рассчитанным на ЭЦВМ «Минск-1» при этом для цифрового расчета использовалось преобразование дифференциальных уравнений в частных производных к интегральным без всякой связи с конечно-разностной аппроксимацией, использованной при моделировании. Моделирование производилось на АВМ ЭМУ-10, запись результатов — цифровым регистратором ЭЦР-1.

Таким образом, требуется известная осторожность при моделировании систем с распределенными параметрами методом прямых. Задание градиентов равными нулю на обоих концах области приводит к неустойчивости конечно-разностно аппроксимированной системы, что явно или неявно искажает решение. Одним из способов борьбы с этим явлением является экспериментальное определение ряда коэффициентов, требуемых для приведения системы в стационарное состояние. Требуются дальнейшие изыскания по ликвидации особенностей метода прямых при решении задач на аналоговых вычислительных машинах.

ЛИТЕРАТУРА

И. И. Этерман. Математические машины непрерывного действия. Машгиз, М., 1957.

Giloi W. Über stabilitätsschwierigkeiten bei der Lösung gewisser Fälle der Diffusions und Wärmeleitungsgleichung auf dem Analogrecher. («О трудностях получения на аналоговых вычислительных машинах некоторых уравнений диффузии и теплопроводности»).

Ann. assoc. internat. calcul. analog. 1963, 5, № 2, p. 95—98.
