

СООБЩЕНИЕ О РЕЗУЛЬТАТАХ ИССЛЕДОВАНИЙ
ПО ОПРЕДЕЛЕНИЮ УДАРНОЙ ТВЕРДОСТИ СТАЛИ 45

В. П. ШУБИН

(Представлена научным семинаром кафедры сопротивления материалов)

Сталь 45 находит широкое применение в конструкциях разнообразных машин, в том числе и при изготовлении машин ударного действия. Долговечность и надежность деталей машин ударного действия во многом зависит от твердости. В лаборатории сопротивления материалов Томского политехнического института на вертикальном копре Амслера были произведены массовые испытания ударной твердости стали 45 с помощью внедрения конуса с углом заострения 90° , падающего с определенной высоты.

Величину получающегося отпечатка при внедрении конуса относили только к той энергии удара, которая получается как разность энергий падающего и отскакивающего ударника, так как энергия отскока никакого отношения к измеряемому отпечатку не имеет. Разность энергий определялась при помощи диаграммного аппарата копра, приводимого во вращение специальным мотором.

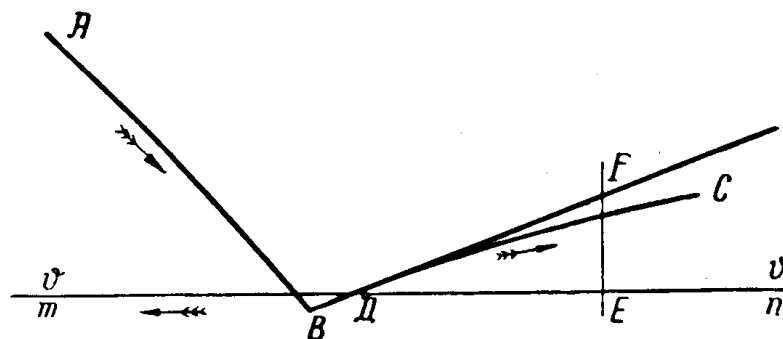


Рис. 1.

Диаграммы удара имеют вид, показанный на рис. 1, где mn — ось окружных скоростей вращения барабана; кривая AB — линия падения ударника; кривая BC — линия отскока ударника после удара.

Зная число оборотов барабана n и диаметр его D , можно определить скорость барабана при данном опыте.

$$V_B = \frac{\pi \cdot D \cdot n}{60 \cdot 1000} \text{ м /сек.} \quad (1)$$

Для определения скорости движения ударника, соответствующей любой точке кривой BC — отскока, необходимо скорость вращения барабана V_B умножить на тангенс угла между касательной в данной точке кривой и осью mn .

Проводя касательную в начале отскока кривой BC , откладываем от точки D по линии mn 50 мм до точки E , в которой восстанавливаем перпендикуляр к линии mn . Измерив длину линии EF , получим

$$\operatorname{tg} \alpha = \frac{EF}{50}.$$

Начальная скорость отскока ударника будет

$$V_2 = \frac{V_6 \cdot EF}{50}. \quad (2)$$

Высота отскока ударника, следуя закону свободного падения, будет

$$H = \frac{V_2^2}{2g}. \quad (3)$$

Умножая вес ударника на высоту отскока H , можно получить величину энергии отскока.

Образовавшиеся после удара на испытуемых образцах конические отпечатки измерялись в направлении двух взаимноперпендикулярных диаметров с помощью микроскопа, обладающего точностью отсчета в 0,01 мм.

Для исследования из нормализованной стали 45 были изготовлены 28 образцов, причем по каждому образцу производился только один удар. Образцы имели размер: диаметр $d=80$ мм; толщина образца — 40 мм. Обе поверхности образцов шлифовались и доводились до чистоты 7 класса. Высота подъема ударника изменялась в пределах от 10 до 40 см с интервалом в 5 см. При каждой высоте подъема производилось испытание 4 образцов. Вес ударника с конусом $Q=25,80$ кг.

В табл. 1 приведены определения ударной твердости T . Анализ данных этой таблицы позволяет сделать следующий вывод: «При делении разности энергий падающего и отскакивающего ударника с конусом на объем образуемого конусом отпечатка получается постоянная для данного металла величина, характеризующая его ударную твердость».

Наибольшее отклонение коэффициента ударной твердости $T = \frac{A_1 - A_2}{V}$ от среднего его значения не превышает $\pm 3,8\%$, что вполне допустимо.

Для определения ударной твердости при более высоких скоростях удара в специальной трубе физической лаборатории института было устроено приспособление для опускания конуса весом $Q=540$ г с высоты до 16 м. Высота отскока конуса после удара регистрировалась визуально по миллиметровой бумаге тенью конуса. Для испытания были изготовлены 16 образцов диаметром $d=80$ мм и толщиной — 40 мм. В каждый образец производился только один удар конуса (в центральную часть образца).

Результаты этих исследований приведены в табл. 2.

Как следует из данных табл. 2, сделанный нами ранее вывод подтвердился и при более высоких скоростях удара.

Таблица 2

№ опыта	Q, кг	H ₁ , см	A ₁ , кг.см	H ₂ средн., см	A ₂ , кг.см	A ₁ -A ₂ , кг.см	$d = \frac{d' + d''}{2}$, см	d _{ср.} , см	F, см ²	V, см ³	$T = \frac{A_1 - A_2}{V}$
1	0,54	100	54	3,0	1,62	52,38	0,302	0,302	0,0716	0,00316	16100
2	0,54	200	108	4,0	2,16	105,84	0,368	0,368	0,1040	0,0064	16500
3	0,54	300	162	5,0	2,70	159,30	0,422	0,422	0,1400	0,0098	16280
4	0,54	400	216	7,0	3,78	212,22	0,465	0,465	0,1700	0,0132	16100
5	0,54	500	270	8,0	4,32	265,68	0,501	0,501	0,1976	0,0165	15460
6	0,54	600	324	12,0	6,48	317,52	0,532	0,532	0,2225	0,0197	16090
7	0,54	700	378	16,0	8,64	369,36	0,552	0,552	0,2400	0,0235	15700
8	0,54	800	432	20,0	10,80	421,20	0,578	0,578	0,2710	0,0265	16500
9	0,54	900	486	22,0	11,88	474,12	0,615	0,615	0,2970	0,0304	15560
10	0,54	1000	540	25,0	13,50	526,50	0,621	0,620	0,3020	0,0312	16850
11	0,54	1100	594	30,0	16,20	577,80	0,645	0,645	0,3270	0,0351	16400
12	0,54	1200	648	36,0	19,44	628,56	0,665	0,665	0,3475	0,0384	16350
13	0,54	1300	702	40,0	21,60	680,40	0,685	0,685	0,3690	0,0421	16100
14	0,54	1400	756	42,0	22,68	733,32	0,710	0,710	0,3960	0,0468	15620
15	0,54	1500	810	43,0	23,22	788,78	0,720	0,720	0,4080	0,0490	16050
16	0,54	1600	864	46,0	24,84	839,16	0,747	0,747	0,4400	0,0547	15350

Среднее: T = 16000

Зависимость между глубиной внедрения конуса h , затраченной на удар энергией $[A_1 - A_2]$ и объемом отпечатка V , подчиняется следующим закономерностям:

$$\begin{aligned} h \cdot 10^{-3} &= 51,42 V^{0,312} \cdot 10^{-4}, \\ h \cdot 10^{-3} &= 41,60 [A_1 - A_2]^{0,324}. \end{aligned} \quad (4)$$

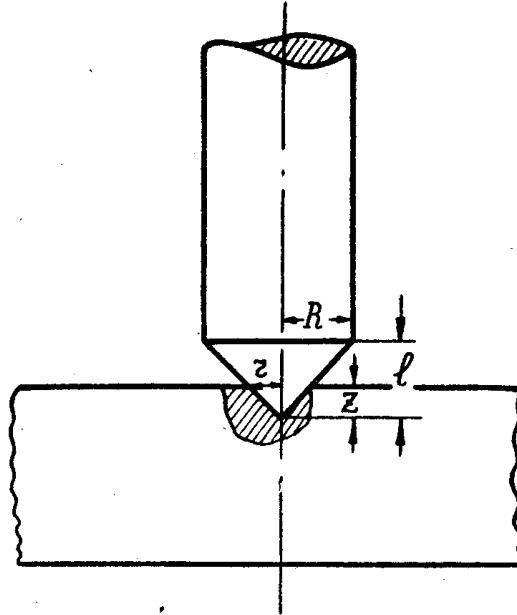


Рис. 2.

Проведенное нами теоретическое определение глубины внедрения конуса в металл при ударе по схеме рис. 2 позволило установить, что наибольшая глубина $z_{\text{наиб}}$ подчиняется уравнению

$$z_{\text{наиб}} = \frac{1}{20,1} \sqrt[3]{\frac{2g \cdot H}{\tau_v}}, \quad (5)$$

где H — высота падения конуса, см;

τ_v — предел прочности металла сдвигу, кг/см².

Отклонение теоретических значений $z_{\text{наиб}}$ от экспериментальных значений в наших опытах не превышало (10÷11) %.

Томск-4,
д. Балынского, 58
Библиотека ТТМ