

**ПАЗОВОЕ РАССЕЯНИЕ РОТОРА
УСОВЕРШЕНСТВОВАННЫХ СИНХРОННЫХ
РЕАКТИВНЫХ ДВИГАТЕЛЕЙ**

Е. В. КОНОНЕНКО, Т. В. ЧЕШЕВА

(Представлена научным семинаром кафедр электрических машин
и общей электротехники)

В конструкции ротора усовершенствованных синхронных реактивных двигателей (СРД), кроме обычных пазов овального сечения и пазов междуполюсного пространства, имеются пазы сложной конфигурации. Они состоят из двух пазов овального сечения, симметрично расположенных относительно поперечной оси ротора, и внутренних прослоек между ними (рис. 1). Эта конструктивная особенность значительно усложняет расчет роторных параметров. В данной статье будут рассматриваться лишь вопросы, связанные с расчетом индуктив-

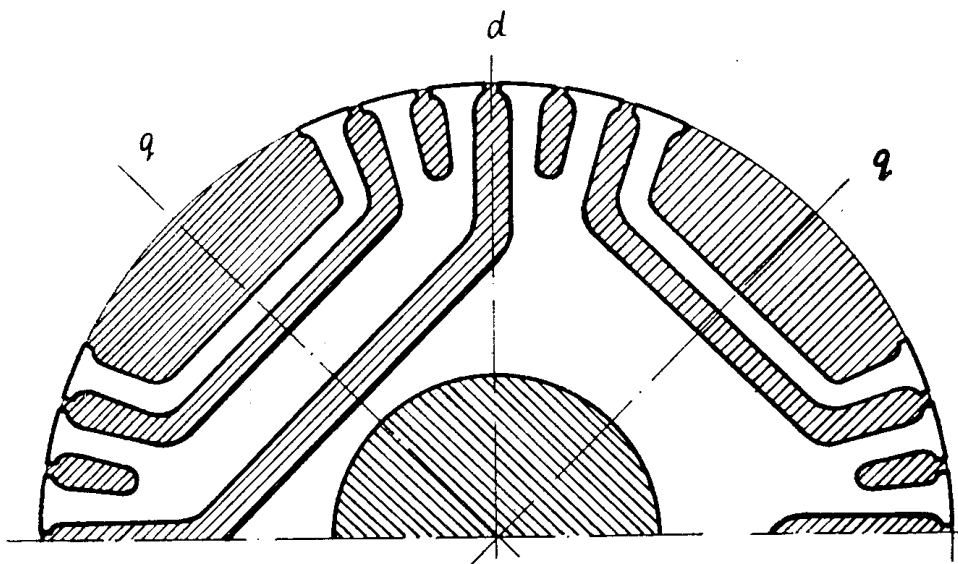


Рис. 1. Поперечный разрез ротора

ного сопротивления пазового рассеяния этих машин. Это вызвано тем, что в настоящее время отсутствуют готовые расчетные формулы для определения коэффициента магнитной проводимости потоку рассеяния между стенками паза такой конфигурации $\lambda_{\text{п}}$. В общем случае роторная обмотка СРД представляет собой алюминиевую литую беличью клетку, предназначенную для целей асинхронного пуска и повышения устойчивости работы.

Трансформаторные связи между обмоткой статора и контурами роторной обмотки обычно осуществляются через вращающиеся маг-

нитные поля. Заменяем эти поля двумя пульсирующими полями по осям d и q , которые индуцируют в стержнях роторной обмотки соответствующие составляющие токов. При синусоидальном распределении составляющих этих токов по стержням их максимальные значения по осям d и q будут в стержнях, смещенных от оси соответствующего поля на расстояние $\frac{\tau}{2}$ (рис. 2). Подробное рассмотрение физических явлений позволяет отметить следующее:

1. Магнитное поле, пульсирующее по оси d , индуцирует в стержнях, симметрично расположенных относительно оси q , токи, равные по величине и по направлению.

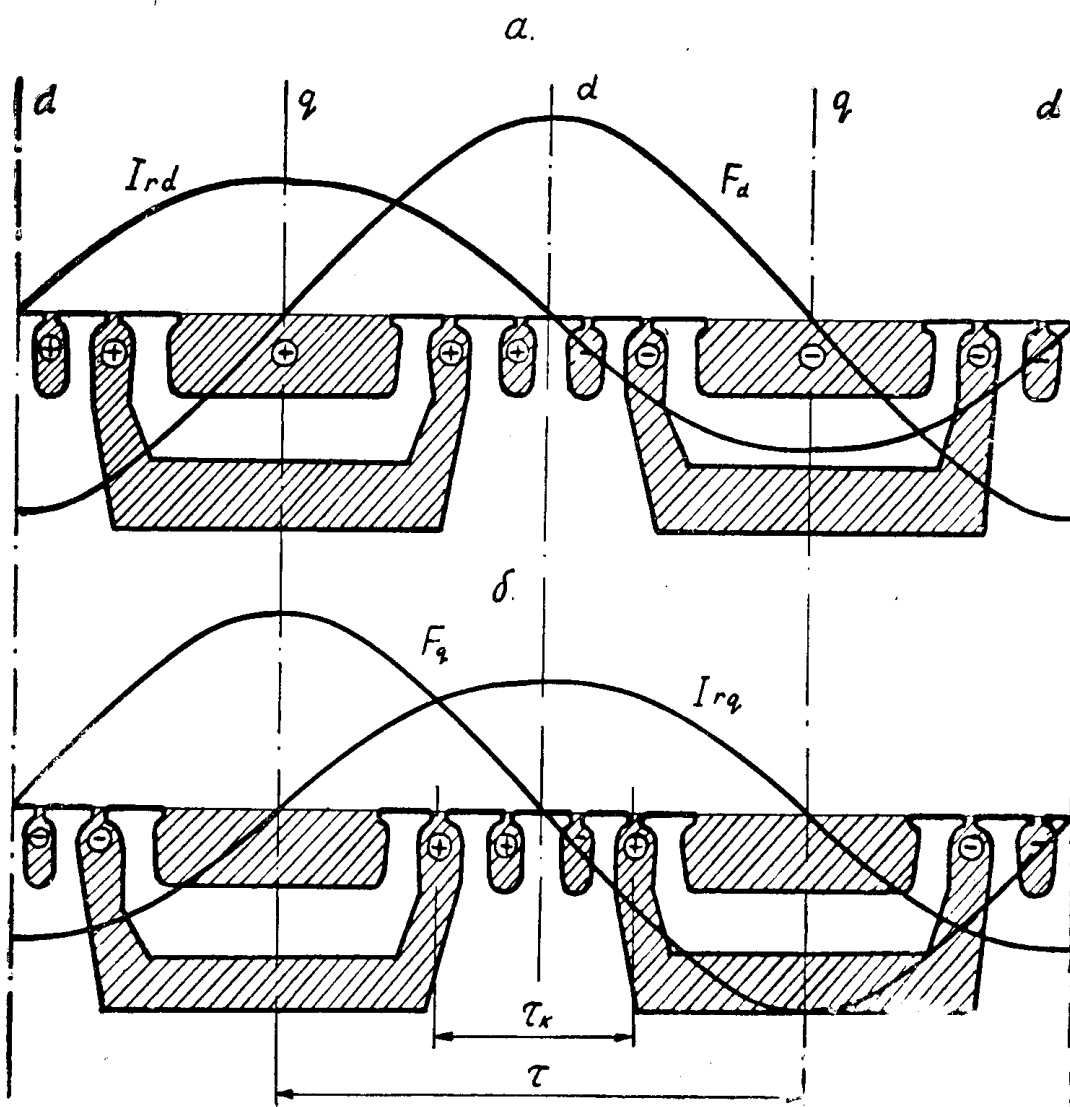


Рис. 2. Токи в стержнях роторной обмотки СРД:
 а — в продольном пульсирующем магнитном поле; б — в поперечном пульсирующем магнитном поле

2. Магнитное поле, пульсирующее по оси q , индуцирует в стержнях, симметрично расположенных относительно оси d , токи, равные по величине и по направлению.

3. Магнитное поле, пульсирующее по оси d , индуцирует в стержнях сложной формы ток одного направления; а поле, пульсирующее по оси q , индуцирует в этих же стержнях токи разного направления.

Кроме того, необходимо учесть, что стержни одного полюса, расположенные симметрично относительно оси d , входят в одну и ту же продольную цепь, но в то же время принадлежат к одноименным поперечным цепям соседних полюсов, образуемым стержнями, симметрично расположенными относительно оси q . Следовательно, поле рассеяния паза сложной формы будет разным в зависимости от того, какое поле индуцирует токи в стержнях. По этой причине дальнейший анализ должен проводиться раздельно для этих двух случаев.

Поперечное поле

Поле рассеяния обмотки индуцирует в ней э. д. с. самоиндукции или так называемую э. д. с. рассеяния, учет которой производится посредством индуктивного сопротивления рассеяния. Поле рассеяния встречает на своем пути главным образом сопротивление немагнитных промежутков, поэтому сопротивлением стали при выводе расчетных формул можно пренебречь и считать, что индуктивность рассеяния $L_s = \text{const}$.

На рис. 3 представлен паз сложной формы, наиболее часто используемый в конструкции ротора усовершенствованных СРД. Общая глубина паза вполне может быть такой, что возникают проблемы, связанные с необходимостью учета явления вытеснения тока. Во всяком случае этот вопрос следует рассмотреть особо. Для этого проанализируем возможное распределение магнитных силовых линий потока рассеяния, замыкающихся поперек паза. Так как мы рассматриваем

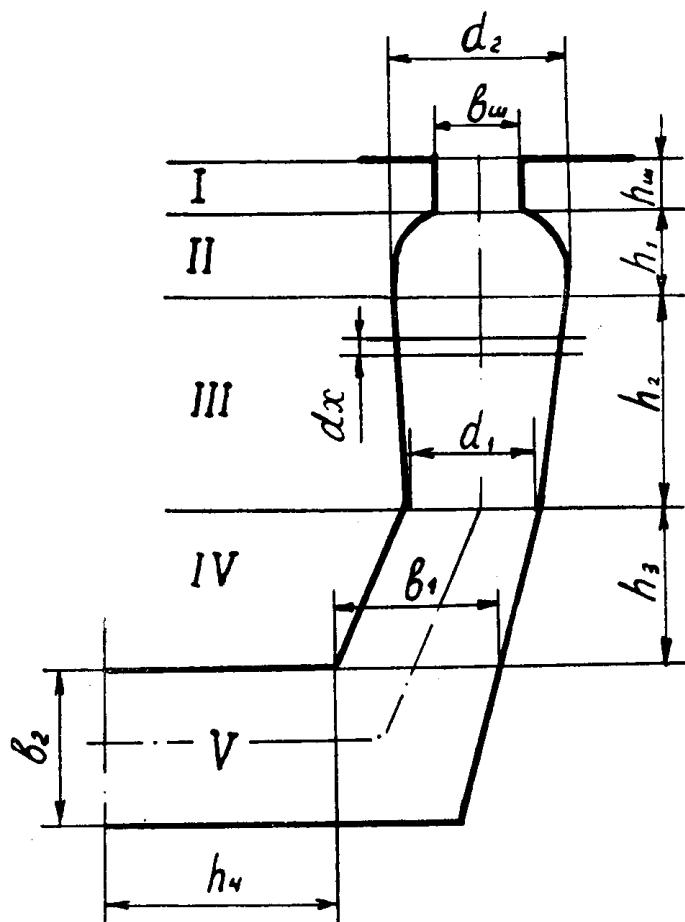


Рис. 3. Роторный паз сложной формы

паз, находящийся в поперечном пульсирующем магнитном поле, то при протекании по стержням 1 и 2 токов разного направления, весь паз можно рассматривать как два одинаковых паза, разделенных непроводящей перегородкой по оси q . Наименьшая величина немагнитной прослойки приходится на область открытия паза. Это значит, что в этой части паза поток рассеяния будет больше, чем в любой другой. Кроме того, сложная конфигурация паза заставляет предположить неравномерное распределение магнитных силовых линий потока рассеяния вдоль всей высоты паза по линии $O-O$. Можно считать, что

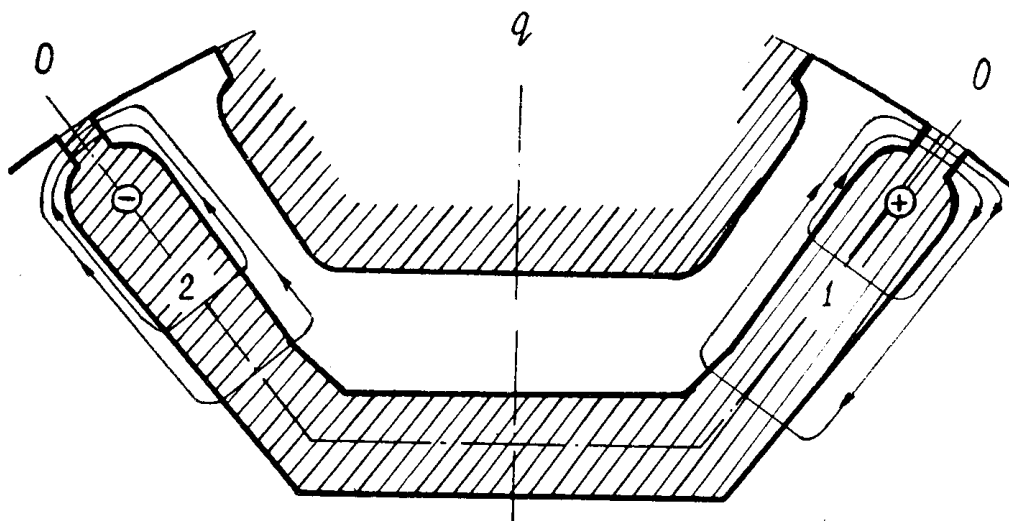


Рис. 4. Распределение магнитных силовых линий паза в поперечном пульсирующем магнитном поле

каждая магнитная силовая линия пазового потока рассеяния пересекает паз дважды: в области открытия паза и в любой другой части. Следовательно, в нижних участках стержня индуктируются наименьшие э. д. с. рассеяния, а в верхней части — наибольшие. Естественно предположить, что участки с меньшей шириной паза будут иметь большее рассеяние, то есть, если и имеет смысл говорить о явлении вытеснения тока в этом пазу, то его существование объясняется только неравномерным распределением магнитных силовых линий по участкам паза. Во всяком случае можно считать, что вытеснение тока в верхнюю часть паза здесь отсутствует. На рис. 4 показано распределение магнитных силовых линий паза. На рис. 5 показаны экспериментальные зависимости параметров СРД от частоты. Параметры определялись для усовершенствованного СРД, ротор которого имел конструкцию, показанную на рис. 1. В соответствии с обозначениями рис. 3 паз 1 сложной формы экспериментального ротора имел следующие размеры: $h_{ш}=1,45$ мм; $h_1=2,25$ мм; $h_2=4,9$ мм; $h_3=5$ мм; $h_4=22$ мм; $b_{ш}=1,5$ мм; $d_1=3,8$ мм; $d_2=4,5$ мм; $b_1=4$ мм; $b_2=4$ мм; общая высота паза 15,6 мм.

Паз, расположенный на осевой линии полюса, имеет размеры: $h_{ш}=1,45$ мм; $h_1=2,25$ мм; $h_2=4,9$ мм; $h_3=1,2$ мм; $h_4=30$ мм; $b_{ш}=1,5$ мм; $d_2=4,5$ мм; $d_1=3,8$ мм; $b_1=5,0$ мм; $b_2=5,0$ мм; общая высота паза 23,1 мм.

Параметры роторной обмотки определялись статическим методом [4]. Экспериментальные зависимости подтверждают сделанное выше предположение об отсутствии вытеснения тока, если конструкция ротора содержит пазы с вышеописанной конфигурацией, а высота остальных пазов достаточно мала.

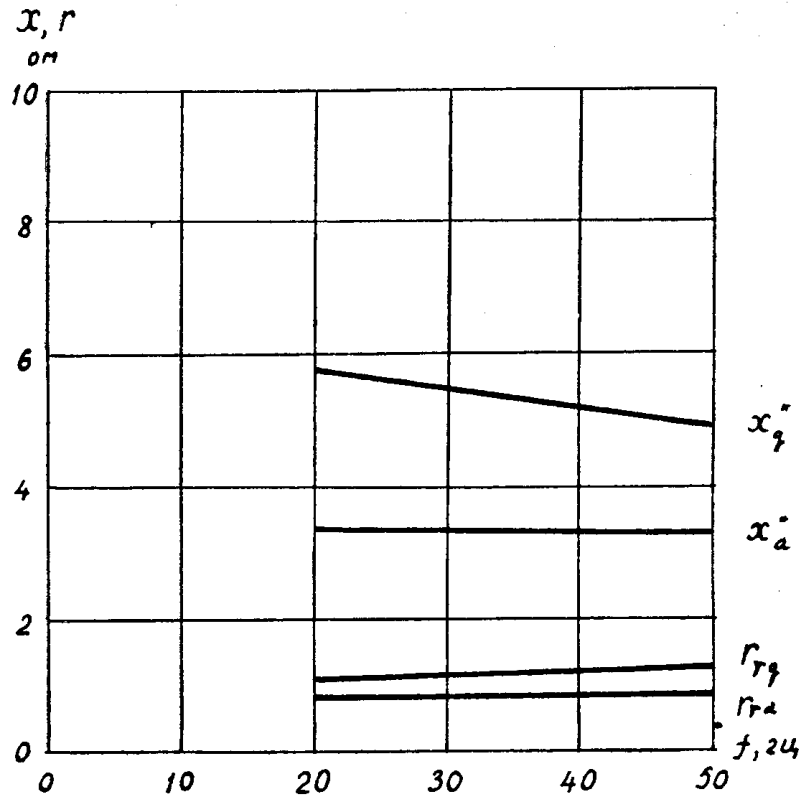


Рис. 5. Зависимости параметров от частоты для ротора (рис. 1), x''_d и x''_q приведены к частоте 50 гц

Чтобы получить выражение для коэффициента магнитной проводимости рассеяния такого паза, воспользуемся общеизвестным методом [1, 2, 3 и т. д.]. Коэффициент проводимости пазового рассеяния $\lambda_{\text{п}}$ зависит только от геометрических размеров паза. Его значение определяется по поткоосцеплению индукционных линий, проходящих поперек паза, с частью стержня в пазу. Сложную конфигурацию одного стержня паза можно всегда разбить на простые геометрические фигуры. И так, паз, представленный на рис. 3, можно разбить на пять областей. Паз заливается алюминием, т. е. в пазу находится 1 стержень. Коэффициент магнитной проводимости паза можно представить как сумму магнитных проводимостей отдельных участков

$$\lambda_{\text{п}} = \lambda_{\text{пII}} + \lambda_{\text{пIII}} + \lambda_{\text{пIV}} + \lambda_{\text{пV}}. \quad (1)$$

Метод определения отдельных составляющих проводимостей состоит в следующем [3]. Для примера рассмотрим III участок паза. Определяется поток рассеяния на единицу высоты h_x каждого участка. Для этого выделяем элементарную магнитную трубку потока шириной dx на расстоянии x от верхней границы участка и определяем величину элементарного потока для этой трубки на единицу длины ротора

$$d\Phi_x = B_x dx. \quad (2)$$

Так как поток сцеплен только с частью стержня в пазу $\frac{x}{h_x}$, то поткоосцепление

$$d\psi_x = d\Phi_x \cdot \frac{x}{h_x}. \quad (3)$$

Напряженность H_x определяется из закона полного тока для данной элементарной трубки

$$\int H_x dl = i \frac{x}{h_x} . \quad (4)$$

Поскольку магнитным сопротивлением стали мы пренебрегаем, то

$$\begin{aligned} H_x \cdot (b_{ш} + b_x) &= i \frac{x}{h_x} \\ H_x &= \frac{ix}{h_x \cdot (b_{ш} + b_x)} \\ B_x &= \mu_0 H_x \end{aligned} \quad (5)$$

Элементарное потокосцепление на элементе

$$d\psi_x = \mu_0 \frac{ix^2 dx}{h_x^2 (b_{ш} + b_x)} . \quad (6)$$

Полное потокосцепление участка

$$\Psi = \mu_0 i \lambda = \int_0^{h_x} d\psi_x = \mu_0 i \frac{h_x}{3(b_{ш} + b_x)} . \quad (7)$$

Откуда

$$\lambda = \frac{h_x}{3(b_{ш} + b_x)} . \quad (8)$$

Для паза (рис. 3) коэффициенты магнитной проводимости потока рассеяния в соответствии с (8) будут иметь следующий вид:

$$\lambda_{пII} = \frac{0,623}{2} + \frac{2h_1}{3(3b_{ш} + d_2)} , \quad (9)$$

$$\lambda_{пIII} = \frac{2h_2}{3(2b_{ш} + d_2 + d_1)} , \quad (10)$$

$$\lambda_{пIV} = \frac{2h_3}{3(2b_{ш} + d_1 + b_1)} , \quad (11)$$

$$\lambda_{пV} = \frac{h_4}{3(b_{ш} + b_2)} . \quad (12)$$

Коэффициент магнитной проводимости рассеяния всего паза будет равен

$$\begin{aligned} \lambda_{пq} = 2 \left[\frac{0,623}{2} + \frac{2h_1}{3(3b_{ш} + d_2)} + \frac{2h_2}{3(2b_{ш} + d_2 + d_1)} + \right. \\ \left. + \frac{2h_3}{3(2b_{ш} + d_1 + b_1)} + \frac{h_4}{3(b_{ш} + b_2)} \right] . \quad (13) \end{aligned}$$

Продольное поле

В продольном пульсирующем магнитном поле паз сложной формы ротора усовершенствованного СРД обтекается током одного направления, следовательно, этот паз в данном случае нельзя рассматривать состоящим из двух отдельных одинаковых пазов и с изоляцией между ними. Картина возможного распределения магнитных силовых линий для рассматриваемых условий представлена на рис. 6. Из ри-

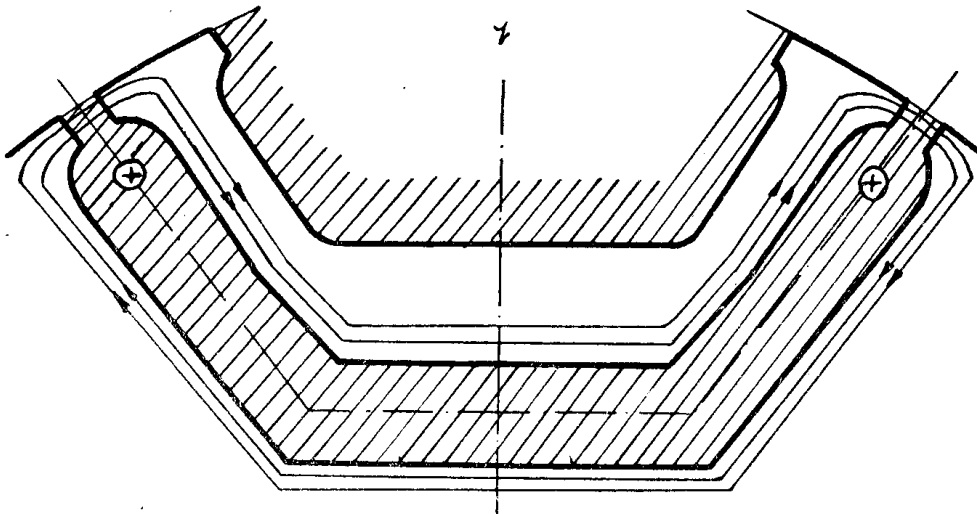


Рис. 6. Распределение магнитных силовых линий паза в продольном магнитном пульсирующем поле

сунка видно, что индукционные линии замыкаются по стали и дважды пересекают паз. Коэффициент магнитной проводимости паза, как и в предыдущем случае, определяется по потокосцеплению индукционных линий, проходящих поперек паза, с частью стержня в пазу. Рассмотрим области открытия паза. Здесь можно считать, что магнитный поток постоянный, так как он охватывает полный ток паза, состоящего из двух стержней. Используя прежние обозначения и метод, получаем выражения для коэффициента магнитной проводимости данной области паза

$$\begin{aligned} \Phi &= Vh_{\text{ш}}; & \psi &= Vh_{\text{ш}}; & V &= \mu_0 H_x; \\ H_x \cdot (2b_{\text{ш}}) &= i; & H_x &= \frac{i}{2b_{\text{ш}}}; & \psi &= \mu_0 i \frac{h_{\text{ш}}}{2b_{\text{ш}}}; \\ \lambda_{\text{I}} &= \frac{h_{\text{ш}}}{2b_{\text{ш}}}. \end{aligned} \quad (14)$$

Для второго участка

$$d_{\text{I}} = 2 \cdot \frac{d_2 + b_{\text{ш}}}{2} = d_2 + b_{\text{ш}}. \quad (15)$$

$$\lambda_{\text{II}} = 0,623 + \frac{h_1}{3(d_2 + b_{\text{ш}})}. \quad (16)$$

Аналогично для остальных

$$\lambda_{\text{III}} = \frac{h_2}{3(d_2 + d_1)}; \quad (17) \quad \lambda_{\text{IV}} = \frac{h_3}{3(d_1 + b_1)}; \quad (18)$$

$$\lambda_{\text{V}} = \frac{h_4}{6b_2}. \quad (19)$$

Коэффициент магнитной проводимости рассеяния всего паза будет равен

$$\lambda_{\text{нд}} = \frac{h_{\text{ш}}}{2b_{\text{ш}}} + 0,623 + \frac{h_1}{3(d_2 + b_{\text{ш}})} + \frac{h_2}{3(d_2 + b_1)} +$$

$$+ \frac{h_3}{3(d_1 + b_1)} + \frac{h_4}{6b_2} . \quad (20)$$

Расчет по формулам (13) и (20) показывает, что в поперечном пульсирующем магнитном поле рассеяние паза сложной формы будет больше, чем рассеяние этого паза в продольном пульсирующем магнитном поле, почти в 2 раза.

Выводы

1. В пазах сложной формы, имеющих на роторе усовершенствованных СРД, вытеснение тока в верхнюю часть паза отсутствует даже в том случае, когда общая высота паза превышает 20 мм.

2. При использовании теории двух реакций в аналитических исследованиях вышеупомянутых электрических машин необходимо учитывать то обстоятельство, что рассеяние паза сложной формы в продольном и поперечном пульсирующем магнитном поле различно.

ЛИТЕРАТУРА

1. Постников И. М. Проектирование электрических машин. Гостехиздат УССР, 1960.
2. М. П. Костенко, Л. М. Пиотровский. Электрические машины, ч. 2, ГЭИ, 1964.
3. И. М. Постников. Обобщенная теория и переходные процессы электрических машин, Изд-во «Техника», Киев, 1966.
4. М. П. Костенко. Электрические машины. Спец. часть, ГЭИ, 1949.