

ВЫСОКОВОЛЬТНЫЙ ИМПУЛЬСНЫЙ КОММУТИРУЮЩИЙ ПРИБОР СО СРЕДНИМ ТОКОМ 2000 а

В. В. ИВАШИН, А. И. БЛУДОВ, А. М. ЕЛЕНКИН

(Представлена научным семинаром кафедр электрических машин и общей электротехники)

Среди разнообразных коммутирующих устройств больших импульсных мощностей, применяемых в практике физического эксперимента, до сих пор представляет известные трудности создание высоковольтных коммутирующих приборов со средним током несколько тысяч ампер.

Одним из возможных решений этой задачи может быть разрабатываемое в научно-исследовательском институте ядерной физики, электроники и автоматики при Томском политехническом институте коммутирующее устройство для питания электромагнита ускорителя «Сп-риус» на 1,5 Гэв.

Данное устройство осуществляется на основе известных схем ионно-механической коммутации [1]. Параметры схемы питания ускорителя приведены в табл. 1.

Таблица 1

№ п.п.	Параметры	Величина
1	Энергия конденсаторной батареи	900 кдж
2	Напряжение	12500 в
3	Амплитуда тока	5200 а
4	Средний ток	1500 а
5	Длительность волны тока	$170 \cdot 10^{-3}$
6	Частота повторения	1 гц

Система питания электромагнита с рассматриваемым коммутирующим устройством показана на рис. 1.

Коммутируемый контур состоит из электромагнита L_1 , деформирующего дросселя D_f , уменьшающего скорость роста магнитного поля во время инжекции, и накопительной батареи C_1 , питаемой от мощного выпрямителя $ВП_1$.

Безыскровое замыкание контактного аппарата КА обеспечивается включающим вентиляем $В_1$ и дросселем насыщения D_1 . Обесточивание контактов при выключении обеспечивается контуром емкостной искусственной коммутации, состоящим из дросселя насыщения D_2 , вентиляей $В_2$ и $В_3$ и небольшой вспомогательной емкости C_2 , заряжаемой от выпрямителя $ВП_2$.

Так как система нуждается в предварительном введении в режим,

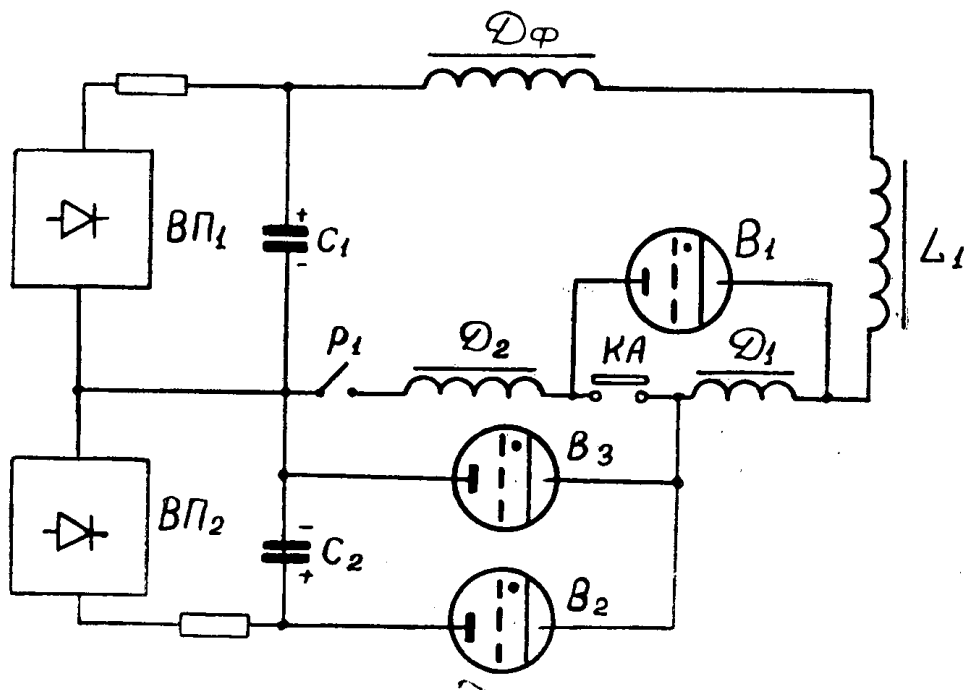


Рис. 1. Схема включения ионно-механического коммутатора в силовой колебательный контур

то пуск и рабочее отключение (а также аварийное) осуществляется дополнительным разъединителем P_1 , выполненным на основе аппарата ВАБ-28.

Поскольку принцип работы ионно-механических схем ранее описывался [1, 2], то представляет интерес отметить только имеющиеся особенности конструктивного исполнения контактного аппарата и работу контура искусственной емкостной коммутации при питании нагрузки в широком диапазоне токов. Схематично разрез контактного аппарата в положение «включено» приведен на рис. 2. Собственно контактная система состоит из центрального токоподводящего стержня 8, 12-ламельной розетки 6 и выводов 9. Петлевое выполнение токоподводов позволяет получить дополнительное электродинамическое прижатие ламелей при коммутации больших импульсных токов. С целью повышения быстродействия и рабочего напряжения замыкание и размыкание ламелей осуществляются при помощи диэлектрического цилиндра 5. На последний при помощи толкателя 4, рычага 3 и ролика 2 воздействует кулачковый механизм 1. Равномерное вращение кулачка 1 осуществляется синхронно-реактивным двигателем через понижающий редуктор (не показаны). При движении вверх диэлектрический цилиндр при помощи своих выступов разжимает ламели и входит конусообразной частью в контактный зазор, обеспечивая ускоренный рост прочности контактного промежутка при небольшом ходе подвижных ламелей.

При движении диэлектрического цилиндра вниз ламели под действием пружин 7 замыкают внешнюю цепь. Подобная конструкция позволяет получить быстродействие до $3,0 \cdot 10^{-3}$ сек. без вибраций ламелей и выдерживает испытательное напряжение до 25 кв. Синхронизация моментов запуска вспомогательных вентилях увязана с контактным аппаратом при помощи дополнительных контактов.

Другой особенностью данного устройства является обеспечение безыскрового размыкания контактов при изменении токов нагрузки в заданном диапазоне. Применительно к различным требованиям возможны следующие пути решения этой задачи:

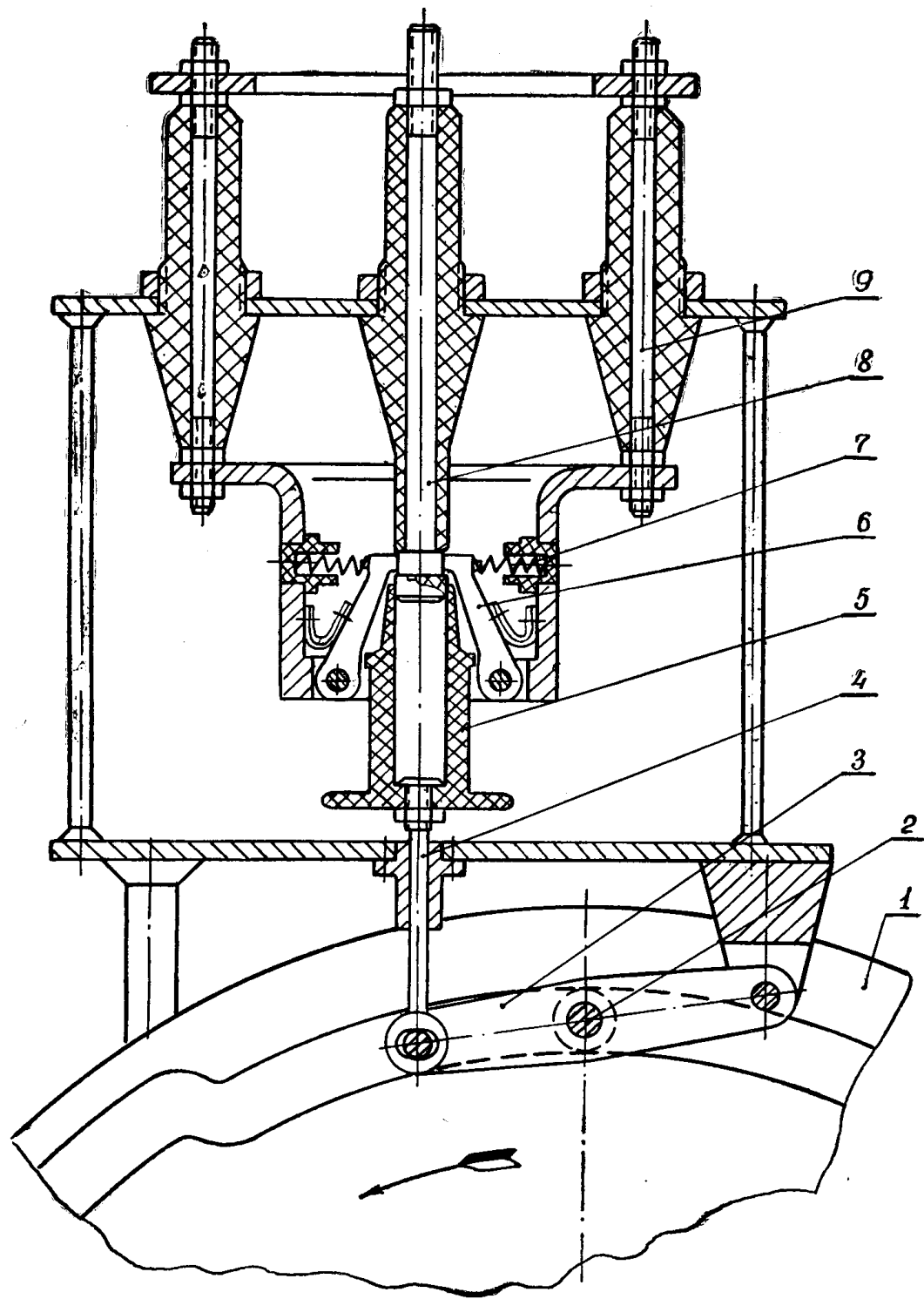


Рис. 2. Принципиальная схема конструкции механического контактного аппарата

- а) изменение величины коммутирующей емкости или потокосцепления дросселя D_2 в соответствии с величиной коммутируемого тока;
- б) использование дросселя насыщения D_2 с большим потокосцеплением;
- в) изменение момента начала коммутации таким образом, чтобы ток перезаряда емкости был одинаковым при различных токах нагрузки;

г) изменение напряжения заряда коммутирующей емкости таким образом, чтобы производимое ею изменение потокосцепления дросселя насыщения D_2 не превышало заданных пределов. Возможно, конечно, комбинирование способов.

В данном устройстве с целью обеспечения изменения потокосцепления дросселя D_2 на постоянную величину при выключении различных токов нагрузки применено управление величиной напряжения на коммутирующей емкости в зависимости от напряжений на накопительной батарее или, что то же самое, в зависимости от максимального значения коммутирующего тока.

Закон управления можно найти из следующих соображений. Предполагая, что перезаряд емкости C_2 происходит по линейному закону, для величины производимого ею потокосцепления можно записать

$$\psi = \frac{1}{2} U_{C_2} \cdot \Delta t, \quad (1)$$

где U_{C_2} — напряжение на емкости C_2 в момент начала перезаряда;

Δt — время перезаряда емкости, которое можно определить через параметры коммутирующего контура:

$$\Delta t = \frac{U_{C_2} C_2}{I_2}, \quad (2)$$

где I_2 — ток перезаряда емкости.

Подставляя (2) в (1), получим:

$$\psi = \frac{U_{C_2}^2 C_2}{2I_2}. \quad (3)$$

Для обеспечения надежной безыскровой работы контактов необходимо, чтобы их размыкание происходило в пределах середины ступени перемагничивания дросселя D_2 . Поэтому, приравняв правую часть выражения (3) к величине, равной половине потокосцепления дросселя $0,5\psi_s$, можно найти зависимость напряжения на коммутирующей емкости от тока главного контура

$$U_{C_2} = \sqrt{\frac{\psi_s I_2}{C_2}}. \quad (4)$$

Питание коммутирующей емкости по данному нелинейному закону осуществлялось устройством, схема которого приведена на рис. 3. Нелинейность обеспечивается включением в одно из плеч измерительного делителя ИД нелинейного элемента — электронной лампы. В данном случае использовался пентод типа 6Ж4. Практически подстройка необходимого закона выполняется регулировкой режима лампы по управляющей и экранной сеткам.

Сигнал ошибки, равный разности напряжений на измерительных плечах делителей, после усиления усилителем постоянного тока УПТ управляет фазовращателем ФВ выпрямителя ВП₂. Фазовращатель мостового типа — активно-емкостной. В одном из плеч включена электронная лампа. В качестве регулируемого параметра является внутреннее сопротивление электронной лампы. Выпрямитель ВП₂ мощностью около 1,5 квт собран по схеме однополупериодного выпрямителя на тиратроне ТР-6/15.

В заключение необходимо отметить, что подобные коммутирующие устройства могут найти применение в различных физических установках для коммутации энергии мощных накопителей при длительности импульсов тока $40 \cdot 10^{-3}$ сек и более.

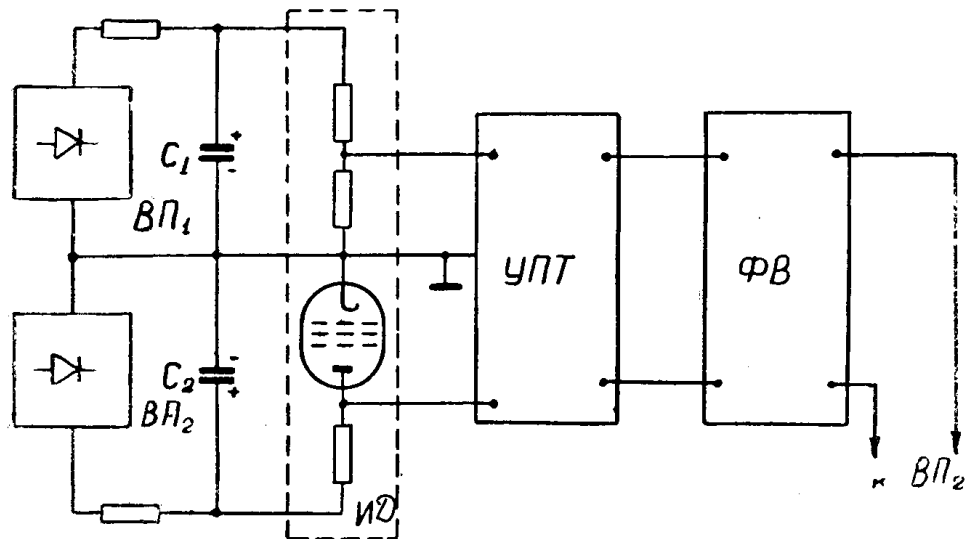


Рис. 3. Блок-схема управляемого выпрямителя.

ЛИТЕРАТУРА

1. В. В. Ива шин, Г. А. Сипайлов. Бездуговое отключение больших токов. Электротехника, № 9, 1964.
2. В. В. Ива шин. Авторское свидетельство № 155206.