

ВЛИЯНИЕ РАЗЛИЧНЫХ УСЛОВИЙ И ФАКТОРОВ НА ЭКОНОМИЧНОСТЬ ЭЛЕКТРИЧЕСКИХ МАШИН

А. С. БАТУРИН, А. И. СКОРОСПЕШКИН

(Представлена научным семинаром кафедр электрических машин
и общей электротехники)

Электрические машины могут работать при различных условиях и факторах эксплуатации, от которых зависят их экономические показатели. В связи с этим возникает необходимость в разработке методики учета различных условий и факторов эксплуатации.

1. Одним из факторов является число часов включения электрической машины в год (T_r). Этот фактор оказывает влияние на величину стоимости потребленной электрической энергии, стоимость потерь энергии, а также на размер ремонтных расходов и амортизацию.

Стоимость потребляемой энергии и потерь изменяются пропорционально T_r и рассчитываются по соответствующим известным формулам.

Для учета влияния времени работы в год на ремонтные расходы можно воспользоваться данными системы планово-предупредительного ремонта (ППР) [1]. По этой системе при расчете ремонтных расходов учитывается сменность работы электротехнического оборудования. Для односменного режима работы ($T_r=2000$ час/год) периодичность проведения ремонтов умножается на коэффициент — 1,4, для двусменного ($T_r=3950$ час/год) — на 1,0, а для трехсменного ($T_r=5870$) — на 0,6. В соответствии с этим изменяется и величина ремонтных расходов.

Общее число часов работы в год (T_r) оказывает влияние и на величину амортизационных отчислений (A_r), так как при увеличении T_r происходит более быстрый физический износ, что требует дополнительных затрат на капитальный и средний (периодичностью более года) ремонты, осуществляемые за счет части амортизационных отчислений. Исходя из этого осуществляется корректировка нормы амортизации на капитальный ремонт. Общая норма амортизации в год (N_A) для электрических двигателей мощностью до 100 квт составляет 10,2 проц. [2]. При этом 3,7 проц. общей нормы используется на капитальный ремонт, а 6,5 проц. на реновацию. Однако эта норма верна для двусменного режима ($T_r=2000$ час/год). При односменном режиме норма на капитальный ремонт умножается на коэффициент 0,8, а при трехсменном — на 1,2. Следовательно, для односменного режима работы: $N_A=3,7 \cdot 0,8+6,5=9,5$ проц., для двусменного — $N_A=3,7 \cdot 1+6,5=10,2$ проц., а для трехсменного — $N_A=3,7 \cdot 1,2+6,5=11$ проц. Отсюда видно, что с увеличением числа часов работы (T_r) норма амортизации (N_A), а значит, и амортизационные отчисления (A_r) возрастают с меньшей скоростью, чем T_r .

2. Вторым фактором является соотношение между временем ра-

боты под нагрузкой (t_1) и временем работы без нагрузки (t_2), то есть $t_1 : t_2$, при $t_1 + t_2 = T_r$. Соотношение $t_1 : t_2$ оказывает влияние на величину стоимости потребляемой энергии и величину стоимости потерь энергии. Исходя из соотношения $t_1 : t_2$ по формулам определяется стоимость потребляемой энергии (\mathcal{E}_r) и стоимость потерь (Π_3). Ясно, что с ростом времени t_1 увеличивается абсолютная величина потребляемой энергии и стоимость потерь, и наоборот. Для асинхронных двигателей при этом надо учитывать также влияние соотношения $t_1 : t_2$ на величину коэффициента мощности ($\cos \varphi$), так как работа без нагрузки резко снижает $\cos \varphi$ и требует установки дополнительных компенсирующих установок (например, статических конденсаторов), которые в свою очередь связаны с необходимостью дополнительных капитальных вложений (K). Эксплуатация компенсирующих установок вызывает затраты по амортизации и стоимости потерь электрической энергии в них.

3. На величину эксплуатационных расходов оказывает влияние также коэффициент загрузки электрической машины по мощности — K_3 . Его величина определяется как отношение фактической мощности на выходе (P_B) к номинальной (P_H). Значение K_3 сказывается на величине стоимости потребляемой энергии (\mathcal{E}_r) и стоимости потерь энергии (Π_3). Учет K_3 при расчете стоимости потребляемой энергии и потерь осуществляется за счет подстановки фактических выходных мощностей (P_B) и соответствующих величин потерь электрической энергии при этой мощности. Значения к. п. д. для различных величин P_B могут заимствоваться из графиков характеристик электрических машин. Величина потерь без нагрузки не изменяется от K_3 .

4. Одним из существенно влияющих на эксплуатационные расходы факторов является величина двухставочного тарифа на электрическую энергию. В СССР величина этого тарифа зависит от энергосистемы, которая осуществляет снабжение электрической энергией [3]. Наименьший тариф составляет 0,0063 руб/квт.ч (Красноярскэнерго); средний тариф по СССР — 0,013 руб/квт.ч; наибольший тариф — 0,090 руб/квт.ч (Камчатскэнерго). Как видно из приведенных цифр, максимальный тариф превышает минимальный в 14,3 раза. Этот фактор учитывается при расчете стоимости потребляемой энергии и стоимости потерь электрической энергии путем подстановки соответствующего значения тарифа.

5. На величину эксплуатационных расходов существенное влияние оказывают также условия, в которых осуществляется работа электрической машины, то есть условия окружающей среды, в которых эксплуатируется машина. Эти условия можно учесть путем выбора соответствующей структуры ремонтного цикла по системе ППР [1]. Для различных условий эксплуатации в этой системе приводятся данные по структуре ремонтного цикла и его длительности: исходя из структуры ремонтного цикла, определяется количество различных ремонтов в цикле. На основе этого определяется величина ремонтных расходов по формуле:

$$P_r = \left(\frac{n_c \cdot S_c + n_m \cdot S_m}{T_{\text{ц}}} \right) R, \quad (1)$$

где

P_r — годовые ремонтные расходы, руб/год;

n_c — количество средних ремонтов в цикле с периодичностью менее года;

n_m — количество малых ремонтов в цикле;

S_c — затраты на проведение одного среднего ремонта на одну условную ремонтную единицу;

S_m — то же для одного малого ремонта;

R — категория ремонтной сложности электрической машины;

$T_{\text{ц}}$ — длительность ремонтного цикла в годах.

Наряду с этим при работе электрических машин в трудных условиях (агрессивная среда, высокая температура, повышенная влажность) происходит ускоренный физический износ и сокращается срок службы. Поэтому общая норма амортизационных отчислений (N_A) увеличивается в 1,5 раза [2]. Таким образом, для трудных условий эксплуатации норма годовой амортизации будет: для односменного режима — $N_A = 9,5 \cdot 1,5 = 14,25$ проц., для двухсменного — $N_A = 10,2 \cdot 1,5 = 15,3$ проц. и для трехсменного — $N_A = 11 \cdot 1,5 = 16,5$ проц. (электрические двигатели до 100 квт).

6. В ряде случаев к работе электрической машины предъявляются определенные требования по надежности. При недостаточной надежности машины может возникнуть необходимость параллельной установки двух или более машин (холодное резервирование). Автоматика позволяет при отказе одной машины включать в работу резервную. Однако такое решение увеличивает капитальные затраты (K) и соответственно величину амортизационных отчислений, ухудшая тем самым стоимостные экономические показатели.

7. Возможным фактором является также требование к перегрузочной способности, так как в ряде случаев по условиям работы перегрузок не избежать. В этих условиях необходимо, чтобы электрическая машина удовлетворяла этому требованию. Недостаточная перегрузочная способность машины может вынудить выбрать ее большей мощности, что экономически невыгодно, так как повышает капитальные затраты (K), амортизацию в эксплуатационных расходах, а также незначительно может возрасти стоимость потребляемой энергии и стоимость потерь.

Все перечисленные факторы должны учитываться при определении годовых эксплуатационных расходов (C).

Критерием экономичности электрической машины является минимум годовых приведенных затрат ($Z_{\text{г}}$) в сравнении со всеми возможными вариантами решения поставленной технической задачи. Величина этих затрат определяется по формуле:

$$Z_{\text{г}} = C_i + E_n \cdot K_i, \quad (2)$$

где

i — номер варианта электрической машины, с помощью которой можно решить поставленную техническую задачу;

E_n — нормативный коэффициент сравнительной экономической эффективности;

K_i — полные капитальные затраты, включающие основные и сопряженные, возникающие в связи с тем, что предложенные варианты могут иметь неодинаковую стоимость потребляемой энергии, неодинаковое количество меди, разные значения $\cos \varphi$. Из структуры приведенной формулы (2) видно, что экономичность электрической машины зависит от всех условий и факторов эксплуатации.

Взаимодействие их определяет уровень экономичности электрической машины в определенных условиях эксплуатации.

По изложенной методике был произведен расчет экономических показателей различных исполнений электромашинных усилителей (ЭМУ). На рис. 1 и 2 приведены графики зависимости стоимостных показателей ЭМУ-12А от числа часов работы ($T_{\text{г}}$). В данном случае изменен всего один фактор — тариф на электрическую энергию ($S_э$). На рис. 1 значение $S_э = 0,0063$ руб/квт.ч (минимальный тариф); а на рис. 2 тариф $S_э = 0,090$ руб/квт.ч (максимальный тариф). Сделаем

анализ графиков. Прежде всего заметим, что график на рис. 2 выполнен в уменьшенном (в 2 раза) масштабе по сравнению с графиком на рис. 1. Однако и при этом сопоставление годовых приведенных затрат (Z_r) на графиках показывает, что на рис. 2 они заметно больше. Можно отметить, еще одну особенность — величина годовых приведенных затрат (Z_r) на рис. 2 с увеличением числа часов (T_r) возрастает с большей скоростью (кривая Z_r имеет более крутой подъем). При внимательном сопоставлении графиков выясняется и основная причина происшедших изменений — более высокий тариф на электрическую энергию, вызвавший рост величины стоимости потребляемой энергии (\mathcal{E}_r). Слой \mathcal{E}_r на рис. 2 имеет наибольшую толщину, увеличивающуюся с ростом числа часов работы (T_r). Если принять во внимание неодинаковые масштабы, то величины остальных слоев графика

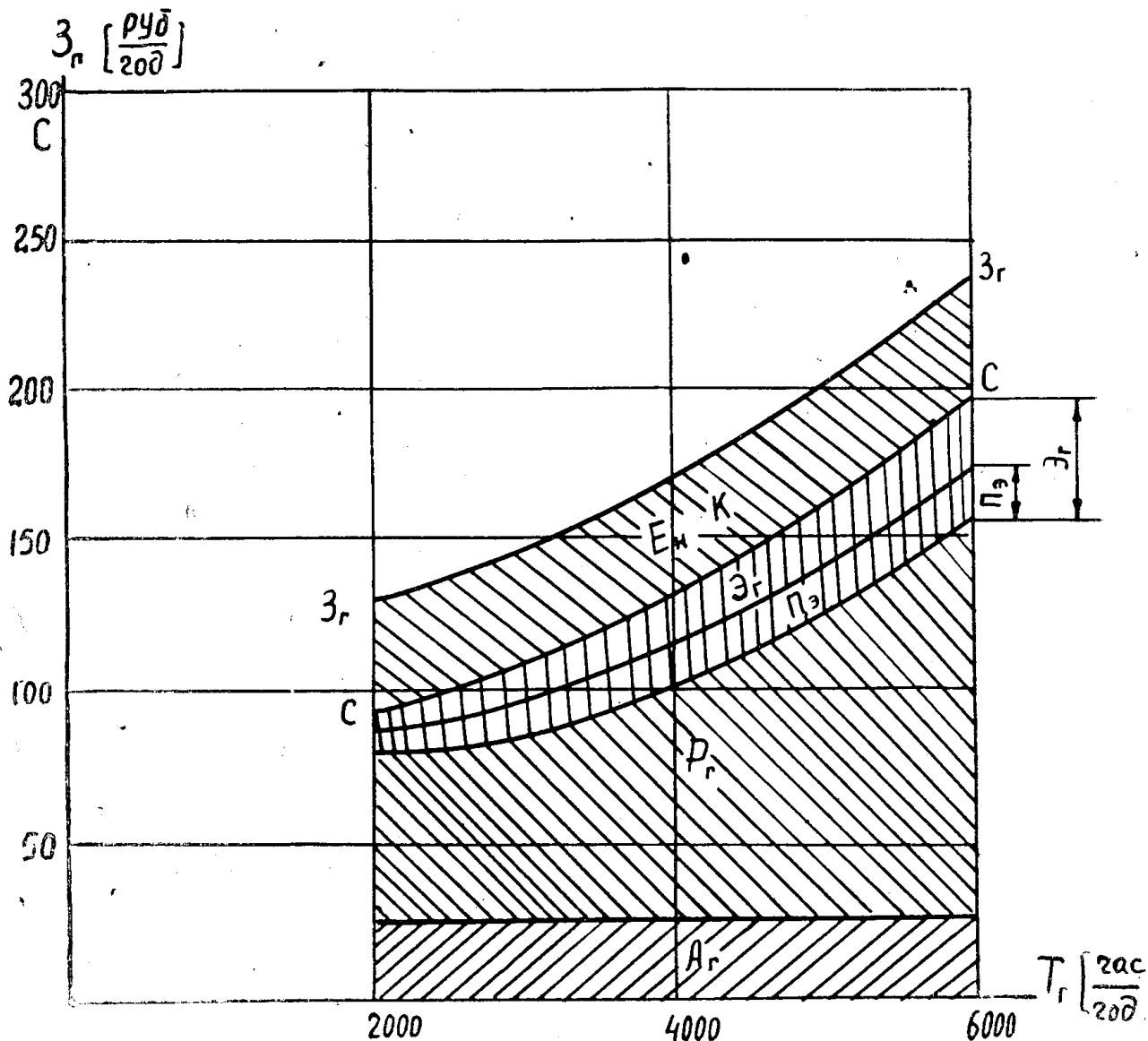


Рис. 1. График зависимости стоимостных показателей ЭМУ-12А от числа часов работы (T_r) при $t_1:t_2=1:1$, $S_0=0,0063$ руб/квт. ч, $K_3=1$, нормальные условия эксплуатации: A_r — амортизация, P_r — ремонтные расходы, \mathcal{E}_r — стоимость потребляемой электрической энергии, Π_0 — стоимость потерь энергии, C — эксплуатационные расходы, Z_r — приведенные затраты

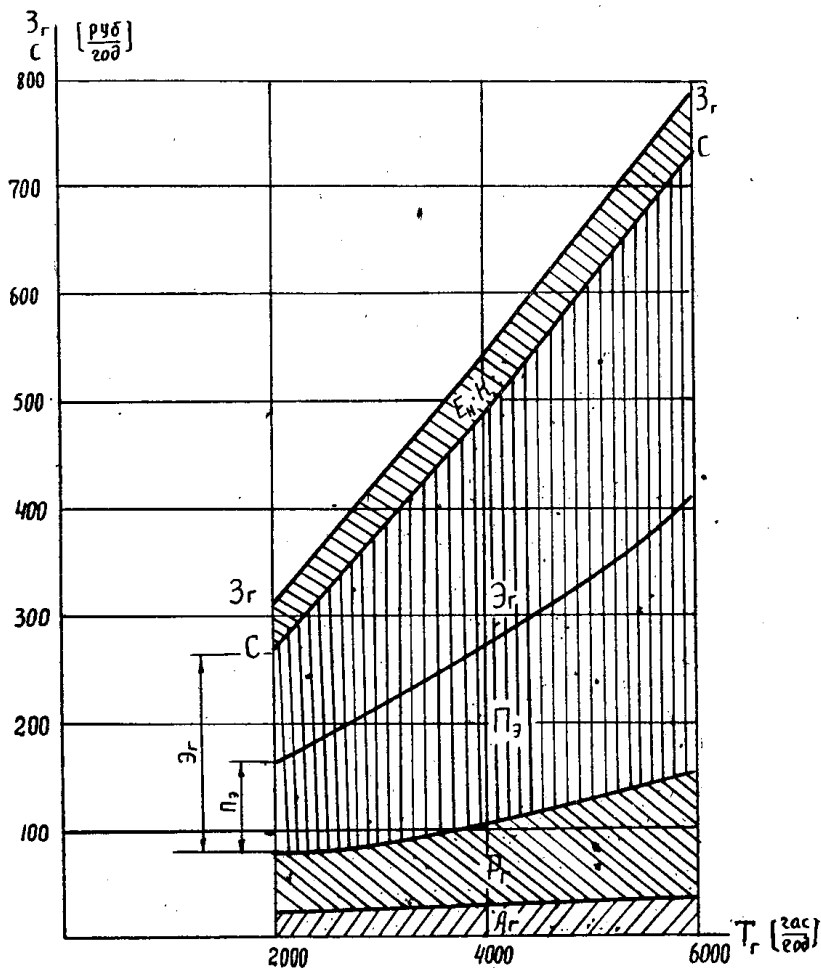


Рис. 2. График зависимости стоимостных показателей ЭМУ-12А от числа часов работы (T_r) при $t_1:t_2=1:1$, $S_3=0,090$ руб/квт. ч, $K_3=1$. A_r — амортизация, P_r — ремонтные расходы, \mathcal{E}_r — стоимость потребляемой энергии, Π_3 — стоимость потерь энергии, C — эксплуатационные расходы, Z_r — годовые приведенные затраты

ков рис. 1 и рис. 2 имеют одинаковое значение. Стоимость потерь электрической энергии (Π_3), являющаяся составной частью \mathcal{E}_r , изменяется подобно последней.

Сопоставление экономичности многих вариантов ЭМУ при различных условиях и факторах эксплуатации позволяет установить области, в которых экономически целесообразно применять тот или иной вариант.

Выводы

1. Условия и факторы эксплуатации оказывают существенное влияние на стоимостные экономические показатели.
2. Это влияние может быть учтено по предлагаемой методике.
3. Взаимодействие условий и факторов предопределяет уровень годовых приведенных затрат, которые характеризуют меру экономичности сравниваемых электрических машин.

ЛИТЕРАТУРА

1. Единая система планово-предупредительного ремонта и рациональной эксплуатации технологического оборудования машиностроительных предприятий. Москва, 1964.
2. П. Р. Филиппов. Новые нормы амортизации. Москва, 1963.
3. Средние оптовые цены и тарифы и размеры изменений средних оптовых цен и тарифов на отдельные виды продукции и перевозок по прейскурантам, вводимым в действие с 1 июля 1967 г. Справочник № 1. Преискурантгиз, М., 1967.