

**РЕГУЛИРОВАНИЕ НАПРЯЖЕНИЯ
В ЦЕНТРАХ ПИТАНИЯ НАГРУЗОК
ПО ИНТЕГРАЛЬНОМУ КРИТЕРИЮ КАЧЕСТВА НАПРЯЖЕНИЯ**

Р. И. БОРИСОВ, В. В. ЛИТВАК

(Рекомендована научным семинаром кафедр эл. станций и эл. систем и сетей.

Применение трансформаторов и автотрансформаторов с РПН для связи сетей разных ступеней напряжения позволяет ставить задачу отыскания оптимального регулирования напряжения в узловых, опорных пунктах сетей [1]. Изменение коэффициентов трансформации должно при этом осуществляться так, чтобы обеспечивать наименьшее значение ущерба, определяемого по интегральным критериям качества напряжения за рассматриваемый период времени в нужных пунктах схемы. Такое регулирование может также производиться автономными генераторами при их работе на выделенную часть схемы либо другими устройствами в виде синхронных компенсаторов при достаточной располагаемой реактивной мощности в системе. Установление нужного закона регулирования напряжения в опорных точках схем может производиться одновременно с определением значений коэффициентов трансформации всех имеющихся трансформаторов с продольным регулированием напряжения.

Положим, что оптимальным для потребителя является его желаемое напряжение $U_{ж}$. Для эксплуатационных условий разница в приведенных расчетных затратах будет обуславливаться ущербом от неодинаковости напряжения и разницей в потерях в элементах сети.

Ущерб по напряжению, как было показано ранее, может быть определен по формуле (2), в которой значение U_0 можно рассматривать в качестве независимой переменной [2].

Если не учитывать, в первом приближении, изменений потерь мощности и энергии при разных значениях k_T , то минимизация ущерба по U_0 позволяет устанавливать значения напряжения источника питания, регулируемых коэффициентов трансформации $k_{Tр}$ для каждого режима нагрузки и нерегулируемых коэффициентов трансформации $k_{Tн}$ за весь расчетный период.

Зависимости для определения регулируемых $k_{Tр}$ и нерегулируемых значений $k_{Tн}$ представлены в [2]. Для U_0 получается выражение такого вида:

$$U_0 = \frac{1}{2 \sum_{q=1}^{n-1} \frac{k_{Tq}^2}{U_{жq}^2}} \left[2 \sum_{q=1}^{n-1} \frac{k_{Tq}}{U_{жq}} + \sum_{q=1}^{n-1} \frac{k_{Tq}^2}{U_{жq}^2} \sum_{q=1}^{n-1} \operatorname{Im} p(z_{0p} + z_{0q} - z_{pq}) \right]. \quad (1)$$

Как видно, реализация регулирования по полученному закону имеет определенные трудности в силу того, что напряжение U_0 является

функцией многих переменных, а также желаемых напряжений всех узлов и искомым коэффициентам трансформации всех трансформаторов.

Уравнение (1) является более общей формой записи оптимальных условий регулирования, чем приведенное в [1], за счет учета распределительных трансформаторов.

В результате ряда приведенных расчетов получено, что напряжение в центрах питания нагрузок может быть представлено в виде функциональной зависимости от суммарной активной нагрузки. Погрешности аппроксимации U_0 увеличиваются с увеличением степени неоднородности нагрузок. В представленном ниже примере U_0 аппроксимируется линейной характеристикой (рис. 2), а погрешности не превышают $\pm 3\%$ в любом режиме нагрузок.

Совместное решение уравнений (3—4) [2] и уравнения (1) рекомендуется проводить последовательными приближениями в следующем порядке:

1. Задаться значениями k_{Tq} первого приближения.
2. Для каждого режима нагрузки определить напряжение источника питания U_0 .
3. Полученные в п. 2 соотношения напряжения U_0 и суммарной активной нагрузки аппроксимируются функциональной зависимостью, причем коэффициенты уравнения можно определять по методу наименьших квадратов.
4. Для каждого режима нагрузки определить коэффициенты трансформации для всех регулируемых трансформаторов. Значения k_{Tq} округлить до ближайших стандартных.
5. Определить и округлить значения k_{Tn} нерегулируемых трансформаторов.
6. Уточнить напряжение U_0 и расчет повторять до тех пор, пока не будут достигнуты устойчивые значения U_0 и k_{Tq} .

Расчеты показали, что обычно достаточно 4—5 приближений, и скорость сходимости процесса тем выше, чем более однородны графики нагрузок потребителей.

На рис. 1 показана схема сети, питающей потребителей с характерными графиками нагрузок: Н1 ремонтно-механический завод ($P_{1M}=6,8$ мвт, $\cos \varphi=0,92$), Н2, угольная шахта ($P_{2M}=8,5$ мвт, $\cos \varphi=0,89$), Н3, коммунально-бытовая нагрузка ($P_{3M}=9$ мвт, $\cos \varphi=$

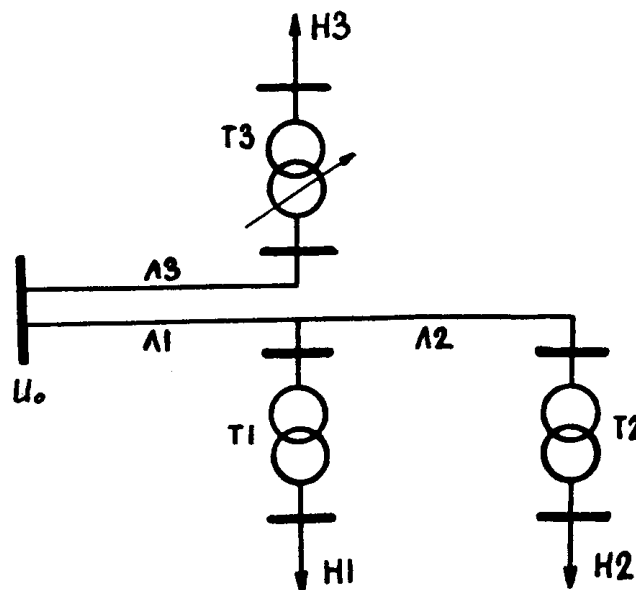


Рис. 1.

=0,9). Установлены трансформаторы мощностью Т1 — 7,5 мва, Т2 — 10 мва, Т3 — 10 мва. Двухцепные линии электропередач напряжением 35 кв, длиной $l_1=8$ км, $l_2=8$ км, $l_3=15$ км и марками проводов Л1-АС150, Л2-АС95, Л3-АС95. Трансформатор Т3 оборудован РПН.

В результате расчета получен закон регулирования напряжения источника питания U_0 , который оказывается весьма близким к закону встречного регулирования:

$$U_0 = U_H(1,023 + 0,078 P_{*\Sigma}); U_H = 35 \text{ кв.} \quad (2)$$

На рис. 2 представлена зависимость U_0 от суммарной активной нагрузки $P_{*\Sigma}$. Нерегулируемые коэффициенты трансформации в итоге получились равными $k_{T1}=0,293$, $k_{T2}=0,308$.

Результаты расчета желаемых и действительных напряжений на шинах низкого напряжения подстанций, напряжения U_0 и регулируемого коэффициента трансформации k_{T3} представлены в табл. 1.

Таблица 1

№ п.п.	$P_{*\Sigma}$	$U_{ж1}$	$U_{ж2}$	$U_{ж3}$	U_1	U_2	U_3	U_0	k_{T3}
1	2	3	4	5	6	7	8	9	10
1	1	11	11	11	10,91	11,08	11,1	38,53	0,306
2	0,991	10,9	11	11	10,91	11,08	11,1	38,5	0,306
3	0,986	10,83	11	11	10,81	11,08	11,1	38,49	0,306
4	0,915	10,95	10,9	10,9	10,89	11	10,87	38,4	0,3
5	0,891	10,8	10,85	11	10,73	11	11	38,3	0,306
6	0,884	10,7	10,85	10,9	10,72	10,85	10,85	38,21	0,3
7	0,841	10,35	10,8	10,5	10,51	10,8	10,6	38,1	0,278
8	0,735	10,85	10,85	10,6	10,63	10,93	10,63	37,81	0,294
9	0,722	11	10,85	10,55	10,9	10,9	10,5	37,77	0,288
10	0,717	10,65	10,9	10,6	10,59	10,88	10,63	37,76	0,294
11	0,69	10,7	10,85	10,55	10,59	10,9	10,55	37,68	0,288
12	0,675	10,9	10,95	10,45	10,8	10,8	10,51	37,64	0,288
13	0,666	11	10,85	10,45	10,95	10,88	10,51	37,62	0,288
14	0,656	10,9	10,85	10,45	10,98	10,88	10,51	37,59	0,288
15	0,634	10,55	10,8	10,5	10,6	10,6	10,48	37,53	0,288
16	0,611	10,8	10,95	10,35	10,75	10,78	10,37	37,47	0,283
17	0,597	10,7	10,95	10,35	10,6	10,78	10,35	37,43	0,283
18	0,572	10,5	10,95	10,35	10,54	10,75	10,33	37,36	0,283
19	0,564	10,35	10,85	10,4	10,42	10,83	10,46	37,34	0,288
20	0,508	10,35	10,85	10,3	10,34	10,89	10,3	37,19	0,283
21	0,5	10,35	10,8	10,3	10,35	10,8	10,3	37,17	0,283

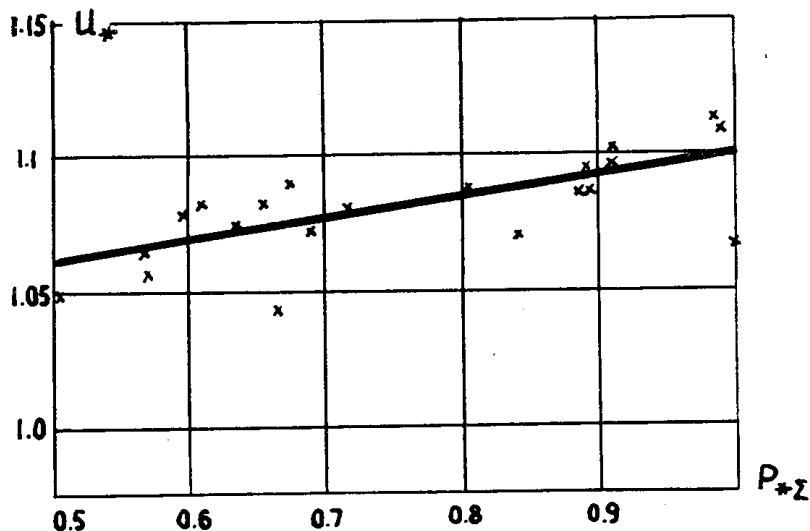


Рис. 2.

Значения напряжений у потребителей при выбранных значениях k_T и установленном законе регулирования имеют наибольшее отклонение 2,4%, что гораздо ниже нормированных ПУЭ значений отклонений напряжения.

ЛИТЕРАТУРА

1. **Л. П. Падалко, В. Г. Пекелис.** К выбору закона регулирования напряжения в центрах питания распределительных сетей. «Электричество», № 7, 1966.
2. **Р. И. Борисов, В. В. Литвак.** Выбор коэффициентов трансформации силовых трансформаторов по качественным показателям электроснабжения потребителей. Труды Вост.-Сиб. технологического ин-та, вып. 3, т. 4, 1969.