

САМОУПРАВЛЯЕМЫЙ ИНВЕРТОР НА ТИРИСТОРАХ

Т. К. КОБЗЕВА, С. И. КОРОЛЕВ, Б. П. СОУСТИН

(Представлена научно-техническим семинаром кафедры электрооборудования)

Интенсивное развитие полупроводниковых приборов с высокими эксплуатационными качествами позволяет надеяться, что основная часть инверторов будет выполняться на тиристорах. Рассматриваемая схема построена на этих элементах на базе параллельного независимого инвертора без специальной схемы задающего генератора (рис. 1). Частотно-задающими элементами является дополнительная обмотка W_y выходного трансформатора Tr I совместно с индуктивностью обмотки W_d дросселя насыщения $ДН$ и формирующей целью $R_y C_y$. Работа

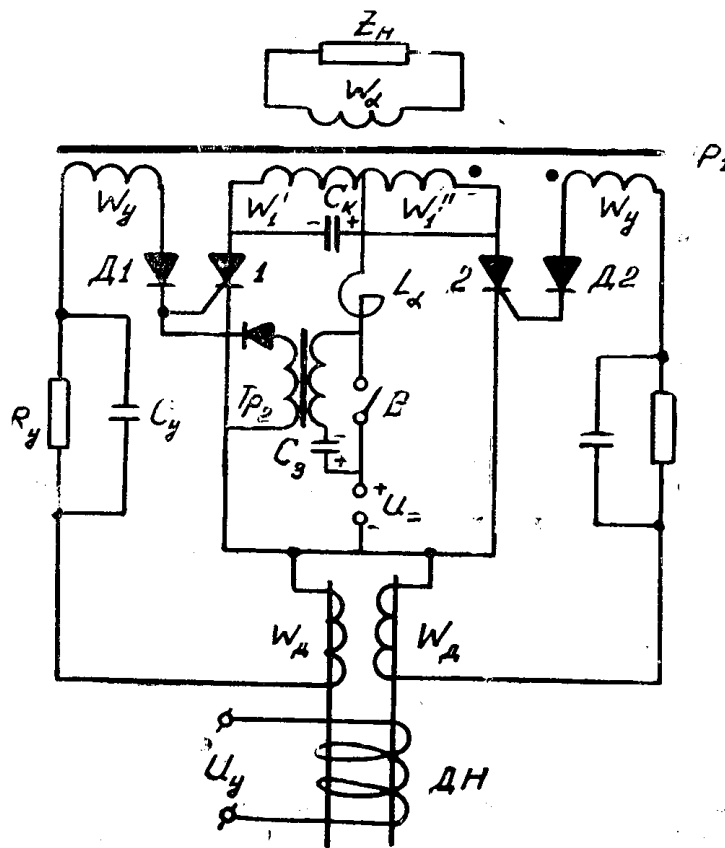


Рис. 1

схемы рис. 1 аналогична работе мультивибратора с магнитной связью на транзисторах, однако при этом выходной трансформатор не насыщается.

При включении источника питания срабатывает запуская схема, состоящая из конденсатора C_3 и трансформатора $Tr2$, и открывается тиристор 1. На всех обмотках трансформатора $Tr1$ наводится э. д. с. указанного на рис. 1 знака. При этом напряжение на управляющем электроде тиристора 2 — положительно, у тиристора 1 — отрицательно. Однако тиристор 2 мгновенно открыться не может, так как в цепях управляющих электродов включены индуктивности и ток управления возрастает по определенному закону. Напряжение на конденсаторе возрастает до двойного напряжения источника питания $2U_+$. При достижении тока через управляющий электрод тиристора 2 значения, равного току спрямления, тиристор 2 откроется, и разрядом конденсатора C_K тиристор 1 закроется. На обмотках выходного трансформатора изменится полярность напряжения, и в цепи управления 1 тиристора будет протекать ток по такому же закону. Частота выходного напряжения будет определяться параметрами трансформатора, сопротивлением нагрузки, цепочкой R_V, C_V и W_D . При полной идентичности параметров цепей управления тиристора время нарастания тока управления в обеих цепях будет одинаковым и на выходе трансформатора $Tr1$ появится симметричное напряжение. Форма напряжения зависит от L_d, C_K, Z_H , как это следует из общей теории инверторов.

Неуправляемые диоды в цепях управления необходимы для предотвращения протекания обратного тока через управляющий электрод, чего требуют технические условия тиристора.

При рассмотрении электромагнитных процессов в самоуправляемом инверторе считается, что $\cos \varphi_N \geq 0,95$, то есть нагрузку можно принять чисто активной, сглаживающая индуктивность $L_d \neq \infty$, инверторный

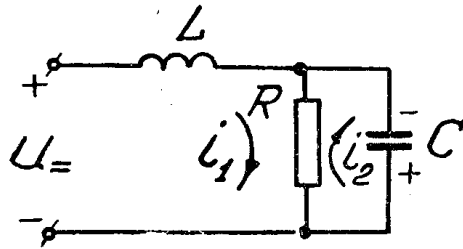


Рис. 2

трансформатор идеальный с коэффициентом трансформации 1:1, прямое падение напряжения на открытых тиристорах отсутствует, а обратное сопротивление закрытого тиристора равно бесконечности. Тогда для установившейся работы инвертора можно представить схему замещения рис. 2 для момента времени, когда вентиль 2 открылся, а 1 уже закрыт, конденсатор C_K сохраняет первоначальный заряд.

На рис. 2 $C = \left(\frac{\omega'_1 + \omega_1}{\omega'_1} \right) C_K = 4C_K$ — приведенная емкость,

$R = \frac{R_A}{(\omega_2/\omega_1)^2} = R_H$ — приведенное сопротивление.

Ток через индуктивность L_d в момент $t = 0$ будет определяться величиной нагрузки

$$I_0 = \frac{U_+}{R}. \quad (1)$$

Напряжение на конденсаторе C в момент включения будет равно напряжению источника питания. Уравнения контурных токов запишутся

$$\left. \begin{aligned} U &= L_d \frac{di_1(t)}{dt} + i_1(t)R - i_2(t)R, \\ 0 &= U_c(t) + i_2(t)R - i_1(t)R. \end{aligned} \right\} \quad (2)$$

Напряжение на нагрузке будет иметь вид

$$U_n(t) = U_- \left[1 + \frac{1 - 4a^2}{4a} (e^{-b(1-2a)t} - e^{-b(1+2a)t}) \right], \quad (3)$$

где $a = \sqrt{\frac{1}{4} - \frac{T_c}{T_L}}$; $b = \frac{1}{2T_c}$; $T_c = RC$; $T_L = \frac{L_d}{R}$,

При $T_L > 4T_c$ характер изменения напряжения будет аperiodическим, при $T_L < 4T_c$ — колебательным. При колебательном характере напряжение на нагрузке

$$U_n(t) = U_- \left[1 + 2 \sqrt{\frac{T_c d}{T_L}} e^{-bt} \sin(2bdt - \arctg 2d) \right], \quad (4)$$

где $d = \sqrt{\frac{T_c}{T_L} - \frac{1}{4}}$.

Для нормальной работы необходимо, чтобы в режиме (4) тиристоры не закрывались ранее полупериода выходного напряжения и сохраняли проводимость. Для этого находится минимум первой производной ток \dot{u} отсюда

$$I_{1\min}(t_{\min}) = \frac{U_-}{R} \left(1 - \frac{1 + 4d^2}{2d} e^{-\frac{3\pi}{4d}} \right). \quad (5)$$

Если наложить условие

$$I_{1\min}(t_{\min}) > 0, \quad (6)$$

то

$$0,25 < \frac{T_c}{T_L} < 3,28.$$

Выражение внешней характеристики инвертора при аperiodическом изменении напряжения на конденсаторе имеет вид

$$\begin{aligned} \frac{U_n}{U_-} = 1 + \frac{2A_1}{B_1} (4 + A_1) (e^{-\frac{B_1}{4}} - 1) + \frac{2A_2}{B_2} (4 + A_2) (e^{-\frac{B_2}{4}} - 1) + \\ + 2A_1 A_2 \frac{f}{b} (1 - e^{-\frac{2b}{f}}). \end{aligned} \quad (7)$$

где

$$\begin{aligned} A_1 = \frac{2e^{\frac{b}{4f}}}{e^{-\frac{3\kappa}{4}}(1 - e^\kappa)}; \quad A_2 = \frac{2e^{\frac{b}{4f}}}{e^{-\frac{\kappa}{4}}(e^\kappa - 1)}; \quad B_1 = \frac{b}{2f} - \frac{\kappa}{2}; \\ B_2 = \frac{b}{2f} + \frac{\kappa}{2}; \quad \kappa = \frac{1}{2f} \sqrt{4b^2 - \frac{1}{CL_d}}. \end{aligned}$$

Из выражений (4) и (5) видно, что при колебательном характере в схеме возникают большие броски тока и напряжения, которые могут вывести тиристор из строя. Поэтому наиболее желателен режим работы самоуправляемого инвертора с аperiodическим перезарядом конденсатора. Если по условиям работы обязателен колебательный режим, то тиристоры должны выбираться с необходимым запасом. При этом время, предоставляемое для восстановления управляющих

свойств, находится из условия $U_c(t) = 0$, и оно должно удовлетворять требованию $0,5 T_c \geq t_b$. Время, предоставляемое для восстановления управляющих свойств тиристоры, имеет сложное выражение, однако, если считать для интервала коммутации ток $i_1 = \text{const}$, то есть $L_{11} \neq 0$, то

$$t_b = \sqrt{L_d C} \operatorname{arctg} \frac{\sqrt{3U^4 C^2 + 4U_{\pm}^2 i_1^2 L_d C} + U_{\pm} i_1 \sqrt{L_d C}}{\sqrt{3U_{\pm}^2 i_1^2 L_d C + 4i_1^2 L_d^2} - U_{\pm} \sqrt{C}}. \quad (8)$$

Для определения параметров цепи управления необходимо рассмотреть электромагнитные процессы в этих цепях. Из рис. 1 видно, что при открывании тиристора 1 через управляющий электрод тиристора 2 ток начинает протекать не сразу, а после достижения напряжения на конденсаторе C_k обратной полярности. При этом считается, что мощность источника $U_c(t)$ достаточно велика, чтобы не учитывать его внутреннее сопротивление.

При определении тока управления решается дифференциальное уравнение, составленное для схемы замещения, в которой напряжение изменяется по (3) или (4), приведенное к обмотке управления ω_y . Однако это решение получается сложным, не пригодным для практики. Если считать, что на обмотке управления ω_y наводится прямоугольное напряжение, а индуктивность цепи управления—величина постоянная, то ток в управляющем электроде будет иметь вид

$$i_y(t) = \frac{2U_{\text{ст}}}{R_y} \left[\frac{R_v}{R_y + R_{\text{ук}}} + A_3 e^{-\left(g + \frac{a}{T_1}\right)t} \sin\left(\frac{a}{T_1} t + \gamma\right) \right], \quad (9)$$

$$\text{где } A_3 = \sqrt{\left(\frac{R_y + R_{\text{ук}}}{R_y}\right)^2 + \frac{(T_1 T_2 + 2T_1 T_3 - T_2 T_3)^2}{8g(2-d)T_1^2 T_2^2 (T_2 + T_3)^2}};$$

$$\gamma = \operatorname{arctg} \frac{8R_y T_1 T_2 (T_2 + T_3)^2 \sqrt{2g(2-g)}}{(R_y + R_{\text{ук}})(T_1 T_2 + 2T_1 T_3 - T_2 T_3)^2};$$

$$g = \frac{(T_1 + T_3)^2}{2T_1 T_3};$$

$$T_1 = R_y C_y;$$

$$T_2 = \frac{L_y}{R_y};$$

$$T_3 = \frac{L_y}{R_{\text{ук}}}.$$

$U_{\text{ст}}$ — амплитуда прямоугольного напряжения, приведенная к обмотке управления $i_y(t)$;

$R_{\text{ук}}$ — сопротивление перехода управляющий электрод—катод. Эта величина не постоянна и изменяется при изменении $i_y(t)$. Если выбрать $R_y \gg R_{\text{ук}}$, то $R_{\text{ук}}$ можно пренебречь, что значительно упростит выражение (9). Однако при постоянной индуктивности ток в цепи управления (9) нарастает плавно, что нежелательно для вентиля и инвертора в целом, так как выходная частота будет изменяться дополнительно от температуры тиристора.

Как показала практика, формирующая цепь $R_y C_y$ не нужна и с задачей формирования импульса управляющего тока успешно справляется дроссель насыщения ДН, выполненный на железе с прямоугольной петлей гистерезиса.

При идеализации кривой намагничивания сердечника $ДН$ можно найти время, в течение которого происходит изменение индукции от $-B_0$ до $+B_s$ из выражения

$$\int_0^{\tau_2} U_c(t) dt = \int_{-B_0}^{+B_s} \omega_{\Delta} s dB = \omega_{\Delta} s (B_s + B_0), \quad (10)$$

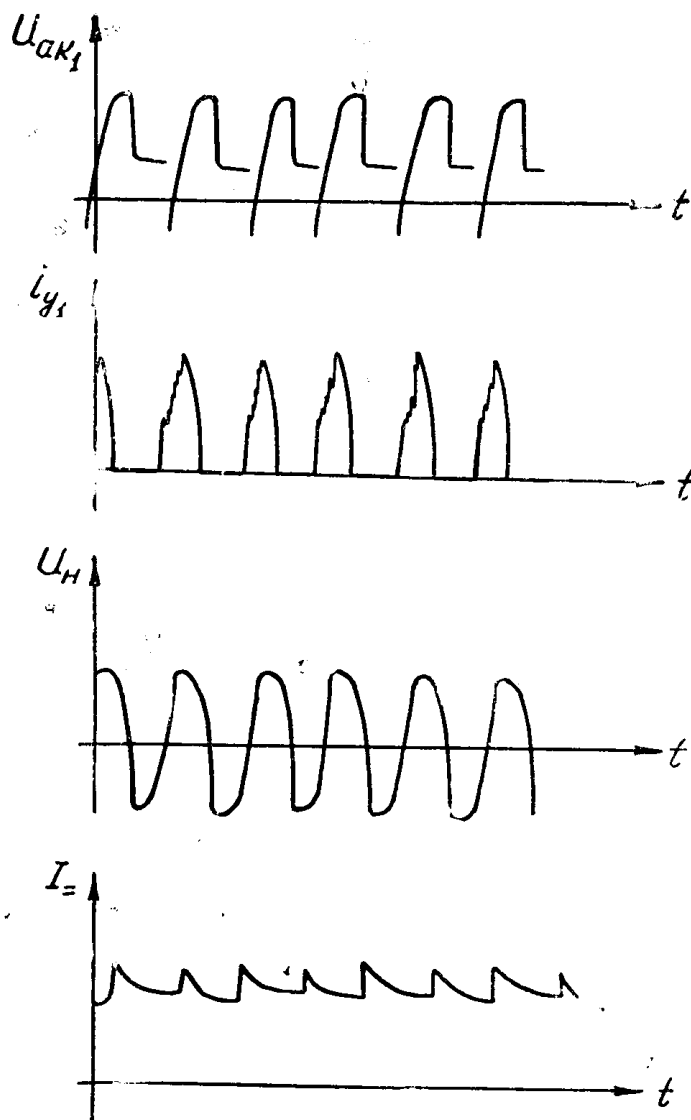


Рис. 3. Временные зависимости напряжений на элементах инвертора:

а) напряжение на тиристоре; б) ток через управляющий электрод; в) напряжение на нагрузке; г) ток в цепи постоянного тока $U_{=} = 27$ в; $f = 400$ гц;

$$U_H = 115 \text{ в}, i_{ym} = 70 \text{ ма}$$

где $U_c(t)$ находится из (3) или (4). При прямоугольной форме выходного напряжения выходная частота определится выражением

$$f_{\text{вых}} = \frac{2U_{\text{ст}}}{(B_s + B_0) \omega_{\Delta} s}. \quad (11)$$

Здесь ω_{Δ} и s — число витков рабочей обмотки $ДН$ и сечение стали. Из (11) видно, что при изменении нагрузки частота будет изменяться. Однако если заменять B_0 , то возможно получить $f = \text{const}$ при изменя-

ющихся токе нагрузки и напряжении питания. Начальная индукция должна изменяться по закону

$$B_0 = - \left[B_s - \frac{2(\kappa_b I_n \pm \Delta U_-)}{f_{\text{вых}} \omega_d s} \right], \quad (12)$$

где κ_b — тангенс угла наклона внешней характеристики (7).

В Томском политехническом институте выполнено 2 варианта подобных преобразователей: из постоянного напряжения 27 в в переменное 115 в с частотой 500 гц и из постоянного напряжения 110 в в переменное 127 в с частотой 50 гц на тиристорах ВКУ-20.

В качестве ДН использовались стандартные дроссели насыщения на тироидальных сердечниках с прямоугольной петлей гистерезиса.

Форма напряжений и тока на отдельных участках схемы приведена на рис. 3.

Стабильность частоты при соблюдении (12), то есть включении дополнительных обмоток управления ДН по току нагрузки и напряжению питания, была $\pm 5\%$. Схема самоуправляемого инвертора наиболее применима до 2—5 квт при высоком инвертируемом напряжении, когда для выполнения схемы управления необходим дополнительный источник питания. Инвертор предназначается для люминесцентного освещения.

ЛИТЕРАТУРА

1. W. Schilling. Steuerung und Kommutierung bei statischen selbstgeführten Wechselrichtern mit Thyristoren Electrotechnik und Maschinenbau, 1966, 83, N 10.