

**О ВОЗМОЖНОСТИ ЧАСТОТНОЙ АВТОКОРРЕКЦИИ  
В ДВУХКАСКАДНОМ УСИЛИТЕЛЕ НА ТРАНЗИСТОРАХ  
С НЕПОСРЕДСТВЕННОЙ СВЯЗЬЮ**

М. С. РОЙТМАН, В. М. СЕРГЕЕВ

(Представлена научно-техническим семинаром кафедры радиотехники)

В [1] двухкаскадный усилитель на транзисторах, приведенный на рис. 1, рекомендуется в качестве функционального узла при построении измерительных усилителей (ИУ) с большим коэффициентом усиления.

Одним из важнейших требований, предъявляемых к ИУ, являются малые частотные искажения в широком диапазоне частот. Известные методы расчета величины конденсаторов в цепи эмиттера реостатного каскада [2, 3, 4] приводят при указанных требованиях к значительным величинам последних (порядка нескольких сот микрофард) даже при учете глубокой отрицательной связи (ООС). Кроме того, расчетные формулы, приведенные в [2, 3, 4], выводятся для одиночного каскада и не учитывают взаимного влияния указанных цепочек в многокаскадном усилителе.

В то же время при качественном анализе действия цепочек  $R_{э1} - C_{э1}$  и  $R_{э2} - C_{э2}$  рассматриваемого усилителя видно, что в то время, когда за счет влияния  $R_{э1} - C_{э1}$  коэффициент усиления первого каскада стремится уменьшиться, увеличение входного сопротивления второго каскада из-за действия цепочки  $R_{э2} - C_{э2}$  производит обратный эффект в первом каскаде. Отсюда следует вывод, что при определенном подборе постоянных времени обеих цепочек можно добиться оптимальной коррекции частотной характеристики первого каскада. Тогда частотные искажения, допустимые для такого функционального узла, будут полностью приходиться на один конденсатор  $C_{э2}$ , что обусловит его меньшую величину. Покажем это путем анализа.

Коэффициент усиления первого каскада на нижних частотах определится как [5]

$$K_{11} = \frac{Z_{11} \Delta_{12}}{Z_{11} \Delta_{22} + \Delta}$$

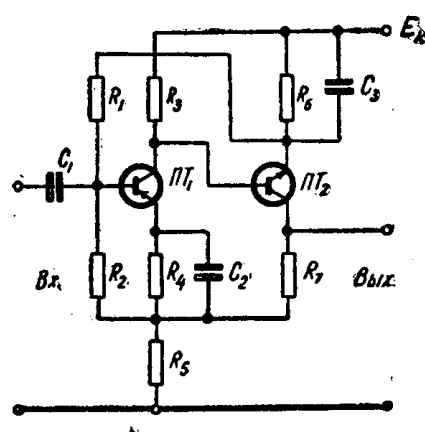


Рис. 1.

где

$$Z_H = [R_{вх2} + (1 + \beta_2) Z_{э2}] \parallel R_{к1};$$

$R_{вх2}$  — входное сопротивление второго каскада на средних частотах;

$\beta_2$  — коэффициент усиления по току транзистора Т;

$\Delta, \Delta_{12}$  и  $\Delta_{22}$  — определитель и алгебраические дополнения матрицы сопротивления для схемы рис. 2.

При анализе усиления учтена местная обратная связь в первом каскаде за счет сопротивления  $R_0$ .

Матрица сопротивления  $\Delta$  для схемы рис. 2 имеет вид

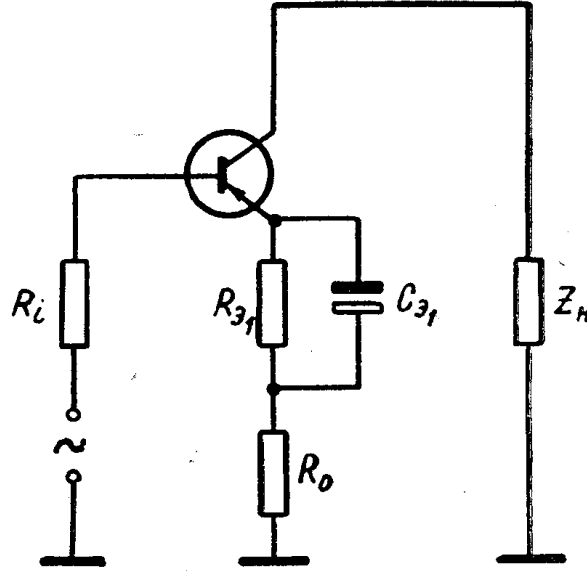


Рис. 2

$$\frac{Z_{э1} + R_0 + r_э + r_б}{-Z_{э1} - R_0 - r_э + \alpha r_к} \left| \frac{-Z_{э1} - R_0 - r_э}{Z_{э1} + R_0 + r_э + r_к(1 - \alpha)} \right|$$

где  $\alpha, r_э, r_б, r_к$  — параметры физической эквивалентной схемы триода для средних частот,

$$\Delta = Z(r_к + r_б) + r_к r_б(1 - \alpha), \quad Z = Z_{э1} + r_э + R_0.$$

$$\Delta_{12} = -(Z + \alpha r_к); \quad \Delta_{22} = Z + r_б.$$

Принимая во внимание, что  $r_к \gg r_б$  и  $\alpha r_к \gg Z$ , можно записать

$$K_H = - \frac{\alpha r_к Z_H}{Z_H(Z + r_б) + r_к[Z + r_б(1 - \alpha)]},$$

практически  $r_к(1 - \alpha) > Z_H$ , тогда, пренебрегая первым слагаемым в знаменателе, получим

$$K_H = - \frac{\alpha Z_H}{Z + r_б(1 - \alpha)}. \quad (1)$$

Записав для выражения (1)

$$Z_H = \frac{R_{к1} [R_{вх2} + Z_{э2}(1 + \beta_2)]}{R_{к1} + R_{вх2} + Z_{э2}(1 + \beta_2)},$$

где

$$Z_{э2} = \frac{R_{э2}}{1 + j\omega\tau_2}, \quad \tau_2 = R_{э2}C_{э2},$$

и приняв  $R_{к_1} = (\gamma - 1) R_{вх_2}$ , окончательно получим

$$K_H = - \frac{\alpha R_{к_1} (R_{\Sigma} + j\omega\tau_2 R_{вх_2}) (1 + j\omega\tau_1)}{(R_{\Sigma}^{\downarrow} + j\omega\tau_2 \gamma R_{вх_2}) (r_{\Sigma}^{\downarrow} + j\omega\tau_1 R_{\Sigma})}, \quad (2)$$

где

$$R_{\Sigma} = R_{вх_2} + R_{э_2} (1 + \beta_2); \quad R_{\Sigma}^{\downarrow} = r_{к_1} + R_{\Sigma}; \\ r_{\Sigma} + r_{э} + R_0 + r_6 (1 - \alpha); \quad r_{\Sigma}^{\downarrow} = R_{э_1} + r_{\Sigma}; \quad \tau_1 = R_{э_1} C_{э_1}.$$

Коэффициент усиления для средних частот  $K_0$  может быть получен из (1) подстановкой вместо

$$Z_H \rightarrow \frac{R_{к_1}}{\gamma} \quad \text{и} \quad Z \rightarrow r_{э} + R_0.$$

С учетом сказанного получим

$$K_0 = - \frac{\alpha R_H}{r_{\Sigma}}. \quad (3)$$

Коэффициент частотных искажений на нижней частоте рабочего диапазона  $\omega_H$  определится как

$$M_H = \frac{K_0}{K_H} = \frac{R_{\Sigma}^{\downarrow} r_{\Sigma}^{\downarrow} - \omega_H^2 \tau_1 \tau_2 \gamma R_{вх_2} r_{\Sigma} + j\omega_H (\tau_2 \gamma R_{вх_2} r_{\Sigma}^{\downarrow} + \tau_1 r_{\Sigma} R_{\Sigma}^{\downarrow})}{\gamma R_{\Sigma} r_{\Sigma} - \omega_H^2 \tau_1 \tau_2 \gamma R_{вх_2} r_{\Sigma} + j\omega_H (\tau_2 \gamma R_{вх_2} r_{\Sigma} + \tau_1 \gamma r_{\Sigma} R_{\Sigma})}. \quad (4)$$

Если выполняется условие

$$R_{\Sigma}^{\downarrow} r_{\Sigma}^{\downarrow} = \gamma R_{\Sigma} r_{\Sigma}, \quad (5)$$

то выражение (4) можно представить в виде

$$M_H = \frac{1 + j\omega A}{1 + j\omega B}, \quad (6)$$

где  $A, B$  — отношение мнимой части к действительной числителя и знаменателя соответственно.

Частотная характеристика вида (6) может быть оптимизирована по Брауде при условии

$$A = B. \quad (7)$$

Таким образом, для оптимальной коррекции необходимо выполнение условий (5) и (7).

Раскроем эти условия.

В работе [1] приводится оптимальный с точки зрения получения максимальной глубины ООС расчет рассматриваемого двухкаскадного усилителя. В результате приведенного там расчета однозначно определяются все элементы усилителя, кроме величины сопротивления  $R_{э_1}$ ; Воспользуемся равенством (5) для определения его величины. Легко показать, что требование (5) выполняется при

$$R_{э_1} = r_{\Sigma} \frac{(\gamma - 1)(1 + \beta_2) R_{э_2}}{\gamma R_{вх_2} + R_{э_2}(1 + \beta_2)}. \quad (8)$$

Равенство (7) можно представить в виде

$$\tau_2 \gamma R_{вх_2} R_{э_1} = \tau_1 r_{\Sigma} (\gamma R_{\Sigma} - R_{\Sigma}^{\downarrow}). \quad (9)$$

При осуществлении указанной коррекции частотные искажения будут вноситься только эмиттерной цепочкой выходного каскада. Модуль коэффициента частотных искажений, обусловленный этой цепочкой, равен модулю возвратной разности ООС за счет  $Z_{э_2}$ .

Используя упрощенный метод определения возвратной разности  $F$ , приведенной в [1], можно записать

$$M_{э_2} = F = 1 + \frac{Z_{э_2}(1 + \beta_2)}{\gamma R_{вх_2}}. \quad (10)$$

Следует учесть, что коэффициент  $M_{э_2}$  и коэффициент частотных искажений, заданный на весь усилитель  $M_0$ , связаны известным соотношением

$$M_{э_2} = 1 + (M_0 - 1) \cdot F_0,$$

где  $F_0$  — возвратное отношение для всего усилителя за счет сопротивления  $R_0$ . Величина  $F_0$  может быть подсчитана по формуле, приведенной в [1], после очевидных преобразований из (10) можно получить необходимое значение постоянной времени цепочки  $R_{э_2} - C_{э_2}$

$$\tau_2 = \frac{\sqrt{\delta^2 - M_{э_2}^2}}{\omega_H \sqrt{M_{э_2}^2 - 1}}, \quad (11)$$

где

$$\delta = 1 + \frac{R_{э_2}(1 + \beta_2)}{\gamma R_{вх_2}};$$

подставив (11) в (9), получим формулу для определения необходимой емкости конденсатора  $C_{э_2}$

$$C_{э_2} = \frac{\gamma R_{вх_2} \sqrt{\delta^2 - M_{э_2}^2}}{\omega_H r_{э_2} (\gamma R_{э_2} - R_{э_2}^1) \sqrt{M_{э_2}^2 - 1}}. \quad (12)$$

#### ЛИТЕРАТУРА

1. М. С. Ройтман, В. М. Сергеев. Декадный измерительный усилитель. Известия ТПИ, т. 171, 1968.
2. Г. С. Цыкина. Электронные усилители. Связьиздат, 1965.
3. А. В. Цыкина. Проектирование транзисторных усилителей. «Связь», 1965.
4. Г. Р. Шп. Расчет транзисторных цепей. «Связь», 1963.
5. И. П. Сигорский. Расчет электронных схем. Связьиздат, 1963.

## ЗАМЕЧЕННЫЕ ОПЕЧАТКИ

Страница	Строка	Напечатано	Следует читать
3	18 сверху	10 Мгц и до $5 \cdot 10^{-4}$ — — $5 \cdot 10^{-3}$ %	10 Мгц до $5 \cdot 10^{-4}$ — — $5 \cdot 10^{-3}$
3	7 снизу	2	3
3	7 снизу	3	2
16	4 снизу	Сборник трудов ТИРЭТА ( в печати )	Известия ТПИ, т. 171, 1968
30	5 сверху	Т	ПТ <sub>2</sub>
31	5 сверху	Т <sub>2</sub> +	— Т <sub>2</sub> =
34—35	во всех случаях	Δ <sub>f</sub>	Δ <sub>f</sub>