

ИЗМЕРЕНИЕ ТВЕРДОСТИ МАНОМЕТРИЧЕСКИХ ПРУЖИН ЭЛЕКТРОМАГНИТНЫМИ МЕТОДАМИ

И. Г. ЛЕЩЕНКО, В. Д. САРТАКОВ

(Представлена научным семинаром кафедры информационно-измерительной техники)

Большинство методов электромагнитного контроля качества изделий из ферромагнитных материалов основано на существовании однозначных зависимостей между электромагнитными параметрами материала и его механическими или физическими характеристиками, такими как состав, структура, глубина закаленного слоя, твердость и другие.

Определение удельной электропроводности σ , магнитной проницаемости μ , статической коэрцитивной силы H_c связано с большими трудностями из-за сложной геометрической формы манометрических пружин и большими колебаниями их геометрических размеров.

В результате различных исследований электромагнитных характеристик пружин было выяснено, что для практического использования целесообразно применить метод контроля твердости пружин по составляющим вторичной эдс проходного датчика с контролируемым изделием и по динамической коэрцитивной силе частного цикла. В первом случае был применен датчик с числом витков намагничивающей обмотки $W_1 = 450$ и измерительной обмоткой $W_2 = 1000$.

Размеры датчика (длина $l = 20$ мм, внутренний диаметр датчика $d_{\text{вн}} = 16$ мм) выбраны достаточно малыми, чтобы имелась возможность контроля электромагнитных характеристик пружин в ее средней части без заметного влияния длины.

Применение датчика накладного типа без магнитопровода ограничивается невозможностью создать высокую напряженность магнитного поля H , а электромагнитные характеристики (коэрцитивная сила, магнитная проницаемость) в большей степени зависят от напряженности намагничивающего поля [1, 2].

Схема экспериментальной установки (рис. 1) включает регулируемый источник переменного тока, двухобмоточный проходной датчик, в который помещается контролируемое изделие, компенсирующее устройство на основе вращающегося трансформатора ВТМ-5, и фазочувствительный вольтметр В5-1, позволяющий измерять квадратурные составляющие напряжения разбаланса схемы.

Для питания установки использовалось напряжение сети 220 в, 50 гц.

Установка позволяет получить годограф напряжения разбаланса измерительной схемы в зависимости от частоты от $f_{\text{мин}} = 20$ гц до $f_{\text{мах}} = 20$ кгц. При этом необходимо соблюдать условие $RC\omega = 1$, что вызвано применением в качестве фазовращателя ВТМ-5.

Применение дифференциальной схемы в данном случае значительно увеличивает чувствительность экспериментальной установки.

Компенсирующее устройство позволяет с достаточной точностью скомпенсировать эдс вторичной обмотки датчика по модулю и по фазе, что выгодно отличает измерительную схему установки от схем с применением компенсирующего датчика.

В качестве образцового изделия была выбрана пружина со средними геометрическими размерами и максимальной твердостью. Для этой пружины производилось уравнивание схемы по мнимой и ве-

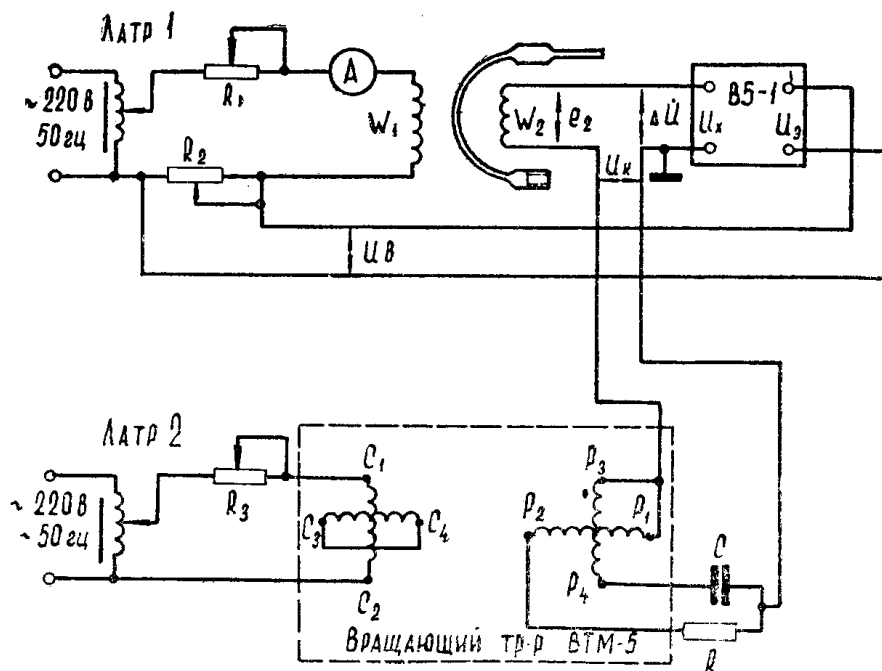


Рис. 1

щественной осям изменением положения ротора вращающего трансформатора и движка реостата R_3 . В качестве эталонного напряжения для фазочувствительного вольтметра используется падение напряжения на сопротивлении R_2 , по фазе совпадающее с намагничивающим током.

Так как датчик работает в режиме заданного тока, то форма кривой эдс во вторичной обмотке искажена. Если учесть, что у фазочувствительного вольтметра ослабление высших гармоник не менее 40 дБ, то заметного влияния на результаты измерений высшие гармоники не оказывают: определение характеристик проводилось по основной гармонике эдс E_2 . При помещении в датчик контролируемого изделия по индикаторам вольтметра измеряются вещественная и мнимая составляющие напряжения разбаланса схемы.

По данным измерений были построены комплексные плоскости разбаланса напряжения, анализ которых позволяет определить такой сдвиг по фазе между первичным током датчика и эталонным напряжением, чтобы схема имела максимальную чувствительность к измеряемому параметру изделия.

Измерения приращения эдс во вторичной обмотке датчика были проведены при намагничивающих токах (0,1; 0,2; 0,3; 0,5 а) для целого ряда манометрических пружин из стали 50ХФА следующих типоразмеров: МГн 160×160 , МГн 160×250 , МГн 160×400 , МГн 160×600 .

На рис. 2 приведена зависимость мнимой составляющей напряжения разбаланса схемы от твердости манометрических пружин типоразмера МГн 160×250 при величине намагничивающего тока $I = 0,2 \text{ а}$. При других намагничивающих токах наблюдается больший разброс экспериментальных точек. Разброс экспериментальных точек относительно усредненной характеристики можно объяснить различным подходом к изменению твердости механическими и электромагнитными методами.

При электромагнитном методе контроля на переменном токе следует говорить о средних электромагнитных параметрах материала, что связано с неравномерным распределением магнитного потока по сечению материала, а также неодинаковыми параметрами материала по сечению.

Перед исследованием на установке твердость измерялась на приборе Виккерса в 7 ÷ 9 точках, близко расположенных друг от друга.

Необходимо отметить, что требуется тщательная подготовка поверхности образца, для чего верхний (наиболее закаленный) слой металла удаляется и подготовленная плоская поверхность шлифуется. Следовательно, если материал подвергнут неравномерной закалке, то измеренная на приборе Виккерса твердость не равна средней твердости материала.

Нами также была проверена возможность контроля твердости пружин с помощью прибора ЭМТ-1 (электромагнитный твердометр), разработанного на кафедре электроизмерительной техники Томского политехнического института. Прибор предназначен для измерения твердости стальных изделий по динамической коэрцитивной силе и представляет собой фазометр, построенный на принципе измерения временных интервалов [3, 4].

В качестве опорного сигнала прибора используется выходное напряжение мостового фазовращателя, питаемого напряжением промышленной частоты. Для получения сигнала, пропорционального ин-

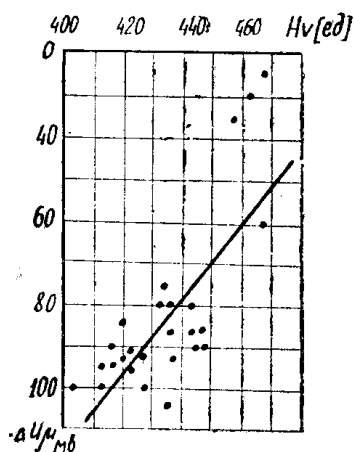


Рис. 2

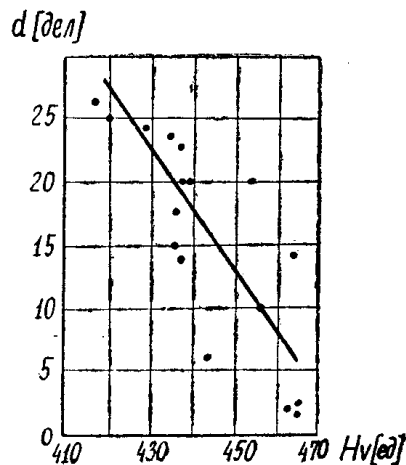


Рис. 3

дукции в изделии, эдс вторичной обмотки подается на вход интегрирующего устройства, состоящего из $R-C$ -элементов. Погрешность интегрирования не превышает 3%.

ЭМТ-1 имеет стрелочный индикатор, шкала которого градуируется в единицах твердости по Виккерсу. Этим прибором контролировались пружины из стали 50ХФА перечисленных выше типоразмеров и пружины из стали 30ХГСА следующих типоразмеров: АМ 160×10, АМ 160×16, АМ 160×25.

Для исследования характеристик манометрических пружин из стали 50ХФА был применен проходной двухобмоточный датчик с числом вит-

ков намагничивающей и измерительной обмоток $W_1 = 2500$ и $W_2 = 10000$ соответственно, внутренним диаметром $d_{\text{вн}} = 14$ мм и длиной $l = 25$ мм; при контроле пружин из стали 30ХГСА имел соответственно $W_1 = 980$ и $W_2 = 6700$, $d_{\text{вн}} = 20$ мм, $l = 25$ мм.

Для определения максимальной чувствительности прибора к твердости контроль производился при различных намагничивающих токах (0,1; 0,15; 0,2; 0,25; 0,3; 0,35; 0,4; 0,45; 0,5 а).

Отмечено, что максимальная чувствительность прибора к твердости пружин из стали 50ХФА обнаруживается при намагничивающих токах 0,1 ÷ 0,15 а.

На рис. 3 представлена зависимость показаний прибора α от твердости пружин МГн 160 × 400 при намагничивающем токе 0,1 а.

При меньших намагничивающих токах появляется значительная нестабильность работы прибора, что объясняется наличием элементов в схеме прибора, обладающих высоким порогом чувствительности.

Если намагничивающий ток больше 0,2 а, то чувствительность прибора к твердости пружин из стали 50ХФА практически стремится к нулю.

Для пружин из стали 30ХГСА максимальная чувствительность к твердости имеет место при токе $I = 0,15$ а.

На рис. 4 представлена зависимость показаний прибора α от твердости манометрических пружин АМ. 160 × 25, определенная при токе $I = 0,15$ а.

При токах больше 0,2 а и меньше 0,4 а не наблюдается подобия однозначной зависимости между твердостью пружин и показаниями прибора.

Однако, если $I > 0,4$ а, зависимость между твердостью и показаниями прибора проявляется в ином виде, чем в случае намагничивания током 0,15 а: твердой детали соответствуют большие показания прибора, мягкой — меньшие. Это подтверждается литературными данными [2], что зависимость коэрцитивной силы от напряженности поля носит явно нелинейный характер.

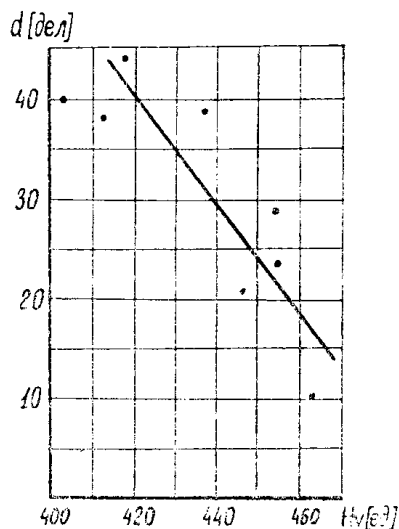


Рис. 4

Выводы

Предлагаемая установка и приборы типа ЭМТ-1 могут быть применены для грубой разбраковки по твердости манометрических пружин из стали 50ХФА и 30ХГСА.

Показано, что напряженность намагничивающего поля необходимо экспериментально подбирать в каждом конкретном случае, чтобы получить максимальную чувствительность метода.

ЛИТЕРАТУРА

1. И. И. К и ф е р. Испытание ферромагнитных материалов. Госэнергоиздат, М.—Л., 1962.
2. Б о з о р т. Ферромагнетизм, Изд. иностр. лит., М., 1956.
3. И. М. В и ш е н ч у к, А. Ф. К о т ю к, Л. Я. М и з ю к. Электромеханические и электронные фазометры. Госэнергоиздат, М.—Л., 1962.
4. Г. А. Р е м е з. Радиоизмерения. Связьиздат, М., 1966.