

**О ВЛИЯНИИ АМПЛИТУДНО-ФАЗОВЫХ ПОГРЕШНОСТЕЙ
ОДНОКАНАЛЬНЫХ ТРАКТОВ НА ТОЧНОСТЬ ИЗМЕРЕНИЯ
В НЕКОТОРЫХ СХЕМАХ ЦИФРОВЫХ ФАЗОМЕТРОВ**

А. А. ШИБАЕВ

(Представлена научным семинаром кафедры теоретических основ
радиотехники ТИРиЭТа)

Одноканальное построение преобразователя, использование «бесфазовых» ограничителей и применение цифровой индикации позволяют расширить динамический диапазон фазометра до 60—80 дБ. Производится оценка погрешности измерения за счет амплитудно-фазовых ошибок ограничителей в динамическом диапазоне в трех вариантах построения фазометра.

Стремление расширить динамический диапазон измеряемых сигналов фазометрической аппаратуры вызывается следующими причинами:

1. Необходимостью в ряде практических случаев производить измерения «динамических» фазовых характеристик исследуемых систем (в тех случаях, когда уровни входных сигналов изменяются настолько быстро, что нет оперативной возможности за малое время привести прибор в рабочее состояние).

2. Возможностью увеличения производительности труда в связи с тем, что отпадает необходимость в каких-либо дополнительных регулировках при различных уровнях измеряемых сигналов и, следовательно, измерения могут производиться в более быстром темпе.

Серийно выпускаемые отечественные фазометры Ф2-3, Ф2-4, Ф2-6, Ф2-7 требуют тщательного выравнивания уровней сигналов на своих входах перед измерениями, причем от точности этой операции существенно зависит погрешность данного измерения.

В [1] описан преобразователь частоты фазометра, имеющий динамический диапазон при различных соотношениях входных сигналов около 30 дБ, причем для такой схемы это предельная величина, определяемая динамическим диапазоном выходного ограничителя уровня, который, как показано, практически не может превышать 80—90 дБ.

Использование принципа целиком одноканального построения преобразователя частоты (с переключением входных сигналов непосредственно по высокой частоте), применение «бесфазовых» ограничителей на выходе преобразователя и цифровой индикации открывает возможности построения фазометров с динамическим диапазоном 60—80 дБ без осуществления дополнительных регулировок.

Некоторые из возможных вариантов (рис. 1, 2, 3) построения преобразователей частоты с обработкой измеряемых фазовых сдвигов с помощью цифрового индикатора рассмотрены ниже.

На рис. 1, 2 и 3 обозначено: 1 — коммутатор; 2, 3 — смесители; 4, 5 — фильтры промежуточной частоты; 6, 7 — «бесфазовые» ограничи-

тели; 8 — реверсивный цифровой индикатор; 9 — перестраиваемый гетеродин; 10 — система АПЧ гетеродина; 11 — нереверсивный цифровой индикатор. «Бесфазовые» ограничители 6 и 7 обеспечивают заданный

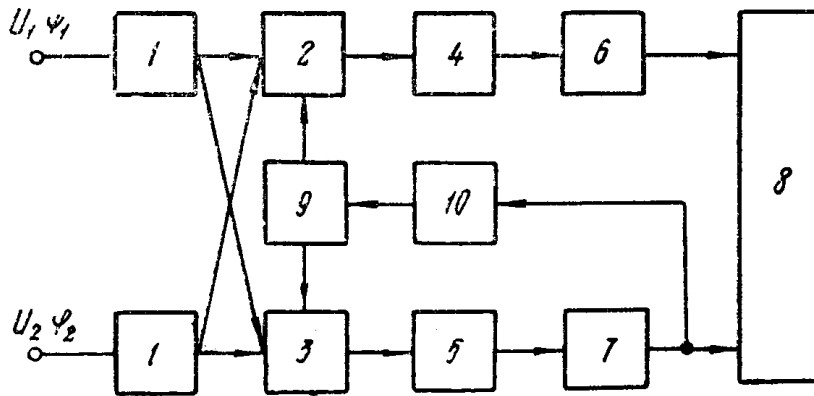


Рис. 1. Функциональная схема фазометра с перекрестной коммутацией

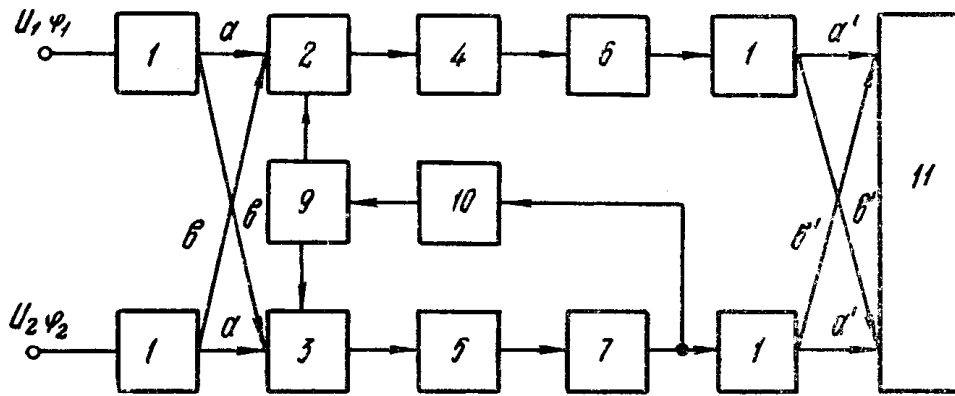


Рис. 2. Функциональная схема фазометра с двукратной перекрестной коммутацией

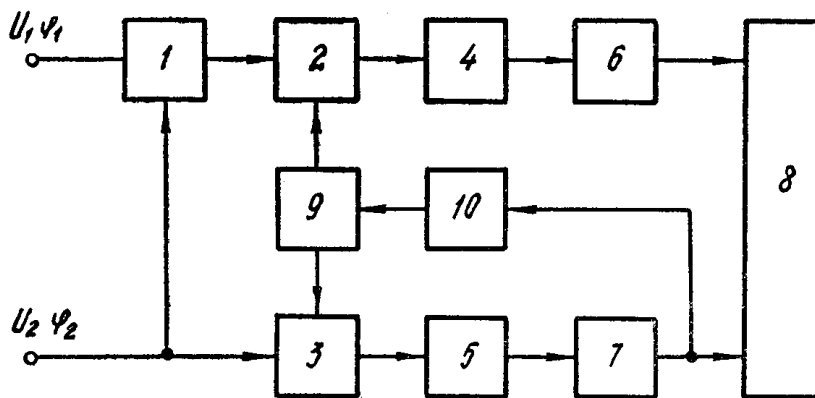


Рис. 3. Функциональная схема фазометра с коммутацией в одном канале

динамический диапазон фазометра и представляют собой многокаскадные усилители с линейно-пологой амплитудной характеристикой.

Известно несколько способов формирования такой амплитудной характеристики, к наиболее эффективным из них можно отнести авто-

матическую регулировку усиления с помощью изменения режима работы каскадов или за счет отрицательной обратной связи, нелинейное шунтирование нагрузок каскадов [2] и использование нелинейных четырех полюсников в качестве межкаскадных связей [3].

Фазовые погрешности, неизбежно возникающие при работе ограничителя в широком динамическом диапазоне, в рассматриваемых схемах ограничивают точность фазометра, так как непосредственно входят в погрешность измерения. Как показывают эксперименты, проведенные, в частности, автором, в зависимости от рабочей частоты, коэффициента усиления, способа формирования требуемой амплитудной характеристики, принципа формирования из выходного напряжения ограничителя импульсов запуска цифрового индикатора и многих других факторов амплитудно-фазовая погрешность может иметь монотонный (рис. 4, а) или осциллирующий характер (рис. 4, б). Худшим с точки зрения наибольшей вносимой в измерение погрешности является, как показано ниже, случай осциллирующего характера амплитудно-фазовой погрешности ограничителя.

Не затрагивая вопросов, связанных с минимизацией амплитудно-фазовых погрешностей ограничителей, оценим погрешности, вносимые ими в измерение в рассматриваемых вариантах построения фазометров.

На рис. 1 приведена функциональная схема фазометра с перекрестной коммутацией и с индикацией разности фаз с помощью реверсивного цифрового индикатора.

Одноканальное построение преобразователя исключает частотно-фазовые погрешности тракта, а также медленные уходы фазы, возникающие за счет изменения климатических условий и старения элементов схемы.

Нелинейная погрешность, возникающая за счет взаимных прохождений сигналов верхнего и нижнего каналов по цепям коммутаторов, в системе смесителей 2 и 3, по цепям питания и за счет электромагнитных наводок, может быть снижена (в самом неблагоприятном случае при разнице входных уровней в $40 \div 50$ дБ на частотах не выше 100 МГц) до величины менее $0,5 \div 1^\circ$.

Оценка погрешности за счет амплитудно-фазовых ошибок ограничителей верхнего и нижнего каналов может быть сделана на основе следующих рассуждений. Пусть в первый полупериод коммутации на входах ограничителей 6 и 7 действуют соответственно напряжения U_1 и U_2 с начальными фазами φ_1 и φ_2 . Обозначая фазовые погрешности ограничителей в этом случае соответственно через $\Delta\varphi'_1$ и $\Delta\varphi'_2$, получим разность фаз, записанную в цифровом индикаторе в виде

$$\varphi_I (\varphi_1 - \varphi_2) + (\Delta\varphi'_1 - \Delta\varphi'_2). \quad (1)$$

Если в первом приближении считать смесители 2 и 3 линейными в динамическом диапазоне входных сигналов и не вносящими фазовых погрешностей, то на входах ограничителей 6 и 7 во второй полупериод коммутации будут действовать соответственно напряжения U_2 и U_1 с начальными фазами φ_2 и φ_1 . Обозначая фазовые погрешности ограничителей в этом случае через $\Delta\varphi''_2$ и $\Delta\varphi''_1$, получим разность фаз между сигналами в виде

$$\varphi_{II} = (\varphi_2 - \varphi_1) + (\Delta\varphi''_2 - \Delta\varphi''_1). \quad (2)$$

Показания реверсивного цифрового индикатора за цикл измерения

$$\varphi = \varphi_I - \varphi_{II} = 2(\varphi_1 - \varphi_2) + (\Delta\varphi'_1 - \Delta\varphi'_2) + (\Delta\varphi''_1 - \Delta\varphi''_2). \quad (3)$$

Нетрудно убедиться, что при монотонном характере амплитудно-фазовой погрешности ограничителей (рис. 4, а) наибольшая возможная погрешность в динамическом диапазоне равна

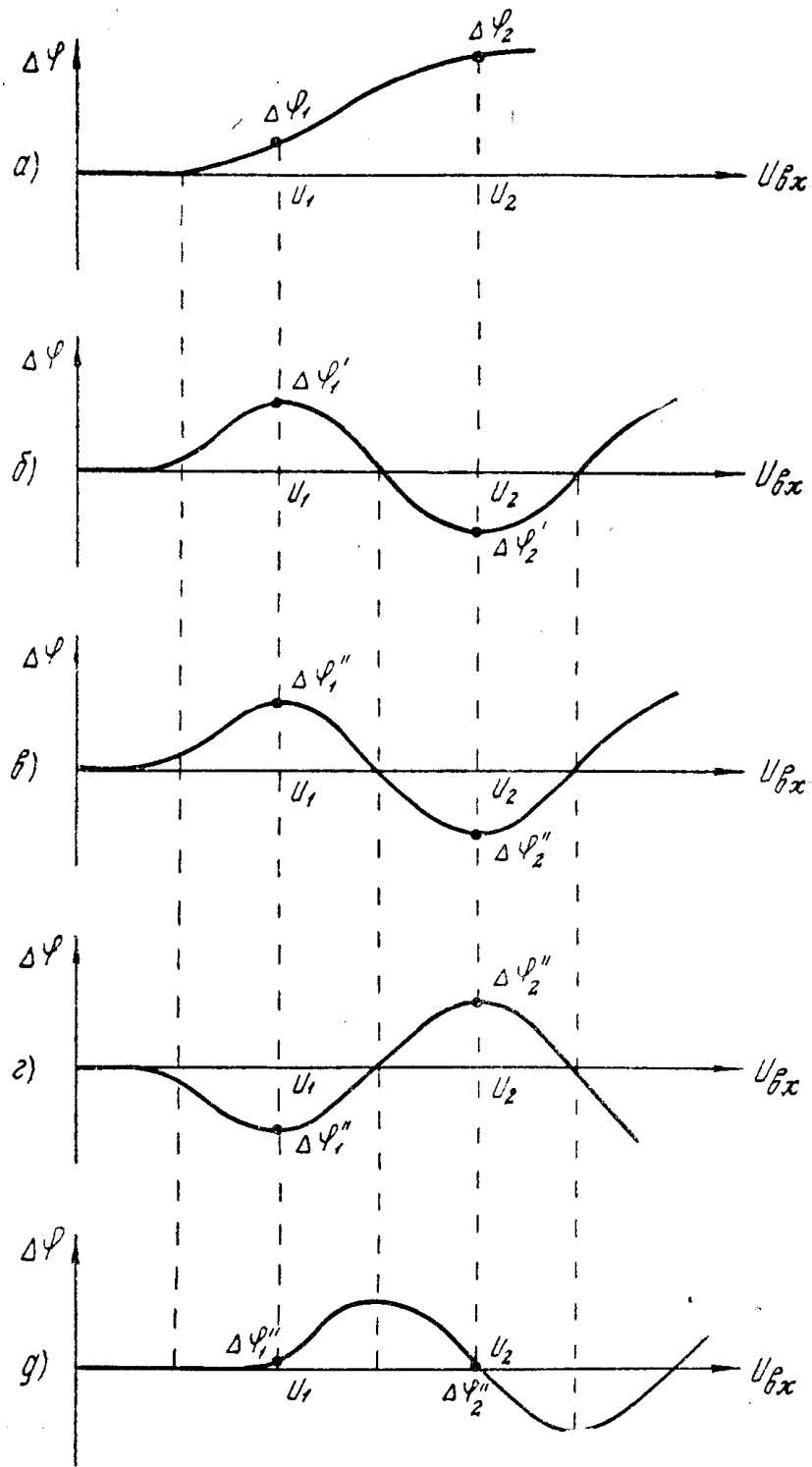


Рис. 4. Возможный характер амплитудно-фазовых погрешностей ограничителей каналов:
 а — монотонная характеристика, б, в — идентичные осциллирующие характеристики каналов, б, г — «разнополярные» характеристики каналов, б, д — взаимно смещенные характеристики каналов

$$\Delta\varphi = |\Delta\varphi_2' + \Delta\varphi_2''|. \quad (4)$$

Здесь и далее для определенности считается, что $U_2 > U_1$. При осциллирующем же характере погрешности ограничителей в динамическом диапазоне (рис. 4, б) в измерение вносится ошибка, определяемая выражением

$$\Delta\varphi = |\Delta\varphi_1' + \Delta\varphi_2' + \Delta\varphi_1'' + \Delta\varphi_2''|. \quad (4)$$

При идентичных амплитудно-фазовых характеристиках ограничителей (рис. 4, б, в, $\Delta\varphi_1' = \Delta\varphi_1'' = \Delta\varphi_1$; $\Delta\varphi_2' = \Delta\varphi_2'' = \Delta\varphi_2$) погрешность имеет наибольшее значение

$$\Delta\varphi = 2|\Delta\varphi_1 + \Delta\varphi_2|. \quad (5)$$

В целях уменьшения погрешности измерения при рассматриваемом способе построения преобразователя частоты следует стремиться к получению идентичных, но «разнополярных» амплитудно-фазовых характеристик ограничителей (рис. 4, б, г), при этом результирующая погрешность

$$\Delta\varphi = 0. \quad (6)$$

Если обеспечить такой характер амплитудно-фазовых характеристик невозможно, то следует хотя бы «сдвинуть» одну из них относительно другой таким образом, чтобы максимум одной приходился на минимум другой, и, наоборот (рис. 4, б, д), при этом

$$\Delta\varphi = |\Delta\varphi_1 + \Delta\varphi_2|. \quad (7)$$

В том случае, когда в цифровом индикаторе реализуется способность описываемого преобразователя за цикл измерения удваивать значение разности фаз исследуемых сигналов (3), погрешности равны вышеуказанным, если же осуществляется пересчет показаний в два раза, то погрешности будут соответственно в два раза меньше.

На рис. 2 изображена функциональная схема фазометра, подобная предыдущей, но с добавлением второй ступени коммутации непосредственно на входе цифрового неререверсивного индикатора. Возможны два режима переключения каналов при этом. Коммутаторы могут работать согласно или встречно (на рис. 2 соответственно $aaa'a'$ и $bbb'b'$ или $aab'b'$ и $bba'a'$). В первом случае цифровой индикатор регистрирует за цикл измерения отсчет

$$\varphi = \varphi_I + \varphi_{II} = 2(\varphi_1 - \varphi_2) + (\Delta\varphi_1' - \Delta\varphi_2') + (\Delta\varphi_1'' - \Delta\varphi_2''), \quad (8)$$

как видно, это выражение соответствует (3).

Во втором случае показания индикатора будут

$$\varphi = \varphi_I + \varphi_{II} = 2(\varphi_2 - \varphi_1) + (\Delta\varphi_2' - \Delta\varphi_1') + (\Delta\varphi_2'' - \Delta\varphi_1''), \quad (8')$$

т. е. знак измеряемой разности фаз меняется на обратный. Выводы, сделанные ранее относительно характера погрешности за счет ограничителей, справедливы и для этого случая. Второе перекрестное переключение каналов на выходе преобразователя частоты выполнить несложно, так как частота переключаемых сигналов лежит в пределах $2 \div 20$ кГц.

Применение двухкратной коммутации, таким образом, сохраняет все достоинства одноканального построения фазометра и позволяет существенно упростить цифровой индикатор, так как отпадает необходимость в реверсировании счетчика в пределах цикла измерения. За счет исключения реверса объем счетчика сокращается примерно на 30% и, следовательно, повышается надежность работы его.

На функциональной схеме (рис. 3) нижний канал служит опорным, а поочередная коммутация производится в верхнем канале, при этом отсчет цифрового индикатора за цикл измерения

$$\varphi = \varphi_I - \varphi_{II} = (\varphi_1 - \varphi_2) + (\Delta\varphi'_1 - \Delta\varphi'_2). \quad (9)$$

В этом случае амплитудно-фазовая погрешность ограничителя опорного канала исключается и определяющей является лишь погрешность ограничителя общего канала. В качестве же ограничителя опорного канала может быть использован любой ограничитель, обеспечивающий формирование импульса запуска цифрового индикатора.

Кроме погрешностей, вносимых ограничителями, необходимо учитывать и амплитудно-фазовые погрешности смесителей, каналов, возникающие в широком динамическом диапазоне сигналов в их входных цепях при перегрузках и за счет увеличения уровня высших комбинационных составляющих промежуточной частоты [4].

Все сказанное о влиянии амплитудно-фазовых погрешностей ограничителей в рассмотренных схемах на точность измерения целиком приложимо и к погрешностям, вносимым смесителями 2 и 3.

Подводя итог, можно сказать, что для уменьшения погрешности измерения фазометра следует стремиться к получению по возможности взаимно противоположных амплитудно-фазовых характеристик каналов в схемах рис. 1 и 2, так как цифровой индикатор в этом случае осуществляет их компенсацию. В схеме рис. 3 такая компенсация отсутствует. Верхняя граничная частота для реализуемых по рассмотренным схемам фазометров имеет порядок 100 МГц , так как на более высоких частотах значительно увеличиваются межканальные паразитные связи.

ЛИТЕРАТУРА

1. А. А. Шиббаев, Н. Н. Штарев. Диапазонный фазометр. Доклады научно-технической конференции, посвященной Дню радио. Изд-во Томского университета, Томск, 1966.
2. В. Ф. Волков. Логарифмические усилители. Гостехиздат УССР, Киев, 1962.
3. И. А. Волынчук. О системе регулирования усиления с малыми фазовыми сдвигами в транзисторных усилителях. Вопросы радиоэлектроники. Серия XII, вып. 28, 1966.
4. Б. А. Ханов. О спектре сигнала, подвергающегося преобразованию частоты. Электросвязь, № 10, 1960.