

**ЧАСТНЫЙ СЛУЧАЙ САМОНАСТРАИВАЮЩЕЙСЯ СИСТЕМЫ
АВТОМАТИЧЕСКОГО УПРАВЛЕНИЯ С ПРИМЕНЕНИЕМ
ПРИНЦИПА РАСПОЗНАВАНИЯ ОБРАЗА**

В. М. РАЗИН

(Представлена научным семинаром кафедры математических
и счетно-решающих приборов и устройств)

В ряде работ [1, 2, 3] показано, что ни в одной из известных в настоящее время поисковых экстремальных систем не удастся получить такой закон регулирования, который при непрерывном изменении по произвольным законам возмущающих функций, вызывающих перемещение экстремальной характеристики в горизонтальном и вертикальном направлениях, обеспечивал бы управление системы только в функции ее ошибки. Кроме ошибки системы в законе регулирования в этих условиях неизбежно присутствуют дополнительные, преимущественно нелинейные, члены, зависящие от вида возмущающей функции, вызывающей перемещение экстремальной характеристики в вертикальном направлении. Это приводит к тому, что при определенном соотношении параметров системы, возмущений и начальных условий поисковая экстремальная система теряет способность отслеживать экстремум и становится неработоспособной. Изложенное выше положение, процитированное почти дословно из работы В. И. Васильева [2], свидетельствует о необходимости дальнейшей разработки новых принципов построения экстремальных систем для бетатронов, поскольку на этих установках упомянутые возмущения выражены в сильной степени.

В докладе А. Г. Ивахненко [4] на II симпозиуме по экстремальным задачам рассматриваются три основные возможности осуществления экстремального управления, не требующего применения специальных пробных шагов изменения регулирующих воздействий:

- 1) дифференциальные системы;
- 2) системы «пассивного эксперимента», основанные на применении корреляционного или регрессионного анализа;
- 3) обучающиеся распознающие системы.

Дифференциальные системы, разработанные В. И. Васильевым [2, 3], применить к бетатронным установкам чрезвычайно затруднительно.

В обычных некомбинированных системах множественно-корреляционный (регрессионный) анализ требует больших затрат времени на усреднение и обработку данных посредством решения уравнений регрессии на цифровых вычислительных машинах, что возможно только при весьма медленном управлении экстремальным объектом. Требования к быстрдействию снижаются, если регрессионный регулятор используется в комбинированной системе только как корректор для быстродействующей системы разомкнутого управления. Последнее обстоятельство еще раз подтверждает целесообразность использования

в бетатронных установках различных комбинированных систем управления и регулирования. Быстродействие корректора можно повысить, если регрессионный анализ или другие методы использовать только для обучения распознающей системы, которая после этого сама может быть корректором. Система различает ситуации по простым признакам, на вычисление которых тратится значительно меньше времени [5, 6, 8].

Эти идеи, изложенные в докладе А. Г. Ивахненко, могут, безусловно, найти применение и в бетатронных установках. Проиллюстрируем это положение на примере специализированного управляющего вычислительного устройства в системе регулирования мощности дозы излучения бетатрона.

В реальных условиях зависимость оптимальных фаз инжекции $t(x)$ от возмущающего воздействия определяется уравнением

$$t(x) = a \sqrt{b + \frac{1}{x}}. \quad (1)$$

При использовании способа подмагничивания пермаллового датчика нуля магнитного поля двумя составляющими [7] и при нестабилизированном напряжении инжекции реальная зависимость фаз инжекции от возмущающего воздействия имеет вид

$$t_0(x) = \frac{c}{x} + d. \quad (2)$$

В зависимости от величины параметров c и d в уравнении (2), задаваемых соответствующей настройкой системы управления путем изменения соотношения между постоянной и переменной составляющих подмагничивания датчика нуля поля, могут возникнуть различные ситуации, часть которых изображена на рис. 1.

Предполагаем, что бетатронная установка вместе с системой автоматического управления находится под влиянием возмущающего воздействия x в виде случайно изменяющегося напряжения сети. Воздействие x случайным образом изменяется около некоторой величины x_0 , являющейся математическим ожиданием случайной функции $x(t)$, выходя иногда и за пределы $x < x_{\min}$ и $x > x_{\max}$. Для комбинированной системы управления и регулирования бетатроном, имеющей указанную цепь двойного подмагничивания датчика нуля поля, наиболее благоприятной ситуацией является, очевидно, взаимное расположение характеристик, изображенное на рис. 1, а. Естественно ожидать, что при наличии подобной ситуации математическое ожидание выхода излучения бетатрона будет максимальным. Как видно из рис. 1, а, достаточно информативным и вместе с тем простым признаком наиболее благоприятной ситуации в смысле задания соответствующих параметров c и d является наличие двух максимумов в зависимости $I(x)$ при $x = x_{\min}$ и $x = x_{\max}$, т. е. при вполне определенных значениях величины возмущающего воздействия x . Наличие других возможных ситуаций также позволяет определить, каким образом следует изменять параметры c и d для того, чтобы система пришла к наиболее оптимальной ситуации.

Гипотетическая схема комбинированной системы оптимального беспойскового типа представлена на рис. 2. На этой схеме возмущающее воздействие x подается на амплитудный дискриминатор АД, выходы которого управляют ключевыми элементами $K_1, K_2 \dots K_5$. Функция качества в виде мощности дозы излучения I через ключевые элементы $K_1 \div K_5$ поступает в запоминающие устройства $ЗУ_1 \div ЗУ_5$, которые осуществляют ступенчатую аппроксимацию кривой $I(x)$. Приближенные

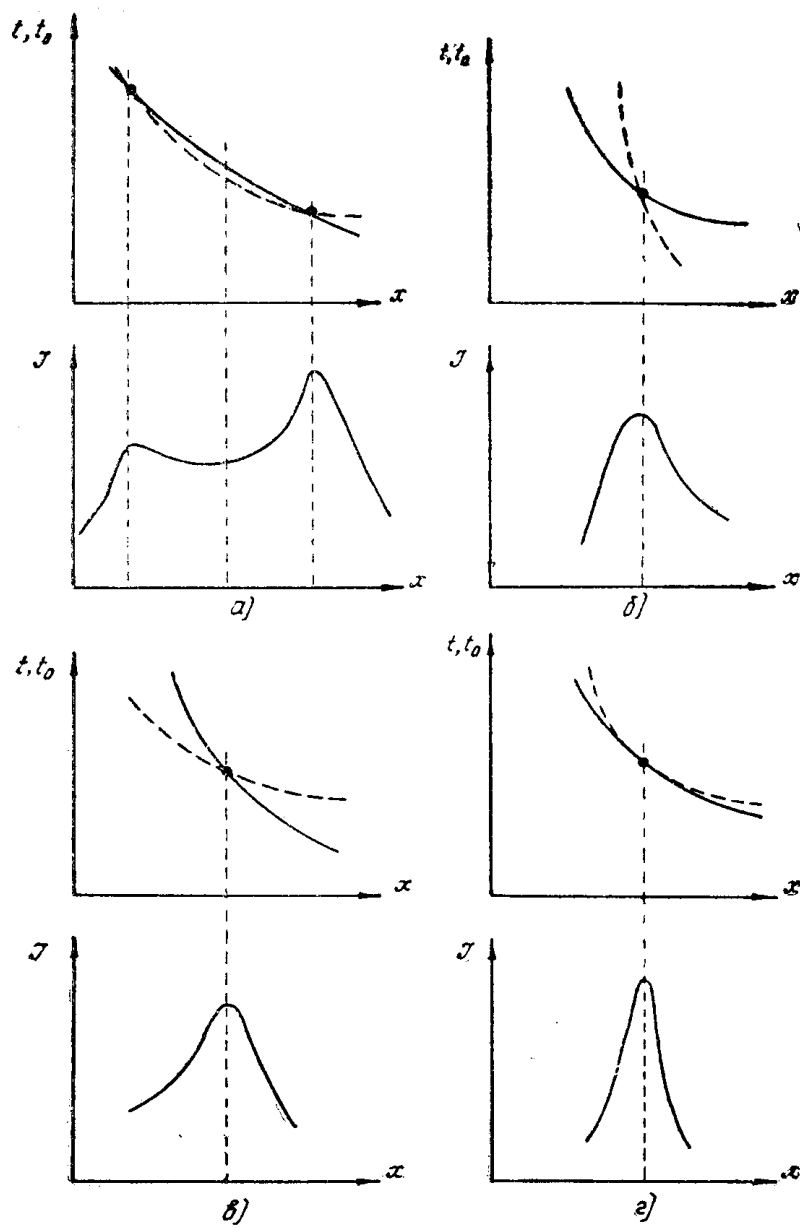


Рис. 1. Возможные варианты характеристик излучения бетатрона в функции сетевого напряжения

значения параметров c и d вычисляются вычислительным устройством $ВУ$ и подаются на распознающее логическое устройство $ЛУ$, играющее роль корректора.

Расознающее логическое устройство распознает ситуации и на основании этого вырабатывает скорректированные значения управляющих параметров c' и d' , которые воздействуют на объект регулиру-

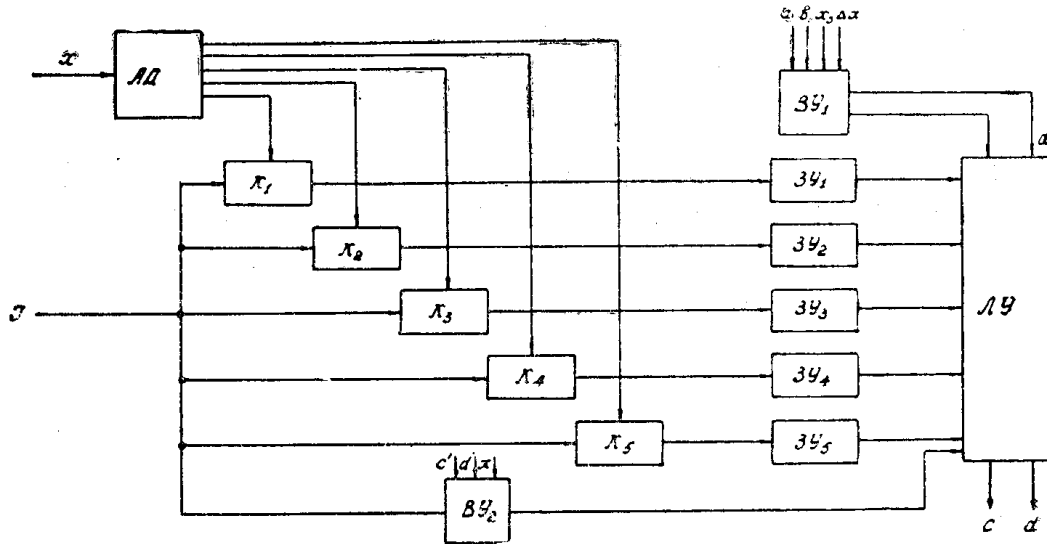


Рис. 2. Блок-схема комбинированной экстремальной системы управления излучением бетатрона

ния — бетатрон. Схема управления может быть дополнена вычислительным устройством $ВУ_2$ с использованием множественно-корреляционного (регрессионного) анализа, позволяющего осуществлять еще более точную корреляцию, приближающую к максимуму излучения. Очевидно, что рассмотренная система управления может работать лишь при наличии случайных изменений возмущения x .

Имея в виду, что вычислительное устройство $ВУ_2$ может оказаться сложным и громоздким, следует рекомендовать его замену первоначальным обучением распознающей системы с помощью оператора или каким-либо другим способом. Первоначальная настройка распознающей системы оператором может, по-видимому, создать предпосылки и для исключения из состава системы вычислительного устройства $ВУ_1$, также достаточно сложного по структуре.

Заметим, что изложенные соображения имеют предположительный характер, так как рассматриваемая система управления и регулирования бетатроном находится еще только в стадии разработки и не реализована аппаратно.

ЛИТЕРАТУРА

1. В. М. Кунцевич. Исследование импульсных экстремальных систем при дрейфе экстремума. «Автономика и телемеханика», т. XXIII, № 7, 1962.
2. В. И. Васильев. Беспойсковые дифференциальные системы экстремального управления. Сб. «Самонастраивающиеся автоматические системы». Труды I Всесоюзной конференции по теории и практике самонастраивающихся систем (10—14 декабря 1963 г.), Изд. «Наука», М., 1965.
2. В. И. Васильев. Дифференциальные системы экстремального регулирования. Изд. АН УССР, 1963.
4. А. Г. Ивахненко. Проблема беспойскового экстремального регулирования. Тезисы докладов II симпозиума по экстремальным задачам (Рига, 25—28 мая 1965 г.).
5. В. И. Грубов, А. Г. Ивахненко, Б. Ю. Мандровский и Соколов. Промышленная кибернетика. Изд-во «Наукова думка», Киев, 1966.
6. А. Г. Ивахненко. Самообучающиеся системы с положительными связями. Изд. АН УССР, 1963.
7. В. М. Разин. Известия ТПИ, т. 87, 1957, 206—215.
8. А. Г. Ивахненко. Проблема беспойскового экстремального регулирования. «Автоматика и вычислительная техника», № 13, Изд-во «Зинатне», Рига, 1966.