

ВЫХОД И СОСТАВ ПРОДУКТОВ БЕРТИНИРОВАНИЯ ИТАТСКОГО БУРОГО УГЛЯ ПРИ СКОРОСТНОМ НАГРЕВЕ

Я. А. БЕЛИХМАЕР, К. К. СТРАМКОВСКАЯ

(Представлена научно-методическим семинаром химико-технологического факультета)

Одним из путей повышения качества продуктов термической переработки углей может быть их предварительная термическая обработка (бертинирование). Из литературы известно, что бертинирование улучшает состав газа при газификации [1], положительно влияет на выход и качество кокса [2].

Целью данной работы является определение выхода и состава продуктов бертинирования бурых углей Итатского месторождения в усло-

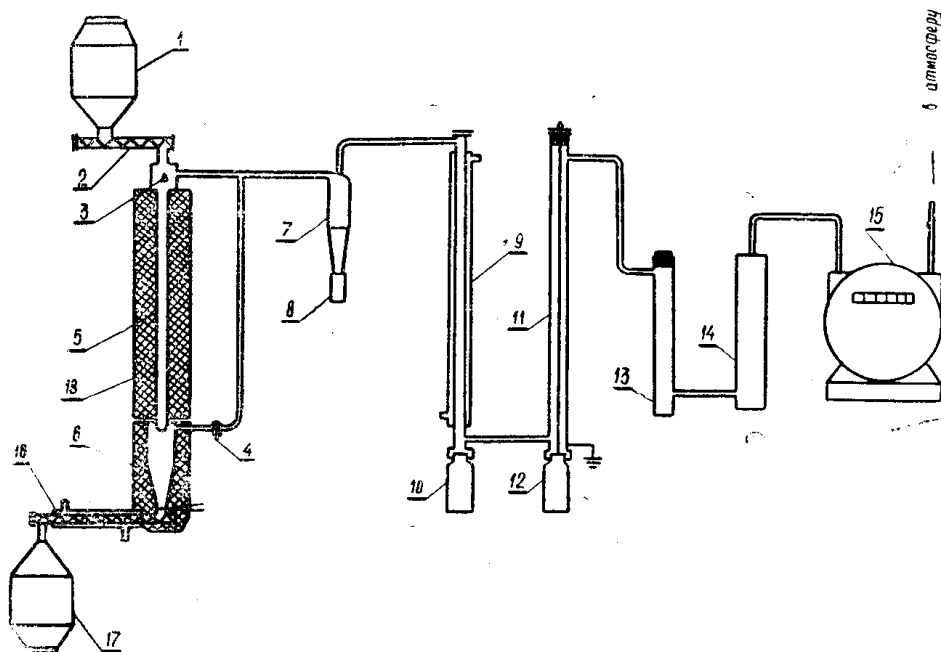


Рис. 1. Установка скоростного нагрева твердых топлив: 1 — бункер топлива, 2 — шнековый питатель, 3 — распределительный конус, 4 — заглушка, 5 — реактор, 6 — КТР, 7 — циклон, 8 — приемник циклона, 9 — холодильник, 10 — приемник холодильника, 11 — электрофильтр, 12 — приемник электрофильтра, 13 — трубка с CaCl_2 , 14 — адсорбер, 15 — газовый счетчик, 16 — нижний шнековый питатель, 17 — бункер твердого остатка, 18 — электропечи

виях скоростного нагрева. Исследование проводилось на установке, схема которой представлена на рис. 1.

Методика бертинирования сводилась к следующему. Предварительно подсушенный до 3—4% уголь фракции 200—250 мкм загружался в бункер 1 в количестве 1,5 кг. После этого установка проверялась на герметичность и включался обогрев реактора и КТР. По достижении заданной температуры стенки реактора одновременно включались приводы обоих шнековых питателей. Температура, до которой нагревались частицы угля, регистрировалась с помощью магнитоэлектрического пирометра, термометра которого устанавливалась на выходе из КТР. При постоянной температуре стенки реактора температура частиц угля оставалась неизменной в течение всего опыта. Температура стенки КТР поддерживалась равной температуре частиц угля.

Длительность каждого опыта составляла 25 минут. Через 10 минут после начала опыта и в конце опыта производился отбор газа. Газ анализировался на аппарате ВТИ-2 и хроматографе ХТ-2М. Твердый остаток подвергался техническому и элементарному анализу. Бертинирование проводилось при температурах 220, 280 и 340°C.

Результаты опытов представлены в табл. 1, из которой видно, что с повышением температуры бертинирования уменьшается выход твердого остатка, увеличиваются выходы газа и пирогенетической воды. При температуре 340°C наблюдается выделение смолы. Это свидетель-

Таблица 1
Выходы продуктов бертинирования Итатского бурого угля при скоростном нагреве

№ п. п.	Температура процесса, °С	Выход в % на горючую массу			
		твердый остаток	газ	пирогенетическая вода	смола
1	220	98,48	1,52	—	—
2	280	97,84	1,80	0,36	следы
3	340	95,24	2,74	1,62	0,40
4	450	68,20	17,80	5,62	7,38

ствует о том, что при данной температуре уже заметно протекают реакции основного процесса термической деструкции органической массы угля. В табл. 1 приведены также результаты полукоксования угля на

Таблица 2
Состав газа бертинирования Итатского бурого угля при скоростном нагреве

№ п. п.	Температура процесса, °С	Состав газа в об. %					$\gamma \frac{\text{кг}}{\text{н.м}^3}$	Выход газа $\frac{\text{н.м}^3}{\text{т.г.м}}$	Выход $\text{CO}_2 \frac{\text{н.м}^3}{\text{т.г.м}}$
		CO ₂	CO	H ₂	CH ₄	C _m H _n			
1	220	97,1	2,9	—	—	—	1,954	7,8	7,6
2	280	85,2	9,7	3,2	1,9	—	1,818	10,0	8,5
3	340	74,6	17,2	2,0	5,8	0,4	1,735	18,0	13,4
4	450	33,2	32,3	12,3	22,0	0,2	1,230	146	48,6

данной установке при температуре 450°C. Из сравнения этих данных видно, что при бертинировании удаляется 29% пирогенетической воды

от того количества, которое образуется в результате термической деструкции при 450°C.

Результаты анализа газа приведены в табл. 2. С повышением температуры в газе растет содержание горючих компонентов и уменьшается содержание CO_2 с 97,1% до 74,6%. Вследствие этого удельный вес газа снижается с 1,954 кг/нм³ до 1,735 кг/нм³. При температуре 340°C в газе появляются непредельные углеводороды.

Таблица 3

Характеристика твердых остатков

№ п. п.	Температура процесса, °С	W _p	A _c	V _г	Элементарный состав, %			Q _н ^p ккал/кг
					C _г	H _г	(O + N + S) _г	
1	Исходный уголь	38,0	4,80	48,2	70,70	5,10	24,20	3890
2	220	—	4,90	47,6	70,90	4,95	24,15	6280
3	280	—	4,96	46,9	71,30	4,86	23,84	6286
4	340	—	5,10	42,7	72,00	4,80	23,20	6310

По данным элементарного анализа наблюдается увеличение в твердых остатках содержания C_г с 70,7 до 72% и уменьшение H_г с 5,1% до 4,8% при 340°C. Теплотворная способность твердых остатков изменяется от 6280 до 6310 ккал/кг и значительно выше теплотворной способности исходного угля 3890 ккал/кг (на рабочее топливо). Следствием бертинирования является также увеличение зольности твердых остатков с 4,8 до 5,1% и уменьшение выхода летучих с 48,2 до 42,5%.

Выводы

1. Бертинирование Итатского бурого угля позволит удалить 22,7% балластных газов (CO_2) и 29% пирогенетической воды.

2. Теплотворная способность твердых остатков повышается с 6280 ккал/кг до 6310 ккал/кг и значительно выше теплотворной способности исходного угля 3980 ккал/кг (на рабочее топливо).

ЛИТЕРАТУРА

1. Б. М. Дерман, В. А. Николаева. Влияние предварительной термической обработки на состав газа при газификации подмосковного угля в фильтрационном канале. Труды ИГИ, АН СССР, 13, 1960.

2. Э. П. Старке, Д. М. Лисин. О причинах положительного действия термической подготовки углей на качество кокса. Труды ХМИ СО АН СССР, вып. 16, 1961.