

## ТЕРМИЧЕСКИЙ АНАЛИЗ ТВЕРДЫХ СОЕДИНЕНИЙ, СОВМЕЩЕННЫЙ С МАСС-СПЕКТРОМЕТРИЕЙ ГАЗООБРАЗНЫХ ПРОДУКТОВ РАЗЛОЖЕНИЯ

Р. Н. ИСАЕВ, Ю. А. ЗАХАРОВ, В. В. БОРДАЧЕВ

(Представлена научным семинаром кафедры радиационной химии и лаборатории ХТТ)

Масс-спектрометрический анализ, выполняемый по ходу термолиза твердых тел (в изотермическом или неизотермическом режиме последнего), позволяет получить разнообразную информацию о специфике и механизме термолиза. В зависимости от поставленных задач конструируются устройства систем напуска или введения анализируемого образца в прибор.

В литературе описан ряд подобных устройств [1—4], однако использование их часто затруднено методическими осложнениями. Например,

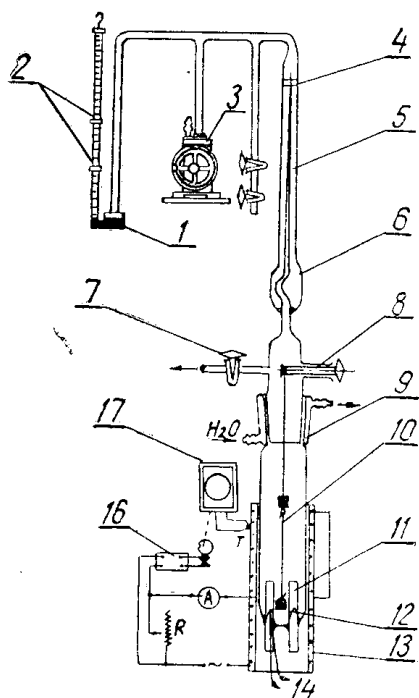


Рис. 1. Схема установки для проведения ДТА или изотермического разложения:

1, 2 — ртутный манометр МЧР-3, 3 — насос Камовского, 4 — шкала манометра Бурдона, 5 — краны, 6 — манометр Бурдона, 7 — кран, соединяющий сосуд с ампульной системой МХ-1302, 8 — ворот для опускания навески, 9 — охлаждающий шлиф, 10 — подвеска, 11 — стаканы для ДТА, 12 — стеклянная чашечка с навеской, 13 — печь, 14 — термопара, 15 — позиционный регулятор потенциометра ЭПД-52, 16 — реле ТРР, 17 — потенциометр ЭПД-52

применение отплавляемых ампул, содержащих анализируемый газ, требует создания конструкций для их вскрытия, заполнения и отпайки их и вместе с тем не позволяет проводить непрерывный анализ продуктов на протяжении всего распада. В работах [2, 3] для введения образ-

Таблица 1

Масс-спектр газообразных продуктов разложения  $\text{NH}_4\text{ClO}_4$  в режиме ДТА.  
Ионизирующее напряжение 70 в., ток эмиссии 2 та

m/e	Возможные ионы	Интенсивность пиков в мв.	
		I отбор	II отбор
12	C+	46	30
14	N+	62	130
15	$\text{N}^{15+}, \text{N H}^+$	—	10
16	$\text{O}^+, \text{N H}_2^+$	111	190
17	$\text{OH}^+, \text{NH}^{3+}$	12	21
18	$\text{H}_2\text{O}^+$	45	70
28	$\text{N}_2^+, \text{CO}^+$	700	872
30	$\text{NO}^+$	728	845
32	$\text{O}_2^+$	415	1095
35	Cl+	—	145
36	HCl+	—	509
37	$\text{Cl}^{37+}$	—	44
38	$\text{HCl}_{37}^+$	—	156
44	$\text{CO}_2^+, \text{H}_2\text{O}^+$	810	720
45	$\text{C}^{13}\text{O}_2^+$	8	10
46	$\text{NO}_2^+$	9	10
51	$\text{ClO}^+$	следы	—
52	$\text{HClO}^+$	—»—	—
53	$\text{Cl}^{37}\text{O}^+$	—»—	—
70	$\text{Cl}_2^+$	8	60
72	$\text{Cl}^{35}\text{Cl}_{37}^+$	5	39
74	$\text{Cl}_2^{37+}$	—	10

ца прибегли к конструктивному изменению ионного источника, что не всегда целесообразно.

Нами смонтирована и описывается ниже весьма простая схема, позволяющая проводить анализ продуктов термолитического распада или ДТА соединений. Реакционный сосуд, являющийся одновременно частью напускной системы напуска, схематически показан на рис. 1. Он представляет собой цилиндрический сосуд из молибденового или кварцевого стекла. Разложение препарата в режиме ДТА или при изотермическом нагревании контролируется с точностью 0,01 мм. рт. ст. по давлению выделившихся газов с помощью мембранного манометра Бурдона (6), используемого при этом в качестве нуль-инструмента и работающего с ртутным манометром повышенной точности МЧР-3 (2). Использование мембранного манометра позволяет пренебречь агрессивными свойствами выделяющихся газов, таких, как  $\text{Cl}_2$ , окислы азота и др.

Предварительная эвакуация сосуда (до давления около  $10^{-3}$  мм рт. ст.) проводится при открытом кране (7) с помощью откачной системы масс-спектрометра МХ1302. Термостатирование сосуда или линейное ведение температуры (в режиме ДТА) осуществляется массивной печью (13). Режим работы ее контролируется системой термостатирования, работающей на основе регулирующего потенциометра ЭПД-52 (17), или создается системой линейного ведения температуры пирометра Курнакова. Точность регулировки температуры в режиме изотермического нагрева в области 200—450° С составляет  $\pm 0,5^\circ \text{C}$ .

При проведении изотермического разложения навеска вещества помещается в чашечку (12), опускаемую воротом (8) в предварительно нагретую часть реакционного сосуда. При работе ячейки в режиме

ДТА исследуемый препарат и эталон помещаются в стаканчики, впаянные в дно сосуда; термопары отделены при этом от навесок тонким стеклянным дном стаканчиков.

Отбор проб газов на анализ осуществляется через кран (7) путем заполнения анализируемым газом одной из ампул гребенки, связанной с системой напуска масс-спектрометра МХ-1302 [5]. Из-за малого объема отбираемых проб эти операции не мешают проводимому изучению кинетики термолиты.

Описанная ячейка эксплуатировалась в обоих описанных режимах, являясь весьма простой в изготовлении и работе, в то же время достаточно надежна и чувствительна в режиме ДТА.

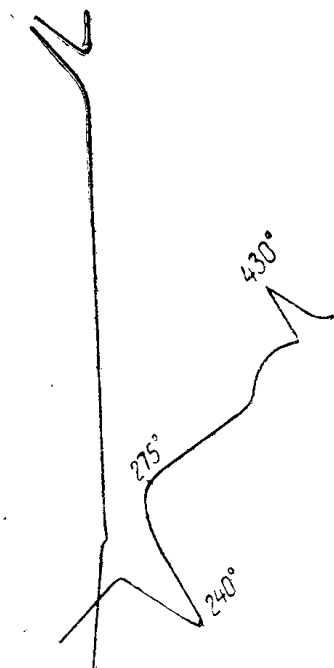


Рис. 2. Термограмма перхлората аммония, снятая при начальном разряжении  $2 \cdot 10^{-2}$  мм. рт. ст

На рис. 2 приводится термограмма перхлората аммония, снятая при начальном вакууме  $2 \cdot 10^{-2}$  мм. рт. ст. и скорости нагрева образца  $\approx 10$  град/мин, точками I и II обозначен отбор газов. Соответствующий масс-спектр приводится в табл. 1.

#### ЛИТЕРАТУРА

1. Дж. Бейнон. Масс-спектрометрия и ее применение в органической химии. Изд. «Мир» М., стр. 160—180 (1964).
2. G. A. Heath, I. R. Majer. Trans. Farad. Soc. **60**, № 502, 783—91 (1964).
3. А. М. Алексеев и др. Изв. вузов — Химия и хим. технология, **9** № 4, 604—608, (1966).
4. R. S. Gohlke, H. G. Langer, Anal. Chem., **37**, № 10, 25A—28A, (1965).
5. Я. А. Юхвидин. Заводская лаборатория № 1, 35 (1957).

## ЗАМЕЧЕННЫЕ ОПЕЧАТКИ

Страница	Строка	Напечатано	Следует читать
4	Табл. 4	Расщепление	Расщепление, гаусс
8	Рис. 2	1000 ,А	10000 ,А <sup>0</sup>
19	1-ая снизу	В. М. Лихин ДАН СССР	В. М. Лыхин ДАН СССР
22	24 сверху	$O^{\ominus} = \square + 2e + 1/20_2$	$O^{\ominus} = \square + e + 1/20_2$
23	13 сверху 16 сверху	За счет электронов Кристаллов постоянных	За счет захвата электронов кристаллов постоянным
28	7 снизу	$A^{\ominus} \rightleftharpoons A^{\ominus} + e$	$A^{\ominus} \rightleftharpoons A^{\ominus} + e$
36	12 снизу	Zoumeine	Roumeine
40	3 сверху	выходе	выходе
44	5 снизу	(II)	(I)
47	3 сверху	и окружающее	в окружающее
51	Табл. 1	$NH_3^+$	$NH_3^+$
51	Табл. 1	$HCl_{37}^+$	$HCl_{37}^+$
54	Рис. 2	t (сек)	igt (сек)
64	5 сверху	кристаллах позволяет получить с контроли- руемой величиной по- верхности	кристаллах с контролируемой величиной поверхности позволяет получить
69	8 сверху и 13 снизу	ПП—Ш	ПП—Ш
70	Табл. 1	$0,99 + 1,06 \cdot 10^{13}$	$0,99 + 1,06 \cdot 10^{13}$
71	3 и 6 снизу авторы	А. Д. Уоббе Д. А. Захаров	А. Д. Уoffe Ю. А. Захаров
71	7 снизу	0,5 %	0,05 %
74	подпись под рис. 4	$lg \delta$	$lg \sigma_{\gamma}$
74	10 снизу	$N_3^{\ominus} \rightleftharpoons N_3^0 + 1$	$N_3^{\ominus} \rightleftharpoons N_3^0 + e$
77	подпись под рис. 1 и 2	НО	Н <sub>0</sub>
79	5 и 6 сверху	ClO	ClO <sub>3</sub> <sup>-</sup>
81	17 снизу	$Cl_4^{\ominus} \rightleftharpoons Cl_{4,1}, [ClO_4^{\ominus}]^*$	$ClO_4^{\ominus} \rightleftharpoons ClO_{4,e}, [ClO_4^{\ominus}]^*$
88	8 сверху	% 116δ	№ 1168
91	2 снизу	$I_{18}$	$^{15}NH_3$
91	11 снизу	$^{14}N^{15}N + ^{12}C^{16}O +$	$^{12}C^{16}O + ^{14}N^{15}N +$
III.	1 снизу	Каделацы	Каденацы
126	7 сверху	Kj	KI
128	1 снизу	$G = g + j$	$G = g + \gamma$
132	11 сверху	V	V <sub>к</sub>
146	5 снизу	спектрометрия	спектроскопия