

КАЛОРИМЕТРИЧЕСКАЯ ГРАДУИРОВОЧНАЯ УСТАНОВКА ДЛЯ ТОРМОЗНОГО ИЗЛУЧЕНИЯ ЭЛЕКТРОННЫХ УСКОРИТЕЛЕЙ

В. А. ВОРОБЬЕВ, В. И. ГОРБУНОВ, Ю. Д. ГАВКАЛОВ, Г. М. ИСАКОВ

В ряде экспериментальных исследований с использованием тормозного излучения бетатрона требуется знание интенсивности излучения в абсолютных энергетических единицах. В настоящее время методы абсолютных измерений интенсивности тормозного излучения разработаны и описываемая ниже измерительная установка предлагается как определенное для конкретных условий инженерное решение задачи.

Установка предназначена для градуировки детекторов, используемых в дефектоскопии и ядерной физики, и состоит из калориметра, абсолютной ионизационной камеры, камеры свидетеля, электронной схемы измерения ионизационного тока камер и электрической схемы измерения для калориметра.

В существующих условиях измерение интенсивности излучения бетатрона приходится производить при значительном фоновом излучении, что требует тяжелой защиты калориметра. С целью уменьшения веса защиты было решено ввести свинцовую защиту внутрь вакуумной оболочки калориметра. При этом, как показали расчеты, стабилизирующая температуру в калориметре роль защитной оболочки позволяет отказаться от дифференциального типа калориметра [1], т. е. применить калориметр с одним измерительным поглотителем. Для обеспечения условий измерений при достаточно малом изменении сопротивления термистора, впаенного в поглотитель, в конструкции предусмотрен тепловой ключ для соединения поглотителя с оболочкой, который позволяет достигнуть быстрого выравнивания температуры до необходимого значения между поглотителем и оболочкой калориметра. Данная конструкция позволяет уменьшить габариты калориметра по сравнению с дифференциальным типом и исключить трудоемкую операцию подбора двух идентичных термисторов.

Конструкция калориметра изображена на рис. 1.

Калориметр состоит из измерительного поглотителя 1, представляющего собой свинцовый цилиндр диаметром 70 мм и длиной 100 мм. В поглотитель впаены сплавом Вуда термистор 3 и калибровочный нагреватель 2. Поглотитель подвешивается на нейлоновых нитях в латунном цилиндре 4 с помощью натяжных винтов. Последний вставляется в свинцовый защитный цилиндр 5 с толщиной стенок 35 мм. Поглотитель дополнительно окружен экраном 6. Свинцовый защитный цилиндр устанавливается на шести плексигласовых стойках в вакуумном сталь-

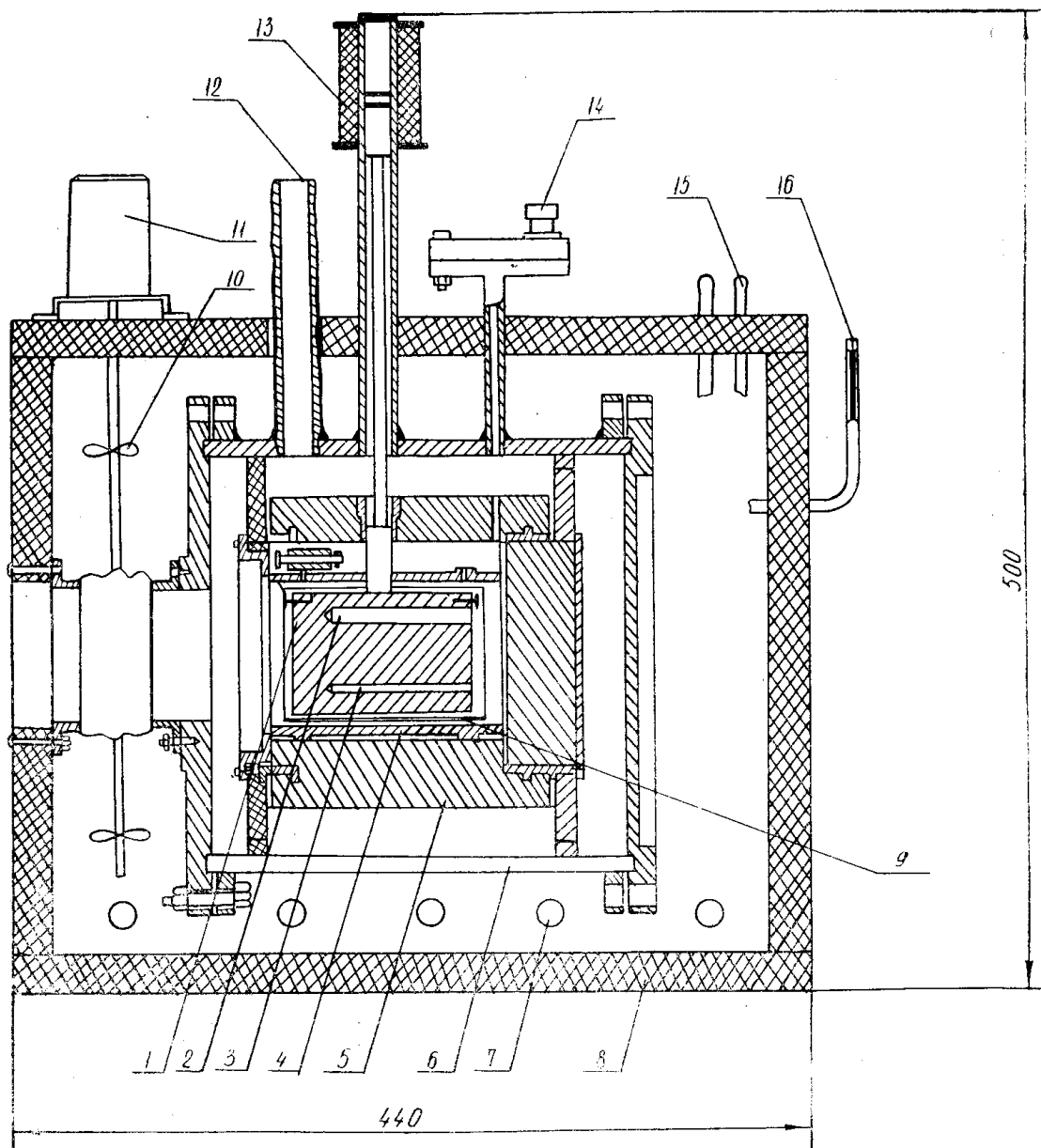


Рис. 1. Конструкция калориметра

ном цилиндре 7. Калориметр помещается в ванну термостата 8, в которой размещены нагреватель 9, мешалки 10, вращаемые двигателями 11, контактный термометр 16, трубка охлаждения 15. Все внутренние детали калориметра полированы и никелированы. Калориметр вакуумировался через патрубок 12 до 10^{-5} мм рт. ст. Узлы 13 и 14 представляют тепловой ключ и электрические выводы от термистора и калибровочного нагревателя.

Термистор включается в одно из плеч моста Уистона. В качестве нуля прибора моста применен изготовленный нами фотоусилитель, состоящий из гальванометра М-25/13 и двух фотосопротивлений, включенных по мостовой схеме. Сопротивление термистора R_T выбиралось из условия оптимальной чувствительности $R_T \approx 1,7 R_g$ (R_g —

сопротивление гальванометра). Изменение сопротивления термистора при измерении интенсивности излучения бетатрона и калибровке компенсировалось с помощью включенного последовательно магазина сопротивления МСР-60 и фиксировалось на самопишущем приборе. Применение фотоусилителя позволило производить измерение интенсивности до $5 \cdot 10^{-6}$ *ват/см²* с точностью порядка 2% при поле облучения поглотителя 4 см в диаметре.

Для градуировки детекторов, когда не требуется точности выше 3—4% может быть использована предварительно отградуированная с помощью калориметра абсолютная ионизационная камера. Эта камера так же предназначена для измерения интенсивности излучения за поглотителями большой толщины. Произведенные расчеты чувствительности камер с толщиной алюминиевой стенки 5 и 7,5 см для спектра первичного излучения за слоем алюминия 4 и 60 см показали, что изменение чувствительности (с увеличением толщины поглотителя) не превосходит 8% для $E_m = 6$ мэв и 5% для 30 мэв. При этом отклонение калибровочной кривой $S_1 \left(\frac{S_1}{S_2} \right)$ порядка 1% (S_1, S_2 — чувствительность камеры при толщине стенки 5 и 7,5 см соответственно). Вышеизложенное послужило основанием для изготовления толстостен-

Градуировочные коэффициенты ионизационной камеры (кулон/мэв.см²) · 10⁻²⁰
(Диаметр коллиматора 4 см)

E_m (мэв) H (см)	6	15	30
5	$125 \pm 3,6$	$129 \pm 2,9$	$138 \pm 2,5$
7,5	$92 \pm 2,7$	$104 \pm 2,3$	113 ± 2

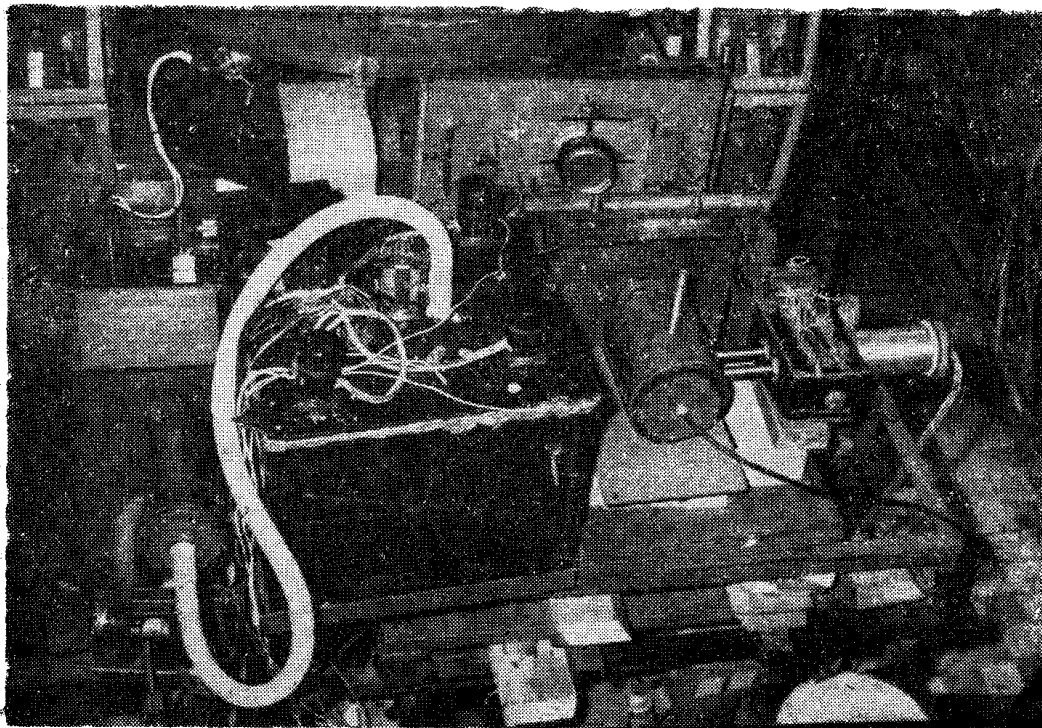


Рис. 2. Градуировочная установка

ной двухполостной ионизационной камеры. Камера состоит из корпуса, в котором находятся две газовые полости шириной 16 мм. Стенками камеры являются электрически соединенные между собой алюминиевые диски, диаметром 80 мм передняя стенка толщиной 5 см, средняя и задняя 25 мм. Собирающие электроды из алюминиевой фольги толщиной 0,2 мм отделены от высоковольтных изоляторами и охранными кольцами соединенными с корпусом и непосредственно соединены с блоком подключения зарядных емкостей и выносным блоком измерения. Камера экранирована и помещается в защитный свинцовый кожух. Измерения потенциала на зарядной емкости производится компенсационным методом, в качестве нуля прибора применен электромметр на лампе 2Э2П.

Градуировочная установка включает в себя кроме колориметра, абсолютной ионизационной камеры и ионизационной тонкостенной камеры свидетель градуировочный стол, переднюю стенку защиты с отверстием для сменных коллиматоров и затвор. Градуировочный стол позволяет отвести калориметр в сторону и на его место установить абсолютную ионизационную камеру или другой детектор (рис. 2). Устройство позволяет быстро и точно устанавливать калориметр снова в прежнее положение. Наличие затвора допускает расположение калориметра по оси пучка излучения при настройке бетатрона.

Данная установка может быть использована для градуировки детекторов при облучении их тормозным излучением бетатрона с $E_m = 6-30$ мэв при помощи дозы излучения > 1 рентген в минуту на расстоянии 1 м от мишени, а также измерения интенсивности излучения за поглотителями.

ЛИТЕРАТУРА

1. А. П. Комар, С. П. Круглов, И. В. Лопатин, ПТЭ, 4, 53, 1964.