

ИССЛЕДОВАНИЕ ЧУВСТВИТЕЛЬНОСТИ ЭЛЕКТРОМАШИННОГО УСИЛИТЕЛЯ С ГЛАДКИМ ЯКОРЕМ К ВАРИАЦИЯМ ПАРАМЕТРОВ

Г. А. СИПАЙЛОВ, Г. Г. КОНСТАНТИНОВ, В. М. ЛУКЬЯНЕНКО,
В. В. СЛЮСАРЬ

Представлена научным семинаром кафедр электрических машин и общей электротехники

В системах автоматики и следящего электропривода широко применяются электромашинные усилители (ЭМУ) поперечного поля. Жесткие требования, предъявляемые к статическим и динамическим характеристикам элементов автоматических систем, требуют создания ЭМУ, характеризующихся высокими качественными показателями. В настоящее время проводятся работы по улучшению характеристик серийных ЭМУ и созданию новых более эффективных конструкций ЭМУ. К таким усилителям, в частности, относится ЭМУ поперечного поля с гладким якорем, который характеризуется более высокой надежностью, более высоким быстродействием и малым уровнем пульсаций выходного напряжения.

Сложность структуры усилителя и взаимосвязь параметров, обеспечивая высокую эффективность и качество некоторых характеристик, может привести к ухудшению характеристик устойчивости и чувствительности, которые являются наиболее важными показателями и должны оцениваться на стадии проектирования ЭМУ с целью обеспечения желаемых динамических свойств.

На стадии эксплуатации ЭМУ в результате старения элементов, перепадов температуры и т. д. происходит изменение параметров ЭМУ, что нарушает его нормальное функционирование.

Изучение качественных показателей функционирования ЭМУ дает возможность еще на стадии проектирования выявить параметры, которые необходимо наиболее точно определить при расчете, а также установить допустимые границы девиаций параметров ЭМУ в пределах заданного качества функционирования. Это позволяет спроектировать слабочувствительный к изменению внутренних параметров усилитель и установить обеспеченные границы технологических допусков на параметры ЭМУ.

В настоящей работе, на основе теории чувствительности с использованием топологического метода, определено влияние вариаций наиболее важных параметров ЭМУ с гладким якорем на качественные показатели в рабочем диапазоне частот.

За основу взята система уравнений (1), описывающая динамику ЭМУ с гладким якорем при работе на активно индуктивную нагрузку [1].

$$p \cdot \Phi_1 = \frac{1}{\sigma_y \cdot w_y} \cdot U_y - \frac{\Gamma_y}{\sigma_y \cdot w_y} \cdot i_y ;$$

$$\begin{aligned}
 p \cdot \Phi_2 &= \frac{c}{\sigma_2 \cdot w_2} \cdot \Phi_1 - \frac{r_2}{\sigma_2 \cdot w_2} \cdot i_2; \\
 p \cdot i_3 &= \frac{c}{L_H} \cdot \Phi_2 - \frac{r_3}{L_H} \cdot i_3 - \frac{r_K}{L_H} \cdot i_K + \frac{\sigma_{я} \cdot w_3 - \sigma_K \cdot w_K}{L_H} \cdot p \cdot \Phi_1; \\
 i_y &= \frac{1}{\lambda_1 \cdot w_y} \cdot \Phi_1 - \frac{w_K}{w_y} \cdot i_K + \frac{w_3}{w_y} \cdot i_3; \\
 i_2 &= \frac{1}{\lambda_2 \cdot w_2} \cdot \Phi_2; \\
 i_K &= \frac{r_{ш}}{R_K} \cdot i_3 - \frac{\sigma_K \cdot w_K}{R_K} \cdot p \cdot \Phi_1,
 \end{aligned}
 \tag{1}$$

где Φ_1, λ_1 — результирующий поток и магнитная проводимость по продольной оси;
 Φ_2, λ_2 — результирующий поток и магнитная проводимость по поперечной оси;
 $\sigma_{я}, \sigma_K$ — коэффициенты рассеяния обмоток якоря и компенсационной;
 c — коэффициент пропорциональности между потоком и э. д. с.;
 r_y, r_K — сопротивления обмоток управления и компенсационной;
 $r_{ш}$ — сопротивление шунта компенсационной обмотки;
 R_K — суммарное сопротивление контура: компенсационная обмотка, шунтирующее сопротивление;
 r_H, L_H — сопротивление и индуктивность нагрузки;
 w_y, w_K, w_2, w_3 — числа витков обмоток управления компенсационной, поперечной и продольной цепей;
 i_y, U_y — ток и напряжение управления;
 i_K — ток компенсационной обмотки;
 i_2, i_3 — токи поперечной и продольной цепей.

По уравнениям (1) построен граф (рис. 1) и соответствующая ему схема моделирования ЭМУ с гладким якорем при работе на активно индуктивную нагрузку (рис. 2).

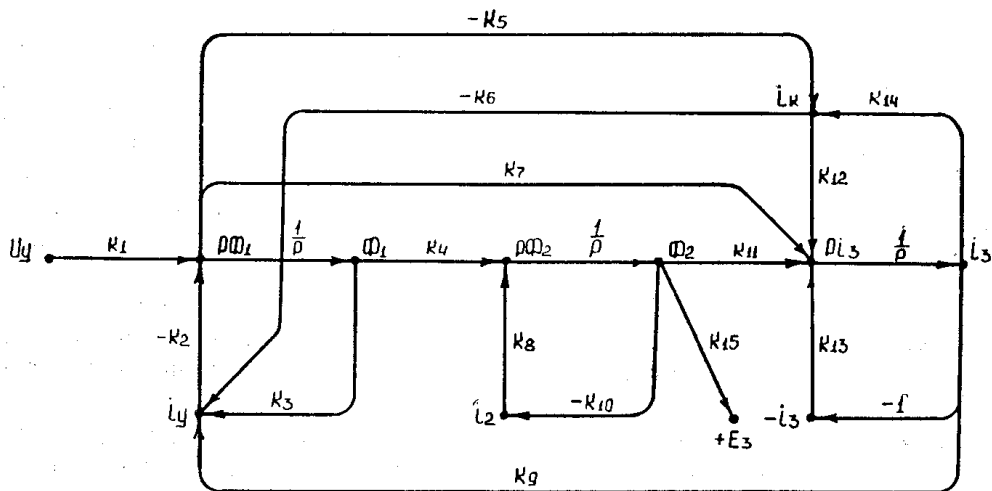


Рис. 1. Граф ЭМУ с гладким якорем

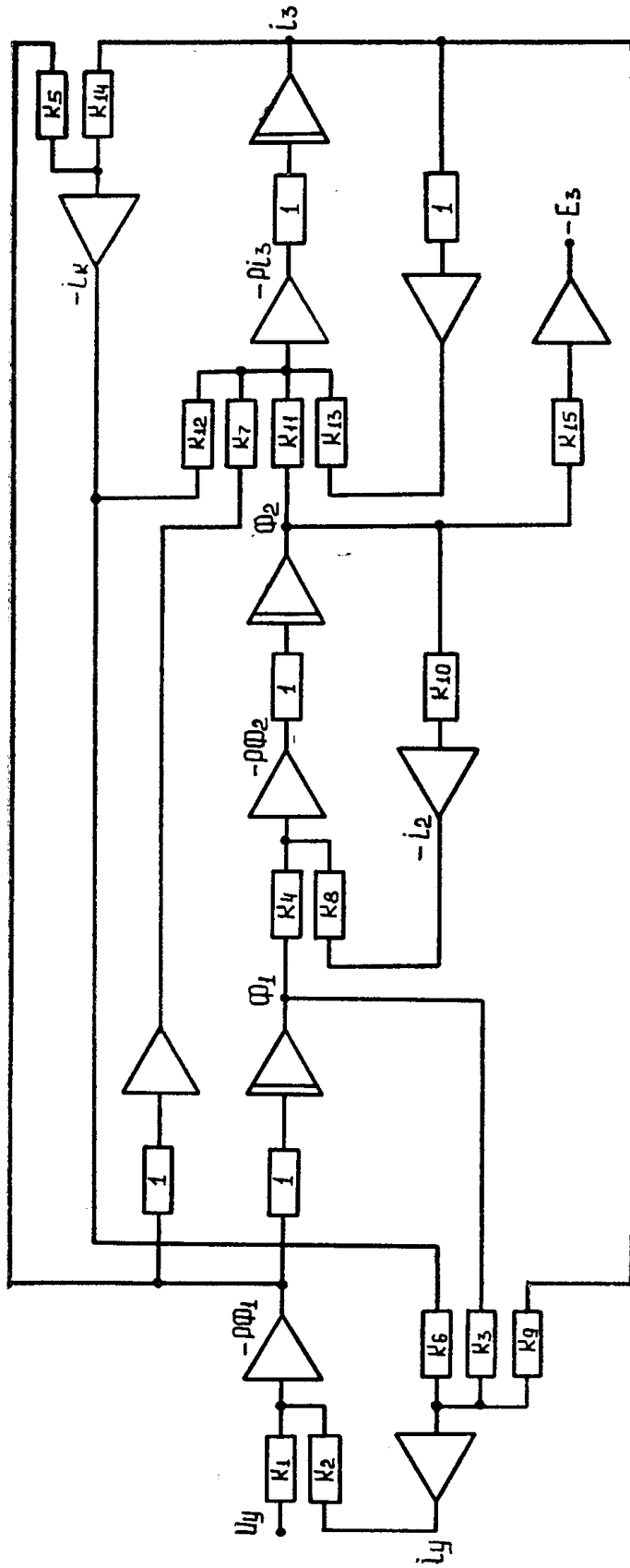


Рис. 2. Схема моделирования ЭМУ с гладким якорем

Уравнения (1), выраженные в коэффициентах модели, записываются в таком виде:

$$\begin{aligned}
 p \cdot \Phi_1 &= k_1 \cdot U_y - k_2 \cdot i_y; \\
 p \cdot \Phi_2 &= k_4 \cdot \Phi_1 - k_8 \cdot i_2; \\
 p \cdot i_3 &= k_{11} \cdot \Phi_2 - k_{13} \cdot i_3 - k_{12} \cdot i_K + k_7 \cdot p \cdot \Phi_1; \\
 i_y &= k_3 \cdot \Phi_1 - k_6 \cdot i_K + k_9 \cdot i_3; \\
 i_2 &= k_{10} \cdot \Phi_2; \\
 i_K &= k_{14} \cdot i_3 - k_5 \cdot p \cdot \Phi_1.
 \end{aligned} \tag{2}$$

Используя формулу Мезона [2], определяем передаточные функции путей и контуров графа ЭМУ:

$$P_1(p) = \frac{1}{p^3} \cdot k_1 \cdot k_4 \cdot k_{15}; \tag{3}$$

$$L_1(p) = -\frac{1}{p^3} \cdot k_2 \cdot k_4 \cdot k_{11} \cdot k_9; \tag{4}$$

$$L_2(p) = \frac{1}{p^3} \cdot k_2 \cdot k_4 \cdot k_{11} \cdot k_6 \cdot k_{14}; \tag{5}$$

$$L_3(p) = \frac{1}{p} \cdot k_2 \cdot k_3; \tag{6}$$

$$L_4(p) = -\frac{1}{p} \cdot k_8 \cdot k_{10}; \tag{7}$$

$$L_5(p) = -\frac{1}{p} \cdot k_{13}; \tag{8}$$

$$L_6(p) = -\frac{1}{p} \cdot k_{12} \cdot k_{14}; \tag{9}$$

$$L_7(p) = -k_2 \cdot k_5 \cdot k_6. \tag{10}$$

Соответственно передаточная функция ЭМУ равна

$$W_{\text{эму}}(p) = \frac{E_3(p)}{U_y(p)} = \frac{P_1(p) \cdot \Delta_1(p)}{\Delta(p)}, \tag{11}$$

где $\Delta(p)$ — определитель графа;

$\Delta_1(p)$ — минор определителя графа.

Для анализа чувствительности ЭМУ к изменениям внутренних параметров используем метод графов сигналов, так как непосредственное определение функций относительной чувствительности затрудняется громоздкими вычислениями, связанными с дифференцированием сложных выражений.

Функции относительной чувствительности по передаточной функции какого-либо элемента графа определяются выражением [3]:

$$S_k^{w(p)}(p) = \frac{\Delta_k(p)}{\Delta(p)} - \frac{\left[\sum_{j=1}^n P_j(p) \cdot \Delta_j(p) \right]_k}{\sum_{i=1}^n P_i(p) \cdot \Delta_i(p)}, \tag{12}$$

где индекс k означает исключение ветви k ; $P_j(p)$ — j -й путь графа; $\Delta_i(p)$ — минор определителя i -го пути графа.

Ввиду того, что исследуемые параметры входят в несколько ветвей графа ЭМУ, для определения функций относительной чувствительности по параметрам воспользуемся выражением [3]:

$$S_q^{w(p)}(p) = \sum_{i=1}^r S_{K_i(p)}^{w(p)}(p) \cdot S_q^{K_i(p)}(p), \quad (13)$$

где q — исследуемый параметр;

r — число ветвей графа, содержащих параметр;

$K_i(p)$ — передаточная функция i -й ветви.

В качестве варьируемых параметров ЭМУ принимаем сопротивления $r_y, r_{ш}, r_{щ}, r_2, r_3$ и витки $\omega_y, \omega_3, \omega_k$.

С помощью полученных по формуле (13) выражений построены графы относительной чувствительности ЭМУ и соответствующие им модели чувствительности. При подаче на входы моделей чувствительности ЭМУ гармонического сигнала получены амплитудно-частотные характеристики (АЧХ) функций относительной чувствительности в рабочем диапазоне частот. На рис. 3 приведены АЧХ функций относительной чувствительности по вариациям параметров ЭМУ:

$$1 - |S_{w_3}^{w(p)}(j\omega)|, |S_{w_k}^{w(p)}(j\omega)|; 2 - |S_{r_2}^{w(p)}(j\omega)|; 3 - |S_{r_{ш}}^{w(p)}(j\omega)|;$$

$$4 - |S_{r_3}^{w(p)}(j\omega)|; 5 - |S_{w_y}^{w(p)}(j\omega)|; 6 - |S_{r_y}^{w(p)}(j\omega)|; 8 - |S_{r_{щ}}^{w(p)}(j\omega)|.$$

Из анализа кривых чувствительности видно, что в рабочем диапазоне частот критериальными параметрами являются: $r_y, r_{ш}, r_2, \omega_y, \omega_3, \omega_k$.

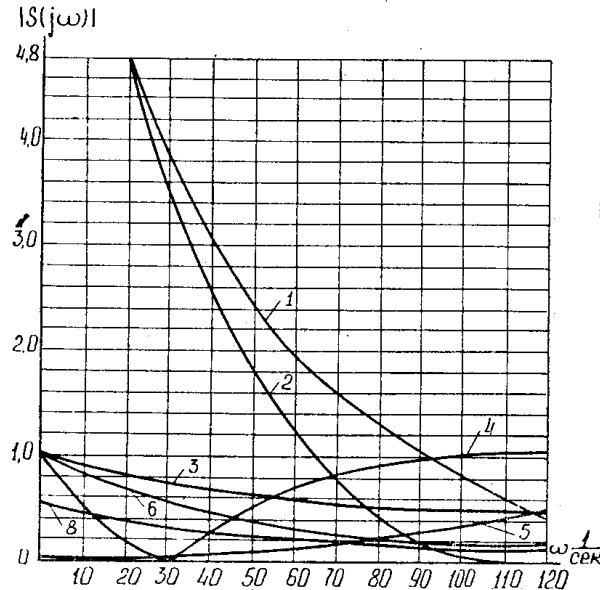


Рис. 3. Амплитудночастотные характеристики чувствительности ЭМУ с гладким якорем

Более полную информацию о влиянии вариаций параметров на статические и динамические характеристики ЭМУ позволяет получить анализ дополнительных движений выходного параметра. Для получения дополнительного движения по какому-либо параметру модель ЭМУ соединяют с моделью чувствительности по соответствующему параметру. Подавая на вход модели ЭМУ ступенчатое воздействие, на выходе модели чувствительности получают дополнительное движение от вари-

ации параметра ЭМУ. На рис. 4 приведены кривые дополнительных движений $\delta_1(t)$ при увеличении параметров ЭМУ на 10% и переходная характеристика неварьированного ЭМУ $y(t)$:

- 1 — $\delta_{w_k}(t)$, — $\delta_{w_3}(t)$; 2 — $\delta_{r_2}(t)$; 3 — $\delta_{r_{ш}}(t)$; 4 — $\delta_{r_3}(t)$; 5 — $\delta_{w_y}(t)$;
6 — $\delta_{r_y}(t)$; 7 — $y(t)$.

По кривым дополнительных движений выходного параметра ЭМУ можно сделать следующие выводы:

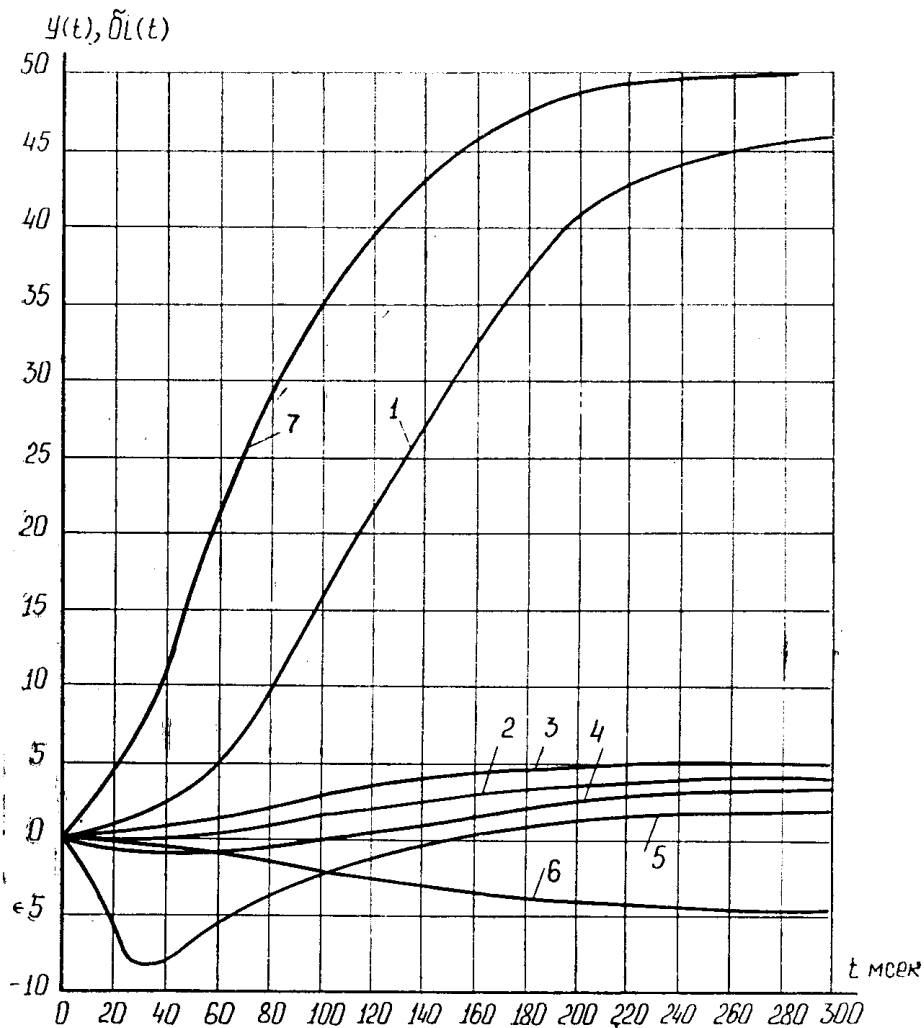


Рис. 4. Переходная характеристика и дополнительные движения при изменении параметров ЭМУ с гладким якорем

1. На характер переходного процесса наиболее влияют вариации сопротивлений продольной и поперечной цепей.

2. На установившееся состояние переходного процесса наибольшее влияние оказывают вариации чисел витков обмоток якоря и компенсационной.

Таким образом, исходя из заданного качества функционирования ЭМУ, можно, используя полученные кривые дополнительных движений, выбрать допустимые границы изменения основных параметров ЭМУ.

ЛИТЕРАТУРА

1. Г. Г. Константинов. Разработка и исследование ЭМУ поперечного поля с гладким якорем. Диссертация на соискание ученой степени кандидата технических наук. Томск, 1968.

2. Л. Робишо, М. Буавер, Ж. Кобер. Направленные графы и их приложение к электрическим цепям и машинам. М.-Л., «Энергия», 1964.

3. Р. Томович, М. Вукобратович. Общая теория чувствительности. М., «Советское Радио», 1972.
