

## ИССЛЕДОВАНИЕ ХАРАКТЕРИСТИК ЭЛЕКТРОМАШИННОГО ЭКВИВАЛЕНТА АВТОНОМНЫХ ГЕНЕРАТОРОВ ЭНЕРГИИ

Г. Г. КОНСТАНТИНОВ, М. В. ЛУКЪЯНЕНКО, В. А. САРЫЧЕВ

Представлена научным семинаром кафедр электрических машин и общей электротехники

При отработке электроэнергетических систем автономных объектов широко применяются эквиваленты автономных генераторов энергии. Вопросы применения и схемного построения эквивалентов рассмотрены в [1, 2]. Данная работа посвящена исследованию характеристик электромашинного эквивалента автономных генераторов энергии. Структурная схема эквивалента приведена на рис. 1, где  $W_{к.у}(p)$  — передаточная функция корректирующего устройства,  $K_{у.н}$  — коэффициент передачи усилителя напряжения в прямой цепи,  $W_{эму}(p)$  — передаточная функция электромашинного усилителя с гладким якорем,  $Z_n$  — сопротивление нагрузки,  $K_{и.у}$  — коэффициент передачи измерительного устройства,  $K_n$  — коэффициент обратной связи по напряжению,  $K_{у.о.с}$  — коэффициент усилителя обратной связи.  $K_{ф.п}$  — коэффициент функционального преобразователя,  $U_{см}$  — напряжение смещения.

При проектировании эквивалента возникает задача уточнения параметров корректирующих цепей и оценки влияния на работу эквивалента тех параметров, которые могут изменяться в процессе проектирования, настройки и эксплуатации.

Эта задача может быть решена аналитическим методом или методом математического моделирования. Математическое моделирование с использованием теории чувствительности и метода графов сигналов в данном случае предпочтительнее, так как современные аналоговые машины позволяют с достаточной точностью учесть большое число факторов, влияющих на ход исследуемых процессов, при изменении параметров эквивалента в широких пределах.

Исследуем чувствительность эквивалента к вариациям коэффициентов передач  $K_n$ ,  $K_T = K_{ф.п} \cdot K_{у.о.с} \cdot K_{и.у} \cdot \frac{1}{Z_n}$ ,

постоянных времени корректирующего устройства  $T_1, T_2, T_3, T_4$  и постоянной времени электромашинного усилителя  $T_{эму}$ .

По структурной схеме (рис. 1) построен граф эквивалента (рис. 2). Параметры эквивалента, выраженные в коэффициентах передачи графа, записываются

$$k_1 = \frac{1}{T_1} \left( \frac{T_1}{T_2} - 1 \right); k_2 = \frac{1}{T_2}; k_3 = \frac{T_1}{T_2}; k_4 = \frac{1}{T_4} \left( 1 - \frac{T_3}{T_4} \right);$$

$$k_5 = \frac{1}{T_4}; k_6 = \frac{T_3}{T_4}; k_7 = \frac{K_{\text{ЭМУ}}}{T_{\text{ЭМУ}}^2}; k_8 = \frac{1}{T_{\text{ЭМУ}}^2}; k_9 = \frac{2\xi}{T_{\text{ЭМУ}}}; k_{10} = k_{\text{УН}};$$

$$k_{11} = k_{\text{T}}; k_{12} = k_{\text{Н}}.$$

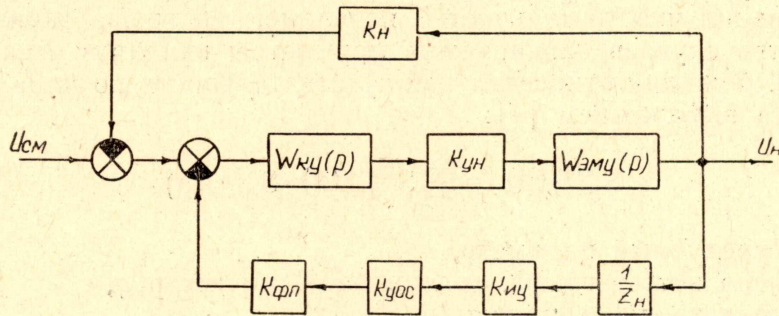


Рис. 1. Структурная схема эквивалента

По формуле Мезона [3] определена передаточная функция эквивалента, которая для удобства моделирования записывается в виде дробно-рациональной функции:

$$W(p) = \frac{\sum_{i=1}^n P_i(p) \cdot \Delta_i(p)}{\Delta(p)} = \frac{1,6 \frac{1}{p^4} + 8,58 \frac{1}{p^3} + 11,24 \frac{1}{p^2}}{1,6 \frac{1}{p^4} + 9,3 \frac{1}{p^3} + 15,8 \frac{1}{p^2} + 7,3 \frac{1}{p} + 1}, \quad (1)$$

где  $P_i(p)$  —  $i$ -й путь графа;  $\Delta(p)$  — определитель графа;  $\Delta_i(p)$  — минор определителя  $i$ -го пути графа.

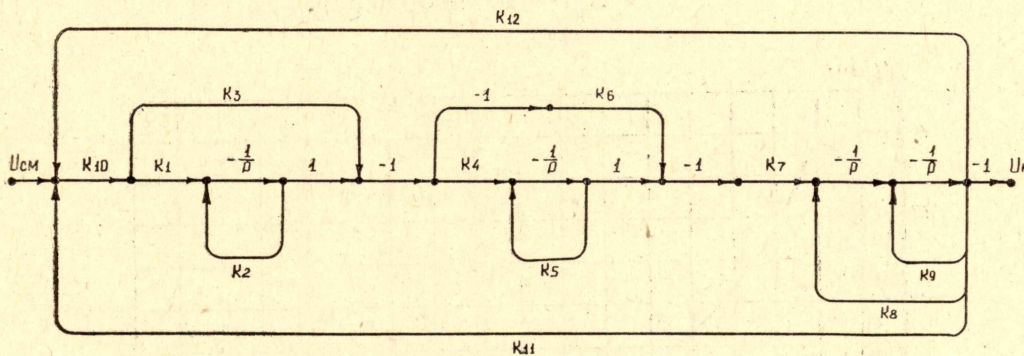


Рис. 2. Граф эквивалента

Для определения функций относительной чувствительности по передаточной функции  $k(p)$  какого-либо элемента графа воспользуемся выражением [4]

$$S_{k(p)}^{w(p)}(p) = \frac{\Delta_k(p)}{\Delta(p)} - \frac{\left[ \sum_{i=1}^n P_i(p) \cdot \Delta_i(p) \right]_k}{P_i(p) \cdot \Delta_i(p)}, \quad (2)$$

где индекс « $k$ » означает исключение из определителя ветви  $k$ .

По формуле (2) определены функции относительной чувствительности по элементам графа эквивалента, в которые входят варьируемые параметры:

$$S_{K_1}^{w(p)}(p); S_{K_2}^{w(p)}(p); S_{K_3}^{w(p)}(p); S_{K_4}^{w(p)}(p); S_{K_5}^{w(p)}(p); S_{K_6}^{w(p)}(p); S_{K_7}^{w(p)}(p);$$

$$S_{K_8}^{w(p)}(p); S_{K_9}^{w(p)}(p); S_{K_{10}}^{w(p)}(p); S_{K_{11}}^{w(p)}(p); S_{K_{12}}^{w(p)}(p).$$

По полученным выражениям могут быть построены графы и схемы моделирования чувствительностей по элементам графа эквивалента. В большинстве случаев варьируемые параметры входят в несколько ветвей графа. Функции относительной чувствительности по параметрам определяются выражением [4]:

$$S_q^{w(p)}(p) = \sum_{i=1}^r S_{K_i(p)}^{w(p)}(p) \cdot S_q^{K_i(p)}(p), \quad (3)$$

где  $q$  — исследуемый параметр,

$r$  — число ветвей графа, содержащих параметр  $q$ ,

$k_i(p)$  — передаточная функция  $i$ -й ветви.

По формуле (3) определены функции относительной чувствительности непосредственно по параметрам эквивалента:

$$S_{T_1}^{w(p)}(p) = 1,07 S_{K_1}^{w(p)}(p) + S_{K_3}^{w(p)}(p); \quad (4)$$

$$S_{T_2}^{w(p)}(p) = - [2,07 S_{K_1}^{w(p)}(p) + S_{K_2}^{w(p)}(p) + S_{K_3}^{w(p)}(p)]; \quad (5)$$

$$S_{T_3}^{w(p)}(p) = S_{K_6}^{w(p)}(p) - 0,0656 S_{K_4}^{w(p)}(p); \quad (6)$$

$$S_{T_4}^{w(p)}(p) = - [0,935 S_{K_4}^{w(p)}(p) + S_{K_5}^{w(p)}(p) + S_{K_6}^{w(p)}(p)]; \quad (7)$$

$$S_{T_{\text{эму}}}^{w(p)}(p) = - [2S_{K_7}^{w(p)}(p) + 2S_{K_8}^{w(p)}(p) + S_{K_9}^{w(p)}(p)]; \quad (8)$$

$$S_{K_H}^{w(p)}(p) = S_{K_{12}}^{w(p)}(p); \quad (9)$$

$$S_{K_T}^{w(p)}(p) = S_{K_{11}}^{w(p)}(p). \quad (10)$$

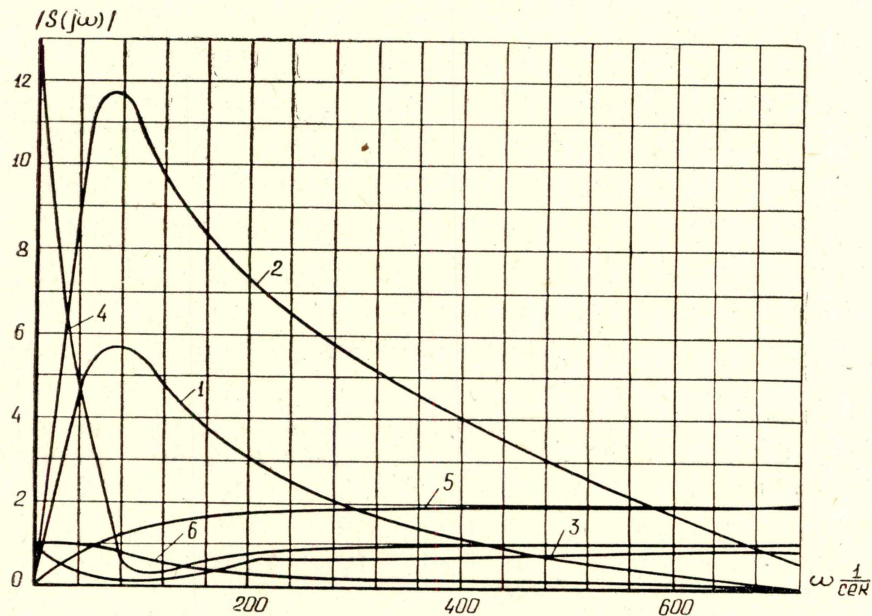


Рис. 3. Амплитудно-частотные характеристики чувствительности эквивалента:

$$1 - |S_{T_1}^{w(p)}(p)|; 2 - |S_{T_2}^{w(p)}(p)|; 3 - |S_{T_3}^{w(p)}(p)|;$$

$$4 - |S_{T_4}^{w(p)}(p)|; 5 - |S_{T_{\text{эму}}}^{w(p)}(p)|; 6 - |S_{K_H}^{w(p)}(p)|$$

На основании полученных выражений функций относительной чувствительности построены амплитудно-частотные характеристики чувствительности эквивалента к вариациям параметров (рис. 3). Из ана-

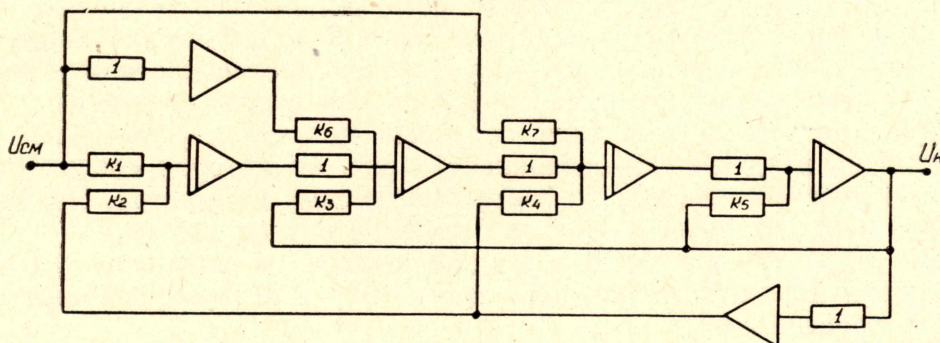


Рис. 4. Схема моделирования эквивалента

лиза кривых видно, что в рабочем диапазоне частот рассмотренные параметры, кроме коэффициента  $k_T$ , оказывают значительное влияние на стабильность выходных характеристик эквивалента. В области низ-

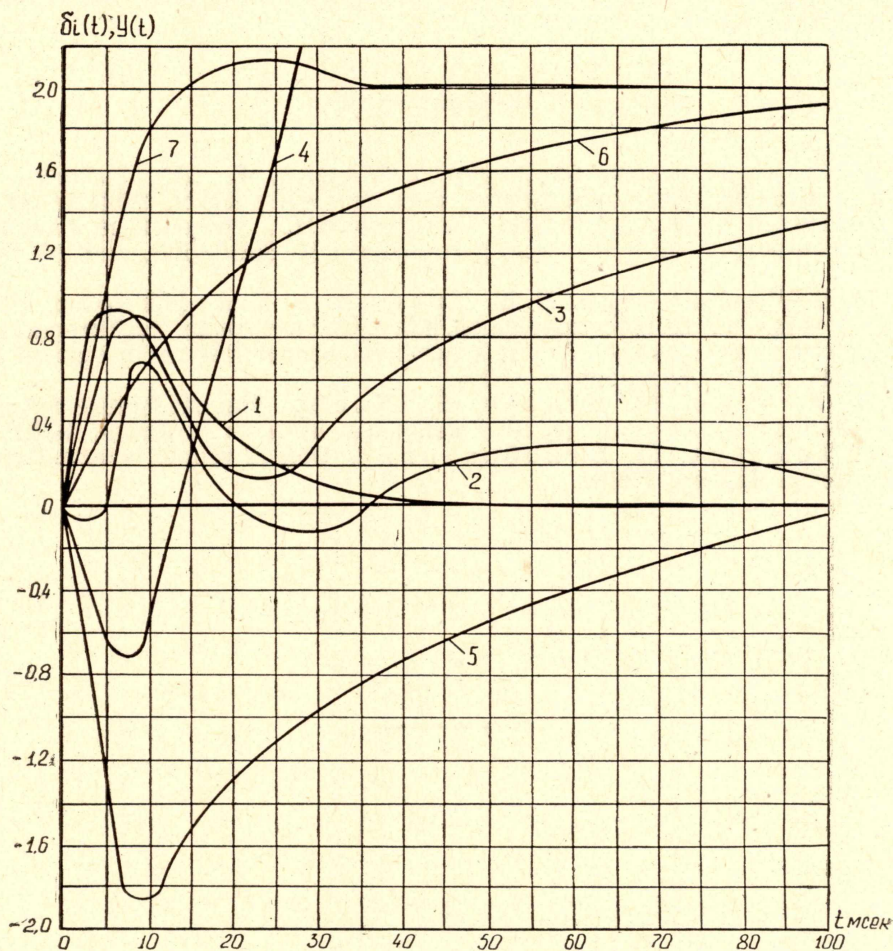


Рис. 5. Переходная характеристика и дополнительные движения при изменении параметров эквивалента:

- 1 —  $\delta_{T_1}(t)$ ; 2 —  $\delta_{T_2}(t)$ ; 3 —  $\delta_{T_3}(t)$ ; 4 —  $\delta_{T_4}(t)$ ; 5 —  $\delta_{T_{\text{эму}}}(t)$ ;  
6 —  $\delta_{K_H}(t)$ ; 7 —  $U(t)$

ких частот наибольшее влияние оказывают постоянные времени корректирующего устройства  $T_1$ ,  $T_2$ , и  $T_4$ . Однако влияние постоянной времени  $T_4$  с возрастанием частоты резко уменьшается. Чувствительность по коэффициенту  $k_T$  близка к нулю.

Для того, чтобы иметь возможность количественно оценить влияние изменений параметров на статические и динамические характеристики эквивалента, необходимо получить дополнительное движение выходного напряжения при изменении того или иного параметра.

Дополнительные движения получают подачей ступенчатого воздействия на вход модели эквивалента (рис. 4), которая соединяется с моделью чувствительности по соответствующему параметру. На выходе модели чувствительности снимают дополнительное движение.

На рис. 5 приведены кривые дополнительных движений  $\delta_i(t)$  при увеличении параметров эквивалента на 10% и неварьированный переходный процесс  $Y(t)$ .

По кривым дополнительных движений выходного напряжения эквивалента можно сделать следующие выводы:

1. На качественные показатели переходного процесса эквивалента значительно влияют вариации параметров корректирующего устройства и постоянная времени электромашинного усилителя.

2. На статическую точность эквивалента наиболее влияет вариация коэффициента  $k_n$ .

#### ЛИТЕРАТУРА

1. В. Ф. Трефилов, М. В. Лукьяненко, Е. А. Мизрах, В. С. Власов. Исследование возможности создания физической модели генератора со специальными характеристиками. Отчет по НИР. Всесоюзный научно-технический информационный центр, гос. регистрация № 69042563, инв. № Б034364, 1969.

2. М. В. Лукьяненко, В. Ф. Трефилов, Е. А. Мизрах, Н. Б. Кобелев. Метод физического моделирования вольт-амперных характеристик автономных источников питания. Тр. II Краевой конференции, посвященной Дню радио. ИФ АН СССР, Красноярск, 1971.

3. Л. Робишо, М. Буавер, Ж. Кобер. Направленные графы и их приложение к электрическим цепям и машинам. М.-Л., «Энергия», 1964.

4. Р. Томович, М. Вукобратович. Общая теория чувствительности. М., «Советское Радио», 1972.