

## НЕКОТОРЫЕ ОСОБЕННОСТИ РАБОТЫ СИНХРОННОГО ГЕНЕРАТОРА НА ПРЕОБРАЗОВАТЕЛЬ ЧАСТОТЫ

Б. В. ЛУКУТИН, А. Б. ЦУКУБЛИН

Представлена научным семинаром кафедр электрических машин и общей электротехники

Для создания автономных источников электропитания стабильной частоты выходного напряжения при переменной скорости вращения генератора в настоящее время широко используются тиристорные преобразователи частоты [1, 2]. Очевидно, что такая нагрузка, как преобразователь частоты, оказывает характерное влияние на работу генератора. В настоящей статье рассмотрены некоторые особенности, возникающие при работе генератора без демпферной системы на преобразователь частоты с непосредственной связью, в частности, модуляция напряжения генератора выходной частотой преобразователя и влияние ее на систему стабилизации напряжения.

Один из возможных вариантов системы синхронный генератор — преобразователь частоты (СГ-ПЧ) с трехфазным выходом показан на рис. 1. Такая система состоит из синхронного генератора СГ с тремя якорными обмотками, трех управляемых выпрямителей УВ и трех ин-

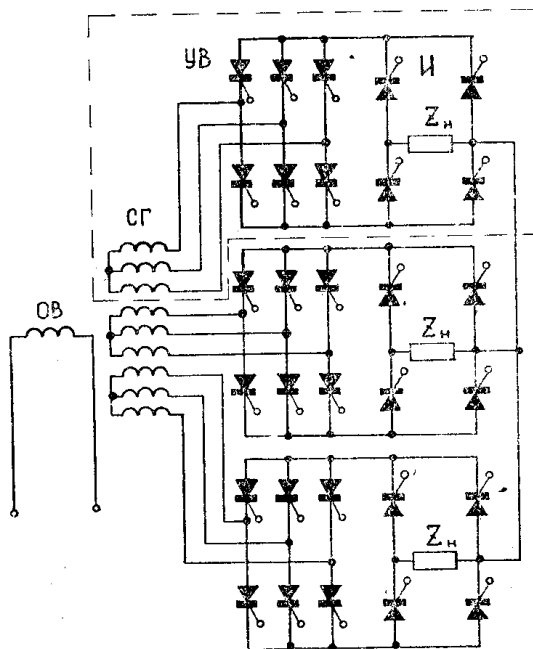


Рис. 1. Принципиальная схема трехфазной системы СГ-ПЧ

верторов И. В установившемся режиме генератор выдает переменное напряжение с частотой  $f$ , кривая выходного напряжения управляемого выпрямителя образуется из участков, соответствующих мгновенным значениям напряжения генератора за время работы отдельных вентилялей. Изменяя углы открытия тиристоров по определенному закону с заданной частотой вторичной сети, можно получить на выходе выпрямителя напряжение, значение которого изменяется периодически по любому закону. Инвертор И служит для получения переменного напряжения из пульсирующего напряжения выпрямителя. Характер формирования кривой фазного тока генератора для ПЧ с синусоидальным выходным напряжением показан на рис. 2. Кривая показана для случая



Рис. 2. Осциллограмма фазного тока генератора

работы системы СГ-ПЧ на активную нагрузку при  $f/f_0 = 8/1$ . Выделяя из кривой фазного тока генератора первую гармонику, заметим, что она модулирована по амплитуде известной выходной частотой преобразователя  $f_0$ . Пренебрегая высшими гармоническими и коммутационными процессами в выпрямителе, заменим действительную кривую тока генератора эквивалентной кривой, представляющей собой синусоиду с частотой  $f$ , модулированную по амплитуде частотой  $2f_0$ . Тогда токи в фазах генератора для системы СГ-ПЧ с однофазным выходом определяются как:

$$\begin{aligned} i_1 &= \sqrt{2} I (k + \sin 2\omega_0 t) \sin \omega t ; \\ i_2 &= \sqrt{2} I (k + \sin 2\omega_0 t) \sin (\omega t - 120^\circ) ; \\ i_3 &= \sqrt{2} I (k + \sin 2\omega_0 t) \sin (\omega t - 240^\circ) , \end{aligned} \quad (1)$$

где  $k$  — постоянный коэффициент, определяющий глубину модуляции напряжения управляемого выпрямителя. Ток каждой фазы создает намагничивающую силу (н.с.):

$$\begin{aligned} F_1 &= \frac{2\sqrt{2} I W k w}{\pi p} (k + \sin 2\omega_0 t) \cos \alpha \sin \omega t ; \\ F_2 &= \frac{2\sqrt{2} I W k w}{\pi p} (k + \sin 2\omega_0 t) \cos (\alpha - 120^\circ) \sin (\omega t - 120^\circ) ; \\ F_3 &= \frac{2\sqrt{2} I W k w}{\pi p} (k + \sin 2\omega_0 t) \cos (\alpha - 240^\circ) \sin (\omega t - 240^\circ) . \end{aligned} \quad (2)$$

Намагничивающая сила трехфазной обмотки будет равна

$$F_s = \frac{3\sqrt{2} I W k w}{\pi p} (k + \sin 2\omega_0 t) \sin \omega t - \alpha . \quad (3)$$

Таким образом, поток реакции якоря модулирован частотой  $2\omega_0$ . Следовательно, общий поток машины, обусловленный потоком обмотки возбуждения и потоком реакции якоря, оказывается модулирован этой же частотой. Это приводит к модуляции удвоенной выходной частотой преобразователя э. д. с. генератора. В обмотке возбуждения, по анало-

гии с трансформатором, первичной обмоткой которого является якорная обмотка, также наводится э. д. с. с частотой  $2\omega_0$ .

Рассмотрим далее систему СГ-ПЧ с трехфазным выходом, показанную на рис. 1. Используя приведенные выше рассуждения, представим, что каждая обмотка СГ нагружена симметричной нагрузкой, величина которой меняется синусоидально с частотой  $2\omega_0$  и сдвигом во времени на  $120^\circ$ .

Тогда намагничивающая сила каждой трехфазной обмотки определится согласно выражению (3):

$$F_{\Sigma^1} = \frac{3\sqrt{2} I W k_w}{\pi p} (k + \sin 2\omega_0 t) \sin(\omega t - \alpha);$$

$$F_{\Sigma^2} = \frac{3\sqrt{2} I W k_w}{\pi p} [k + \sin(2\omega_0 t - 120^\circ)] \sin(\omega t - \alpha - \gamma_1); \quad (4)$$

$$F_{\Sigma^3} = \frac{3\sqrt{2} I W k_w}{\pi p} [k + \sin(2\omega_0 t - 240^\circ)] \sin(\omega t - \alpha - \gamma_2),$$

где  $\gamma_1$  и  $\gamma_2$  — углы сдвига между трехфазными обмотками.

Суммарная н. с. машины определится суммированием н. с. каждой трехфазной обмотки

$$F_{\Sigma} = \frac{3\sqrt{2} I W k_w}{\pi p} \left\{ 4k \cos \frac{\omega t - \alpha}{2} \cos \frac{\omega t - \alpha - \gamma_1}{2} \cos \frac{\omega t - \alpha - \gamma_2}{2} + \right. \\ \left. + \sin(\omega t - \alpha) [\sin 2\omega_0 t + \sin(2\omega_0 t - 120^\circ) \cos \gamma_1 + \sin(2\omega_0 t - 240^\circ) \cos \gamma_2] + \right. \\ \left. + \cos(\omega t - \alpha) [\sin(2\omega_0 t - 120^\circ) \sin \gamma_1 + \sin(2\omega_0 t - 240^\circ) \sin \gamma_2] \right\}. \quad (5)$$

Анализируя выражение (5), делаем вывод, что при симметричной нагрузке машины суммарная н. с. якоря модулирована частотой  $2\omega_0$ , за исключением случая, когда  $\gamma_1 = \gamma_2 = 0$ , т. е. когда все три обмотки якоря лежат в одних пазах. В этом случае суммарная н. с. машины равна

$$F_{\Sigma} = \frac{3\sqrt{2} I W k_w}{\pi p} \sin(\omega t - \alpha) 3k. \quad (6)$$

В случае несимметричной нагрузки отдельных трехфазных обмоток генератора при несимметрии фаз выхода ПЧ суммарная н. с. определится как

$$F_{\Sigma} = \frac{3\sqrt{2} I W k_w}{\pi p} \sin(\omega t - \alpha) [(I_m + 2I)k + (I_m - I) \sin 2\omega_0 t]. \quad (7)$$

Отсюда следует, что магнитный поток машины также модулирован частотой  $2\omega_0$  и, следовательно, э. д. с. генератора будет модулирована этой же частотой. Интересно отметить, что модуляция э. д. с. как в случае несимметричной нагрузки, так и в случае пространственного сдвига обмоток во всех трехфазных обмотках будет в фазе. В обмотке возбуждения, как и в случае машины с одной якорной обмоткой, появится трансформаторная э. д. с.

Наличие низкочастотной модуляции выходного напряжения генератора влияет на систему регулирования возбуждения генератора. Рассмотрим широко распространенный релейный регулятор с широтно-импульсной модуляцией [3]. Регулирование будем осуществлять по отклонению напряжения. Модуляция ширины импульсов, подаваемых в обмотку возбуждения генератора, осуществляется сравнением пилообразного напряжения, постоянная составляющая которого пропорциональна выходному напряжению генератора, с эталонным напряжением.

В случае работы генератора со слабой демпферной системой на

преобразователь частоты напряжение генератора модулировано двойной выходной частотой преобразователя. Графики, поясняющие работу системы стабилизации, приведены на рис. 3. Ток обмотки возбуждения генератора определится выражением:

$$I_{\text{ов, ср}} = \frac{U_{\text{пит}}}{R_{\text{ов}}} k_{3\cdot\text{и}}; k_{3\cdot\text{и}} = \frac{t_{\text{и}}}{T_{\text{в}}},$$

где  $U_{\text{пит}}$  — напряжение выходного каскада усилителя;  
 $R_{\text{ов}}$  — сопротивление обмотки возбуждения;  
 $k_{3\cdot\text{и}}$  — коэффициент заполнения импульсов;  
 $t_{\text{и}}$  — длительность импульса тока;  
 $T_{\text{в}}$  — период повторения импульсов.

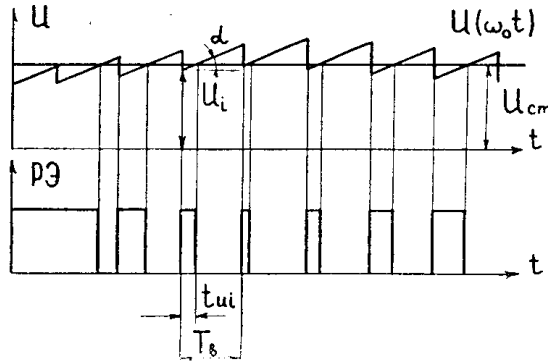


Рис. 3. Графики, иллюстрирующие работу релейного элемента регулятора

Из рис. 3 определим длительность импульсов:

$$t_{\text{и}i} = \frac{U_{\text{ст}} - U_i(\omega_0)}{\text{tg } \alpha}, t_{\text{и}i} \leq T_{\text{в}}, \quad (8)$$

где  $t_{\text{и}i}$  — длительность  $i$ -го импульса;

$U_i(\omega_0)$  — мгновенное значение меняющейся с частотой  $2\omega_0$  гладкой составляющей напряжения генератора.

Выражение (8) показывает, что длительность импульсов тока в обмотке возбуждения меняется в соответствии с изменением  $U(\omega_0)$ , т. е. средний ток в обмотке возбуждения будет меняться с частотой  $2\omega_c$  (при условии, что постоянная времени обмотки меньше чем  $1/2f_0$ ). Таким образом, регулятор возбуждения стремится стабилизировать общий поток в машине, уменьшая модуляцию напряжения генератора. В случае, если генератор работает с самовозбуждением, модулированным окажется и напряжение  $U_{\text{пит}}$ . В этом случае модуляция напряжения выходного каскада  $U_{\text{пит}}$  будет стремиться усилить колебания напряжения генератора, а регулятор за счет широтно-импульсной модуляции будет его стабилизировать.

По рассмотренной схеме была построена и испытана система СГ-ПЧ. В качестве генератора использовался индукторный генератор мощностью 3 кВт, имеющий три якорные обмотки. Результаты испытаний системы подтверждают правильность сделанных нами допущений и выводов. Осциллограмма фазного тока генератора показана на рис. 2.

## Выводы

1. При работе на выпрямитель, управляемый по какому-либо периодическому закону, в генераторах со слабой демпферной системой воз-

никает модуляция выходного напряжения с периодом, равным периоду закона управления выпрямителем.

2. При работе генератора в широком диапазоне скоростей вращения модуляция усиливается на верхней скорости.

В результате модуляции напряжения генератора система стабилизации напряжения работает в периодическом режиме, стремясь компенсировать модуляцию общего потока машины. Следовательно, помимо поддержания постоянным напряжения генератора при изменении величины нагрузки и скорости вращения, регулятор должен устранять и его модуляцию.

4. Для устранения модуляции напряжения в системах СГ-ПЧ с трехфазным выходом обмотки генератора следует располагать в одних пазах. В этом случае при симметричной нагрузке ПЧ модуляция напряжения генератора отсутствует.

#### ЛИТЕРАТУРА

1. И. Я. Бернштейн. Тиристорные преобразователи частоты без звена постоянного тока. «Энергия», 1968.

2. П. А. Ровинский, В. А. Тикан. Вентильные преобразователи частоты без звена постоянного тока. Л., «Наука», 1965.

3. В. Л. Бунаков и Р. Г. Гаспаров. Полупроводниковые регуляторы напряжения и частоты электрических машин. «Энергия», 1966.