

## РЕШЕНИЕ ПОЛИНОМИАЛЬНЫХ УРАВНЕНИЙ НА АВМ С ПОМОЩЬЮ МОДИФИЦИРОВАННОГО МЕТОДА МОНТЕ-КАРЛО

И. Г. ВИНТИЗЕНКО

(Представлена научным семинаром УВЛ ТПИ)

Известно решение многих задач на аналоговых вычислительных машинах (АВМ) с помощью метода Монте-Карло. Однако механическое перенесение метода Монте-Карло, столь удобного при решении задач на цифровых вычислительных машинах, в область непрерывных решений, даваемых АВМ, неэффективно, так как метод не учитывает специфики аналоговых решений.

Рассмотрим применение обычного метода Монте-Карло для поиска на АВМ корней многочлена

$$f(x) \equiv a_n x^n + a_{n-1} x^{n-1} + \dots + a_1 x + a_0 = 0. \quad (1)$$

Блок-схема решения этой задачи показана на рис. 1.

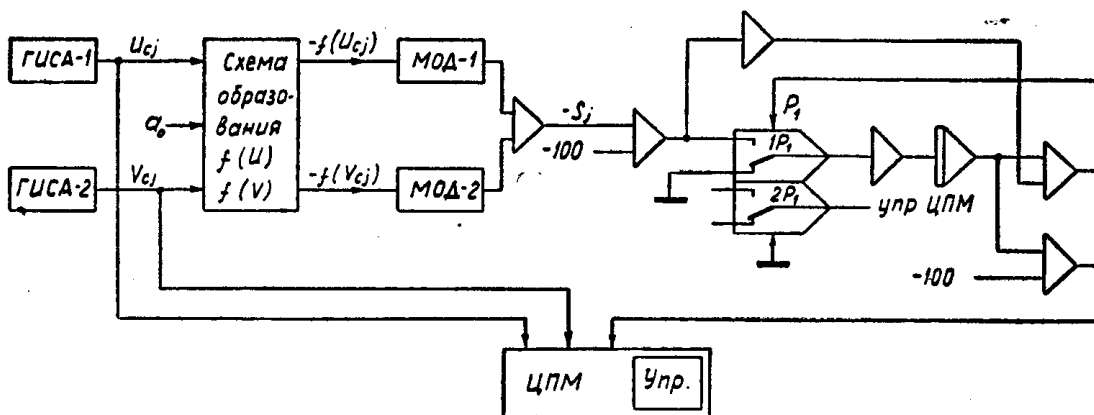


Рис. 1

Существующие методы поиска корней (метод Митровича [3], метод наискорейшего спуска [1] и пр.) слишком громоздки, требуют вспомогательных преобразований уравнения (1) и т. п.

Полагая в общем случае, что  $x$  — величина комплексная, запишем уравнение (1) в форме двух уравнений для действительной и мнимой части уравнения (1):

$$x = U_1 + jV_1, \quad (2)$$

$$x^2 = U_2 + jV_2, \quad (3)$$

где

$$U_2 = U_1^2 - V_1^2, \quad (3a)$$

$$V_2 = 2U_1V_1, \quad (3b)$$

$$x^3 = U_3 + jV_3, \quad (4)$$

где

$$U_3 = U_1U_2 - V_1V_2, \quad (4a)$$

$$V_3 = U_1V_2 + V_1U_2 \quad (4b)$$

и т. д. до

$$x^n = U_n + jV_n, \quad (5)$$

где

$$U_n = U_1U_{n-1} - V_1V_{n-1}, \quad (5a)$$

$$V_n = U_1V_{n-1} + V_1U_{n-1}. \quad (5b)$$

Тогда уравнение (1) будет представлено в виде

$$f(x) = \sum_{k=1}^n a_k U_k + a_0 + j \sum_{k=1}^n a_k V_k = 0. \quad (6)$$

Корень находится только в том случае, когда и действительная, и мнимая части  $f(x)$  одновременно равны нулю, т. е.

$$f(U) = a_n U_n + a_{n-1} U_{n-1} + \dots + a_1 U_1 + a_0 = 0, \quad (7)$$

$$f(V) = a_n V_n + a_{n-1} V_{n-1} + \dots + a_1 V_1 = 0. \quad (8)$$

Для упрощения решающих схем обычно ищется минимум одной функции, положительно определенной и стремящейся к нулю при одновременном стремлении к нулю функций  $f(U)$  и  $f(V)$ . Это или квадратичная форма

$$R = [f(U)]^2 + [f(V)]^2 \rightarrow 0, \quad (9)$$

или сумма модулей

$$S = |f(U)| + |f(V)| \rightarrow 0. \quad (10)$$

В аналоговой технике оказывается проще и более точно получить сумму модулей, этот способ получения минимизируемой функции и принят в настоящей работе.

Как показывают формулы (3)–(5), структура блоков образования функций  $f(U)$  и  $f(V)$  единообразна. Наиболее удобно для реализации этих функций использовать системы блоков перемножения (например, блоки произведения на электронных следящих системах секции СБПД АВМ МН-14). Универсальная схема получения функций  $f(U)$  и  $f(V)$  для уравнений до 6-го порядка включительно приведена на рис. 2.

Обычным методом Монте-Карло поставленную задачу решают так: сигналы  $U_{cj}$  и  $V_{cj}$  с выходов генераторов прямоугольных импульсов случайной амплитуды ГИСА-1 и ГИСА-2 [2] подаются на входы схем образования  $f(U)$  и  $f(V)$ ; полученные напряжения  $f(U_{cj})$  и  $f(V_{cj})$  проходят через схемы образования модуля МОД-1 и МОД-2 и через схему выделения минимума МИН;

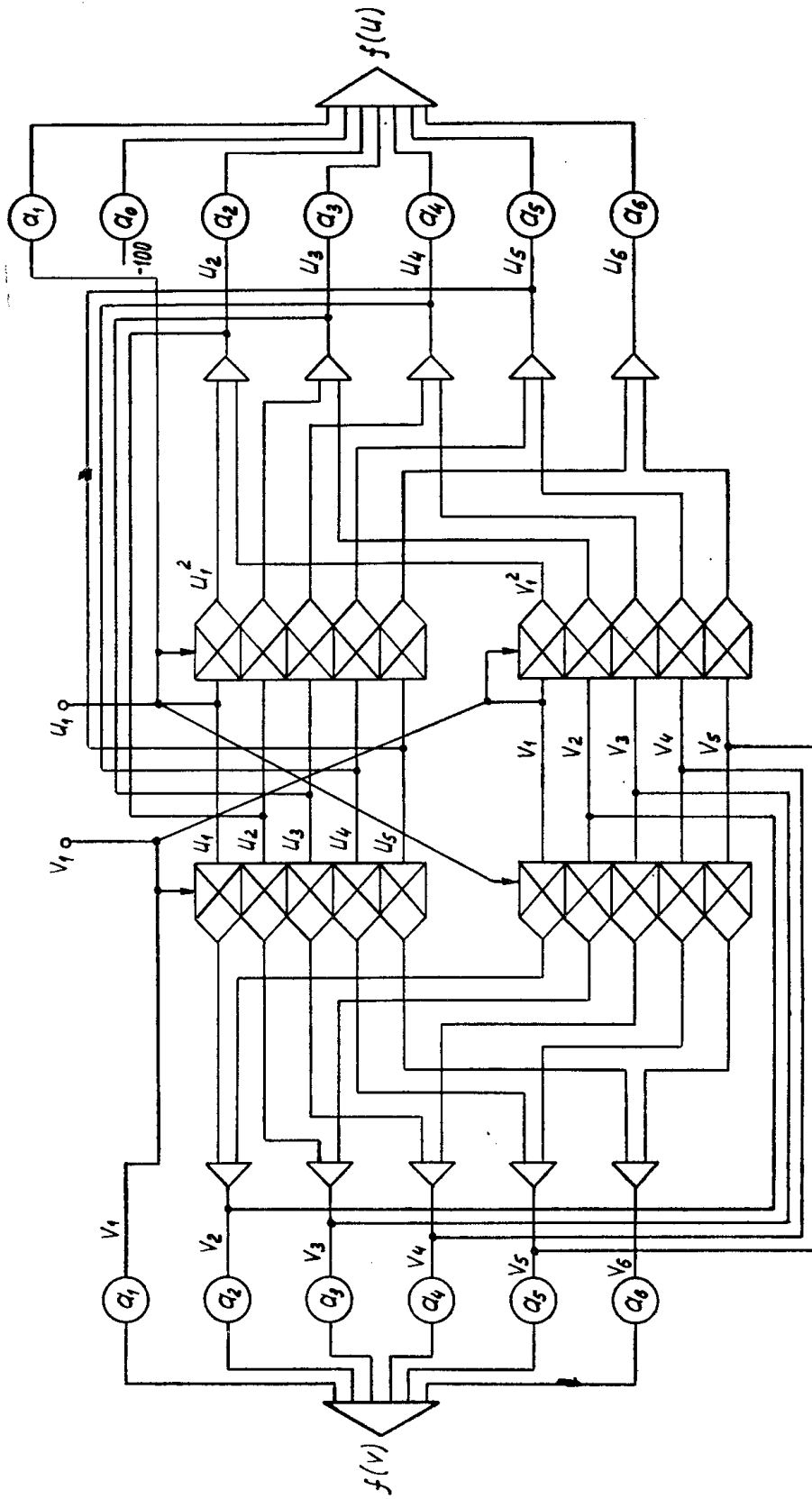


Рис. 2

реле блока МИН  $P_1$  дает сигнал на управление печатью цифро-печатающей машины ЦПМ электронного цифрового регистратора ЭЦР только в том случае, если сумма модулей, поступающих в  $j$ -том такте, меньше минимальной из ранее полученных сумм модулей

$$S_1 = |f(U_{c1})| + |f(V_{c1})|, \quad S_2 = |f(U_{c2})| + |f(V_{c2})|, \\ \dots S_{j-1} = |f(U_{cj-1})| + |f(V_{cj-1})|.$$

Таким образом, на каждом  $j$ -том шаге, когда сумма  $S_j$  минимальна по сравнению с любым предыдущим значением, печатаются  $U_{cj}, V_{cj}, S_j$ .

Рассмотрим построение блока выделения модуля МОД. Блок МОД не должен вносить собственных помех в процесс решения, тем более, что окончательный поиск корня осуществляется при уровне напряжений, близком к нулевому; блок должен иметь характеристику, близкую к идеальной, при малых напряжениях  $U_{вх}$  и  $U_{вых}$ .

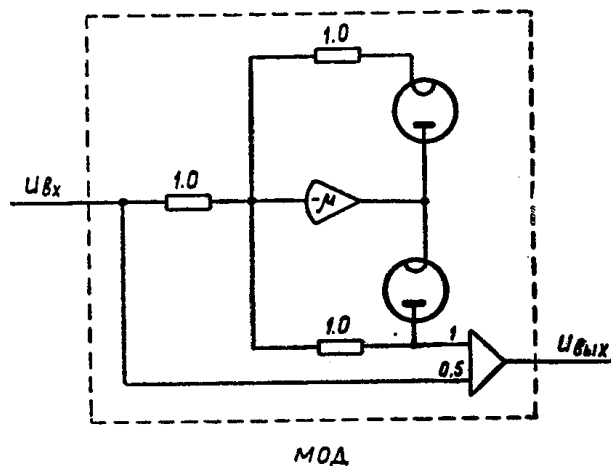


Рис. 3

Этим требованиям отвечает схема образования модуля с «идеальным диодом» [5]. Схема реализована на АВМ МН-14 (рис. 3). Наиболее строгие требования предъявляются к схеме минимума МИН. Эта схема работает в двух режимах: слежения и фиксации. Если напряжение на входе схемы МИН уменьшается, схема находится в режиме «слежение» и выходное напряжение ее также уменьшается. При возрастании входного сигнала схема МИН автоматически переходит в режим фиксации минимального сигнала и пребывает в этом состоянии до тех пор, пока входной сигнал не станет меньше зафиксированного. Схема опять перейдет на режим слежения и будет следить за уменьшением  $S_j$  до последующего возрастания входного сигнала, тогда она снова будет фиксировать минимум и т. д. до  $S_k \rightarrow 0$ . При переходе схемы на режим фиксации срабатывает реле  $P_1$ , которое своими контактами включает печать, при этом печатаются  $U_{cj}, V_{cj}, S_{cj}$ .

После достаточно большого числа испытаний ( $\kappa$ ) последнее, отпечатанное  $S_k$  со своими  $U_{ck}, V_{ck}$ , может считаться корнем полинома. При этом  $S_k$  будет достаточно близко к нулю, а  $U_{ck}$  и  $V_{ck}$  — близки к положению одного из корней.

После нахождения одного из корней схема управления АВМ переводится в режим «ВОЗВРАТ», после нажатия кнопки «ПУСК» ищется следующий корень и т. д. Видно, что для поиска всех корней потребуются значительное время. В нашем случае максимальная скорость генерирования импульсов со случайной амплитудой ограничивалась быстродействием печатающего устройства (0,5 сек. на точку, время пробного  $j$ -того шага — 2 сек.).

Свойство АВМ давать непрерывные решения позволяет модернизировать метод и значительно его ускорить. Будет покрывать плоскость  $(U, jV)$  семейством отрезков прямых, координаты концов которых генерируются случайно. Покрывание области системой прямых оказывается

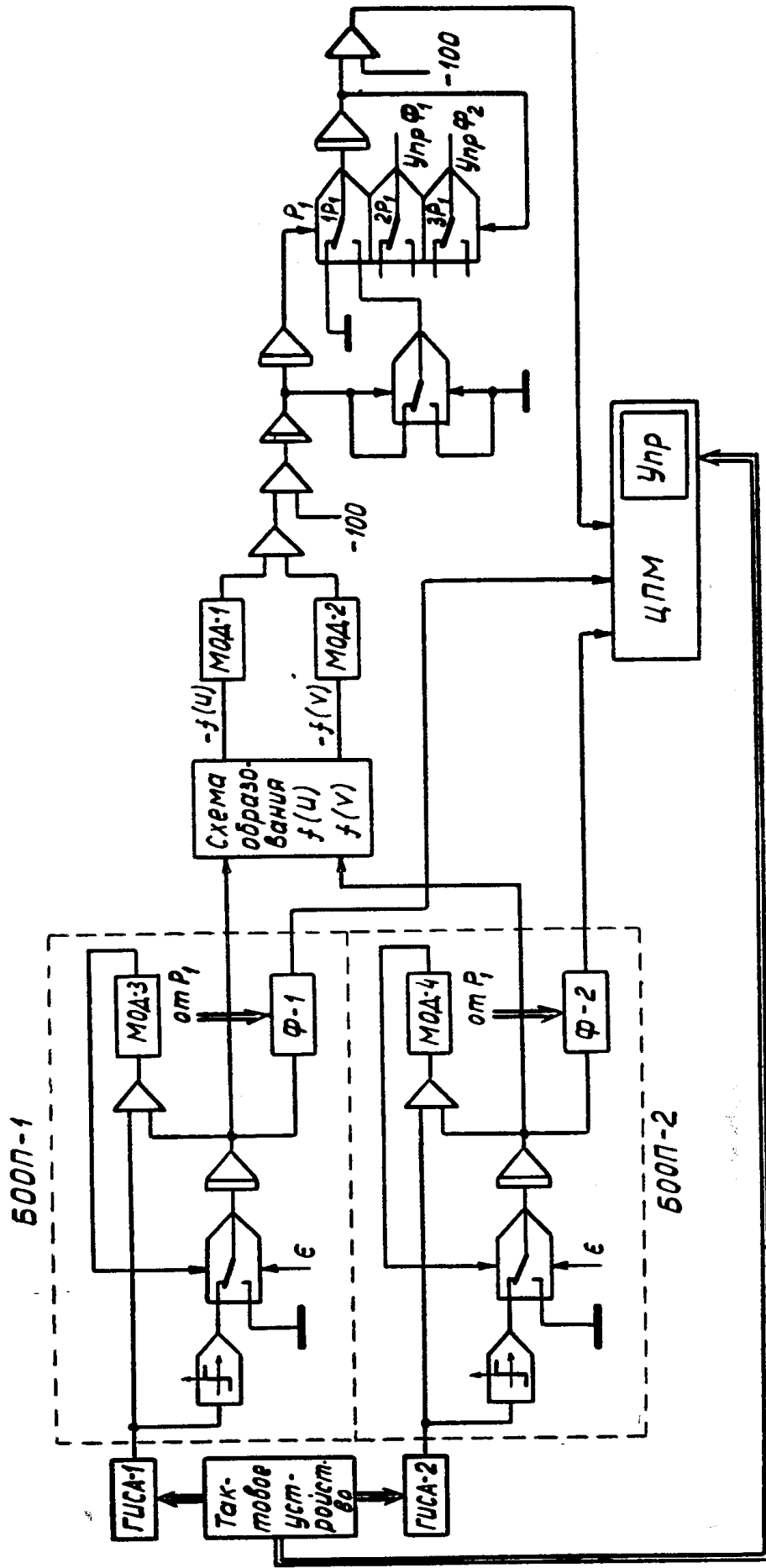


Рис. 4

гораздо более плотным и в несколько десятков раз ускоряет процесс решения полиномиального уравнения на итеративной АВМ.

При непрерывном движении по такой прямой находим минимум функции  $S(U, V)$ , при этом момент выхода схемы МИН на минимум фиксируется, контакты реле  $P_1$  не только управляют схемой МИН, но и одновременно управляют вспомогательными фиксаторами  $\Phi-1$  и  $\Phi-2$ , которые запоминают напряжения  $U_l$  и  $V_l$ , в момент прохождения функции  $S_l(U, V)$  через минимум. После каждого пробного прохода по прямой печатаются значения  $U_l$  и  $V_l$ , запомненные фиксаторами  $\Phi-1$  и  $\Phi-2$ , и минимальное значение функции  $S_l^{\min}(U, V)$  на  $l$ -той прямой. После нескольких проб из рассмотрения всех  $S_l^{\min}(U, V)$  легко найти корни (или точки в их ближайших окрестностях)  $U_l^{\text{корня}}$ ,  $V_l^{\text{корня}}$  при  $S_l^{\min}(U, V) \approx 0$ .

Блок-схема решения задачи модифицированным методом Монте-Карло показана на рис. 4. Схема незначительно отличается от предыдущей (рис. 1). Введены дополнительные схемы фиксаторов и блоков образования отрезков прямых (БООП). В качестве схемы БООП используется интегратор с переменным ограничением, уровень ограничения равен величине входного сигнала (рис. 4). Печать результатов решения производится электронным цифровым регистратором ЭЦР.

Таким образом, предлагаемый метод решения позволяет значительно ускорить процесс решения многих типов уравнений на АВМ (дифференциальные уравнения в частных производных, полиномиальные уравнения и пр.) методом Монте-Карло, который, в свою очередь, оказывается проще многих других методов решения и быстрее приводит к цели.

#### ЛИТЕРАТУРА

1. Л. Левин. «Методы решения технических задач на АВМ», М., «Мир», 1966.
  2. Н. И. Титов, С. С. Шишман. «Модели стохастических процессов». Сб. «Вычислительная техника в управлении». М., «Наука», 1966, стр. 444—452.
  3. D. M. Mitrovic „Automatic plotting of characteristic curves and analog solution of algebraic equations”. „Commun. and Electron”, 1962, № 58, p. 701—703.
  4. S. Fifer „Analogue computation“, v. II *Mc Graw Hill Book Co.* N. Y., 1961.
  5. W. Giloi, S. Lauber „Analogrechnen” Springer-Verlag Berlin, 1963.
-