

**ПЕРЕКРЫТИЕ ЦЕНТРИРУЮЩИХ ИЗОЛЯТОРОВ РАЗЛИЧНЫХ
ФОРМ В КОАКСИАЛЬНОМ ПОЛЕ**

В. С. ДМИТРЕВСКИЙ, Г. Е. КУРТЕНКОВ

(Представлена научным семинаром научно-исследовательского института
высоких напряжений)

Известно, что надежность высоковольтных коаксиальных систем с газовой или жидкой изоляцией определяется условиями перекрытия центрирующих изоляторов.

Перекрытие диэлектриков в коаксиальной системе электродов в атмосфере изоляционных газов исследовано в [1—3].

В [1] приводятся данные о перекрытии эбонита в сжатом азоте на переменном напряжении 50 *гц* в небольших межэлектродных промежутках.

Авторы работ [2, 3] исследовали коаксиальные системы с азотом и элегазом. В качестве центрирующих изоляторов использовались шайбы из полиэтилена, полихлорвинила, полиметилметакрилата, политетрафторэтилена [3] и фарфора и эпоксидного компаунда [2]. Исследованиями установлено, что такие коаксиальные системы могут использоваться на $U = 275 \div 400$ *кв*.

Целью данной работы являлось получение экспериментальных данных по перекрытию твердых диэлектриков с разными диэлектрическими проницаемостями в среде трансформаторного масла, так как отсутствие этих данных вызывает определенные трудности при конструировании коаксиальных маслонаполненных кабелей и другой высоковольтной аппаратуры.

Для исследования перекрытия твердых диэлектриков в качестве источника однократных импульсов напряжения служил генератор импульсных напряжений на 1 *млн. вольт* с емкостью в разряде 28.000 *пф*. Измерение напряжения осуществлялось с помощью осциллографа ОК-19-М2 и емкостного делителя напряжения.

В опытах использовалась электродная система, состоящая из внутреннего и наружного коаксиально расположенных сменных электродов и двух изоляционных центрирующих крышек с отверстиями, служащими для заполнения системы жидким диэлектриком и выхода газовых пузырьков из межэлектродного пространства. В собранном виде система электродов помещалась в бакелито-бумажный бак, в который заливалось 50 литров трансформаторного масла.

Было исследовано напряжение перекрытия образцов трех форм (рис. 1), являющихся наиболее характерными с точки зрения наличия или отсутствия тангенциальной E_t и нормальной E_n составляющих напряженности электрического поля. Для образцов типа «шайба» (рис. 1, *а*) характерно отсутствие нормальной составляющей напряжен-

ности поля, а для образцов типа «конус» (рис. 1 в) — одновременное наличие тангенциальной и нормальной составляющих напряженности поля. Образцы типа «ступенька» (рис. 1 б) характеризуются отсутствием тангенциальной составляющей поля в цилиндрической части образца.

Поверхностный пробой осуществлялся на фронте одиночного импульса положительной полярности. Длина фронта волны составляла 0,4 мксек. Трансформаторное масло в опытах имело пробивное напряжение в стандартном пробойнике $27 \div 32$ кВд.

В работе было исследовано поверхностное перекрытие образцов из полиэтилена высокого давления ($\epsilon = 2,2$) и полиметилметакрилата ($\epsilon = 3,5$) в трех электродных системах. Внутренний диаметр D наружных электродов составлял соответственно 38; 56 и 80 мм. Диаметр внутренних электродов изменялся в диапазоне от 6 до 60 мм.

На рис. 2 представлены зависимости напряжения перекрытия по поверхности шайб в трансформаторном масле от диаметра внутреннего электрода при $D = 38$ мм (кривые 1, 2) и $D = 56$ мм (кривые 3, 4). Кривые (1, 3) показывают зависимость напряжения перекрытия шайб из полиэтилена, а кривые (2, 4) — для шайб из полиметилметакрилата. Приведенные на рисунке данные являются средними значениями $12 \div 15$ измерений.

На поверхности образцов после нескольких перекрытий появлялись следы разрядов, и напряжение перекрытия резко снижалось. Поэтому для получения правильных значений напряжения перекрытия приходилось после 1—2 перекрытий менять образцы из полиэтилена. Образцы из полиметилметакрилата выдерживали несколько большее количество перекрытий (до $2 \div 4$) без резкого снижения напряжения перекрытия.

Из рис. 2 следует, что напряжение перекрытия имеет максимальное значение, соответствующее отношению $\frac{D}{d} \simeq e$.

Для сравнения $U_{\text{пер}}$ шайб с $U_{\text{пр}}$ трансформаторного масла были проведены контрольные опыты по пробое трансформаторного масла (без образца) при одинаковых условиях при $\frac{D}{d} = \frac{56}{24}$ и $\frac{D}{d} = \frac{56}{29}$. Было установлено, что напряжение перекрытия полиэтиленовых шайб приблизительно на $10 \div 15\%$ ниже, чем напряжение пробоя трансформаторного масла.

Характерно, что в некоторых опытах происходил пробой среды, т. е. трансформаторного масла, на расстоянии $3 \div 20$ мм от поверхно-

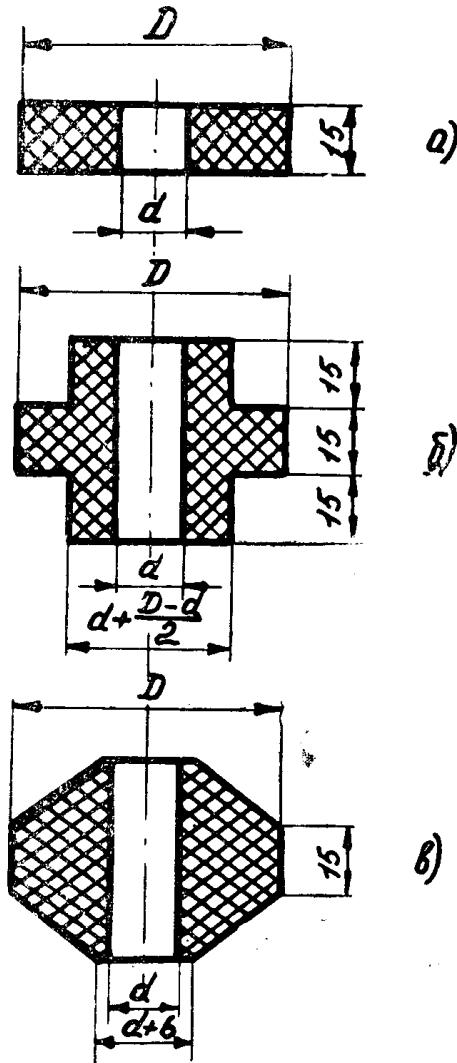


Рис. 1. Формы центрирующих изоляторов

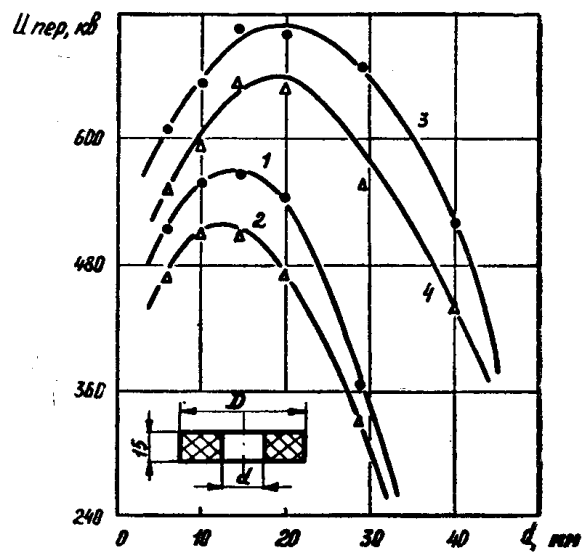


Рис. 2. Зависимость напряжения перекрытия шайбовых образцов от диаметра внутреннего электрода

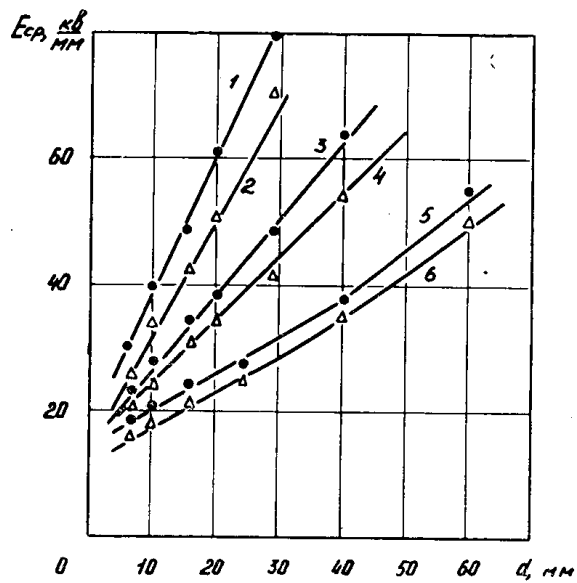


Рис. 3. Зависимость средней напряженности перекрытия шайбовых образцов от диаметра внутреннего электрода

сти раздела, что, очевидно, свидетельствует о наличии сравнительно небольшого искажения поля.

Из рис. 2 также следует, что $U_{\text{пер}}$ шайб из полиметилметакрилата имеет несколько меньшее значение, чем $U_{\text{пер}}$ шайб из полиэтилена, что может быть объяснено искажением поля на границе раздела системы «твердый диэлектрик — масло» ввиду большей диэлектрической проницаемости полиметилметакрилата по сравнению с полиэтиленом.

На рис. 3 сопоставлены значения средней напряженности перекрытия шайб в зависимости от диаметра внутреннего электрода. Напряженность перекрытия подсчитывалась по формуле:

$$E_{\text{ср}} = \frac{2U_{\text{пер}}}{D - d}, \text{ кВ/мм} \quad (1)$$

Кривые (1, 3, 5) показывают зависимость $E_{\text{ср}} = f(d)$ для шайб из полиэтилена, а кривые (2, 4, 6) — для шайб из полиметилметакрилата для коаксиальных систем с внутренним диаметром наружного электрода равным соответственно 38; 56 и 80 мм.

При увеличении D средняя напряженность перекрытия уменьшается, что связано с усилением неоднородности поля.

На рис. 4 представлены зависимости $U_{\text{пер}} = f(d)$ для конусных образцов ($D = 38$ мм). Было исследовано перекрытие конусных образцов из полиэтилена (кривая 1) и полиметилметакрилата (кривая 2).

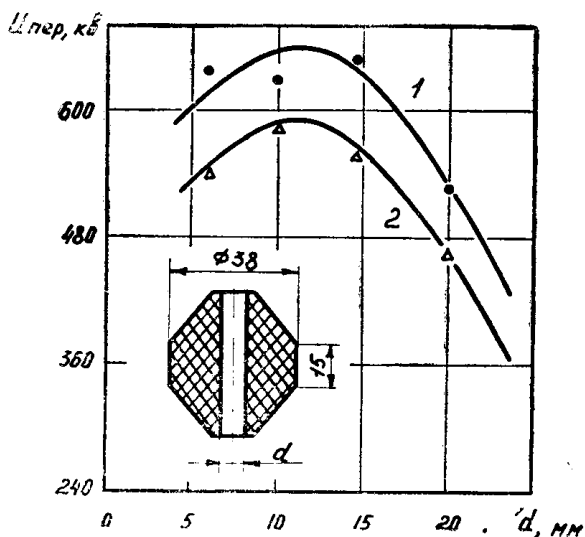


Рис. 4. Зависимость напряжения перекрытия конусных образцов от диаметра внутреннего электрода

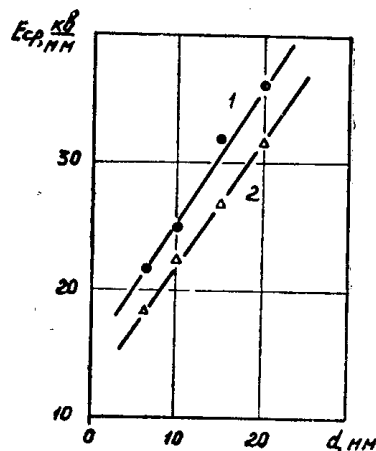


Рис. 5. Зависимость средней напряженности перекрытия конусных образцов от диаметра внутреннего электрода

Образцы имели угол конусности $\alpha = 30^\circ$. В системе $D = 56$ мм были исследованы образцы с углом конусности $\alpha = 45^\circ$, а в системе $D = 80$ мм — с углом конусности $\alpha = 56^\circ$. Значения напряжений перекрытия образцов при $\frac{D}{d} = \text{const} \simeq e$ сведены в табл. 1.

На рис. 5 представлены зависимости средней разрядной напряженности поля от диаметра внутреннего электрода d для системы $D = 38$ мм.

Обозначения на рисунке те же, что и на рис. 4. Средняя напряженность подсчитывалась по формуле:

$$E_{\text{ср}} = \frac{U_{\text{пер}}}{l_{\text{пер}}}, \text{ кв/мм} \quad (2)$$

$$l_{\text{пер}} = 3 + \frac{D - (d + 6)}{2 \sin \alpha}, \text{ мм} \quad (3)$$

где $l_{\text{пер}}$ — длина пути перекрытия, мм;
 α — угол конусности образца.

Приведенные данные свидетельствуют о том, что средний разрядный градиент по поверхности конусных образцов имеет значение меньшее, чем $E_{\text{ср}}$ для шайб.

Данные эксперимента подтверждают теорию Теплера о том, что значение средних разрядных градиентов получаются наиболее низкими (см. табл. 2) в полях, в которых наряду с тангенциальной составляющей поля E_t имеется еще и нормальная составляющая E_n , которая увели-

Таблица 1

Форма изолятора	$U_{\text{пер}}, \text{ кв}$						Примечание
	$D_1 = 38 \text{ мм}$		$D_2 = 56 \text{ мм}$		$D_3 = 80 \text{ мм}$		
	ПЭ	ПММ	ПЭ	ПММ	ПЭ	ПММ	
Шайба	567	513	704	652	784	740	$D/d \approx e$
Конус	645	556	760	665	—	808	$d_1 = 14,7 \text{ мм}$
Ступенька	650	595	743	726	—	—	$d_2 = 20 \text{ мм}$ $d_3 = 29 \text{ мм}$

Таблица 2

Форма изолятора	$E_{\text{ср}}, \text{ кв/мм}$						Примечание
	$D_1 = 38 \text{ мм}$		$D_2 = 56 \text{ мм}$		$D_3 = 80 \text{ мм}$		
	ПЭ	ПММ	ПЭ	ПММ	ПЭ	ПММ	
Шайба	48,7	44,0	39,1	36,2	31,5	28,0	$D/d \approx e$
Конус	31,7	26,5	31,0	27,2	—	26,4	$d_1 = 14,7 \text{ мм}$
Ступенька	55,7	51,1	41,3	40,3	—	—	$d_2 = 20 \text{ мм}$ $d_3 = 29 \text{ мм}$

чивается с уменьшением угла конусности. Под действием тангенциальной составляющей поля происходит перемещение ионов по поверхности изолятора, а под действием нормальной составляющей поля происходит их движение с трением. Результатом трения является выделение тепла и местные разогревы поверхности до таких температур, при которых возможна термическая ионизация, облегчающая развитие разряда по поверхности изолятора.

Перекрытие ступенчатых образцов (рис. 1, б) было исследовано в двух коаксиальных системах с $D = 38$ мм и $D = 56$ мм. Длина выступающей части образца составляла 15 мм, а диаметр ступеньки

$$d_1 = d + \frac{D - d}{2}, \text{ мм} \quad (4)$$

Значения напряжений перекрытия и средних разрядных градиентов ступенчатых образцов сведены в табл. 1, 2. Средний разрядный градиент для ступенчатых образцов подсчитывался по формуле (1), так как перекрытие в большинстве опытов начиналось на торцевой части образца на внутреннем электроде и завершалось по маслу. Имелись случаи, когда разряд полностью шел по поверхности образца.

Из данных, приведенных в табл. 2, следует, что ступенчатые образцы, в отличие от конусных и шайбовых, имеют самую высокую напряженность перекрытия, так как разряд, начавшись на поверхности образца, завершается по более прочной среде, трансформаторному маслу, имеющему высокую электрическую прочность при воздействии импульсного напряжения. В результате $U_{\text{пер}}$ ступенчатых образцов приближается к $U_{\text{пр}}$ трансформаторного масла при одном и том же межэлектродном расстоянии.

Заключение

В настоящей работе впервые определены значения напряжений перекрытия твердых диэлектриков, находящихся в трансформаторном масле в коаксиальном поле. Установлено, что значение $U_{\text{пер}}$ имеет максимум при соотношении $\frac{D}{d} \simeq e$.

Показано, что с увеличением диэлектрической проницаемости материала изолятора происходит уменьшение разрядных градиентов, что вызывается искажением поля между электродами, обусловленного присутствием диэлектрика с большей диэлектрической проницаемостью.

Наличие нормальной составляющей напряженности электрического поля при наличии тангенциальной составляющей приводит к снижению средней разрядной напряженности по поверхности центрирующих изоляторов.

Изоляторы подвержены сильному воздействию поверхностных разрядов, связанному с обугливанием следов разрядов, внедрением каналов разрядов в тело изолятора, что приводит к преждевременному выходу изолятора из строя (пробой изолятора).

ЛИТЕРАТУРА

1. Б. М. Вул, И. М. Гольдман. Пробой и перекрытие твердых диэлектриков в сжатом азоте. Изв. АН СССР, № 4, 1936. Серия физическая.
2. Ikeda Giichi, Voshida Vasuhisa, Haka Koshi. A spacer for a new gas insulated cable. «Sumitomo Electr. Techn. Rev», № 7, 11—12, 1966.
3. D. I. Skipper, P. I. McNeall. «Impulselength measurements on compressed — gas insulation vor extrahighvoltage power cables», «Proc. Instn. Electr. Engrs», 112, № 1, 103—108, 1965.