

## НЕКОТОРЫЕ ВОПРОСЫ УЛУЧШЕНИЯ КАЧЕСТВА РАБОТЫ ОБЪЕДИНЕННЫХ СЛЕДЯЩИХ СИСТЕМ

Ю. С. МЕЛЬНИКОВ, А. А. ЗВОНЦЕВ

(Представлена научным семинаром кафедры автоматики и телемеханики)

Следящие системы широко применяются в различных отраслях техники при автоматизации производственных процессов, в вычислительных и измерительных устройствах и т. д. Основными требованиями, предъявляемыми к следящим системам, являются точность при различных режимах слежения, качество переходных процессов и быстродействие. В тех

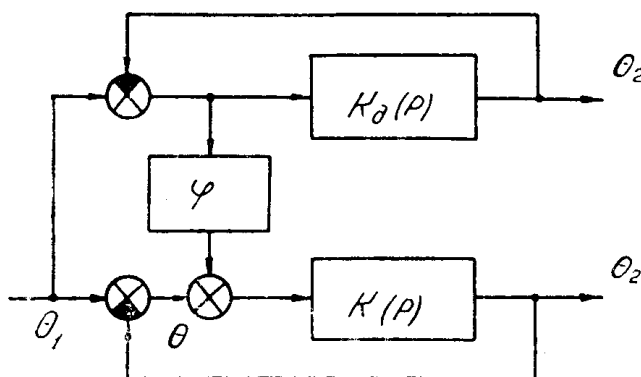


Рис. 1. Структурная схема ОСС.

случаях, когда требуется высокая точность слежения при больших значениях скорости и ускорения движения командной оси, применяются комбинированные следящие системы, работающие одновременно по разомкнутому и замкнутому циклам. При этом в закон управления следящей системой кроме ошибки рассогласования вводятся производные от задающего воздействия.

Одним из эффективных направлений развития комбинированных следящих систем является создание объединенных следящих систем (ОСС). Данная работа посвящена исследованию одного типа ОСС, в котором для улучшения качества работы силовой следящей системы (ССС) используется сигнал ошибки специальной корректирующей системы (КСС). Структурная схема исследуемой ОСС представлена на рис. 1, где  $K_d(p)$ ,  $K(p)$  — соответственно передаточные функции разомкнутой КСС и ССС,  $\varphi$  — коэффициент передачи по ошибке КСС.

В работах [1, 4, 5] исследуются объединенные следящие системы данного типа, устанавливаются условия компенсации некоторых состав-

ляющих ошибки ССС, рассматриваются вопросы устойчивости и пути улучшения качества переходных процессов ОСС. Однако в этих работах недостаточно полно рассмотрены вопросы проектирования таких систем, вопросы выбора оптимальных соотношений между параметрами ССС и КСС.

Примем передаточные функции ССС и КСС в разомкнутом состоянии соответственно равными:

$$K(p) = \frac{K}{p(A_0 p^2 + A_1 p + 1)}, \quad (1)$$

$$K_d(p) = \frac{K_d}{p(Ap + 1)}. \quad (2)$$

Передаточная функция замкнутой ССС с учетом связи по ошибке КСС имеет вид [1]

$$W_3(p) = \frac{\Theta_2(p)}{\Theta_1(p)} = \frac{K[p(Ap + 1)(1 + \varphi) + K_d]}{[p(A_0 p^2 + A_1 p + 1) + K][p(Ap + 1) + K_d]}, \quad (3)$$

при этом передаточная функция для ошибки ССС запишется так:

$$\begin{aligned} W_0(p) &= \frac{\Theta(p)}{\Theta_1(p)} = 1 - W_3(p) = \\ &= \frac{A_0 A p^5 + (A_1 A + A_0) p^4 + (A + A_1 + A_0 K_d) p^3 + \\ &\quad + (1 + A_1 K_d - K\varphi A) p^2 + (K_d - K\varphi) p}{[p(A_0 p^2 + A_1 p + 1) + K][p(Ap + 1) + K_d]}. \end{aligned} \quad (4)$$

Из выражения (4) следует, что статическая ошибка системы  $\Theta_{ст} = 0$ ; кинетическая ошибка  $\Theta_{кин} = 0$  при выполнении условия

$\varphi = \frac{K_d}{K}$  (5); установившаяся ошибка по ускорению  $\Theta_{уск} = 0$  при условии, что

$$\Theta_{кин} = 0 \text{ и } A = A_1 + \frac{1}{K_d}. \quad (6)$$

Таким образом, при одновременном выполнении условий (5) и (6) обеспечивается компенсация кинетической ошибки и ошибки по ускорению ССС, то есть обеспечивается частичная инвариантность системы до 2-й производной от входного угла.

Можно показать, что при передаточной функции КСС в разомкнутом виде

$$K_d(p) = \frac{K_d}{p(Ap^2 + Bp + 1)} \quad (7)$$

выполняются условия инвариантности ССС включительно до 3-й производной от входного угла при обеспечении следующих соотношений:

$$\varphi = \frac{K_d}{K}; \quad B = A_1 + \frac{1}{K_d}; \quad A = A_0 + \frac{2A_1}{K_d} + \frac{1}{K_d^2}. \quad (8)$$

Полученные результаты нетрудно распространить на реальные системы с высоким порядком характеристического уравнения, большой добротностью и введенными стабилизирующими средствами.

Рассмотрим влияние КСС на устойчивость работы ССС. Структурную схему ОСС представим в виде обычной схемы с частично параллельным звеном разомкнутого цикла (рис. 2),

где

$$\varphi(p) = \frac{\varphi}{1 + K_d(p)}. \quad (9)$$

Для подобных структурных схем многие авторы необоснованно полагают, что введение инвариантной связи не влияет на устойчивость системы. Однако контур  $\varphi(p)$  не будет оказывать влияния на границу

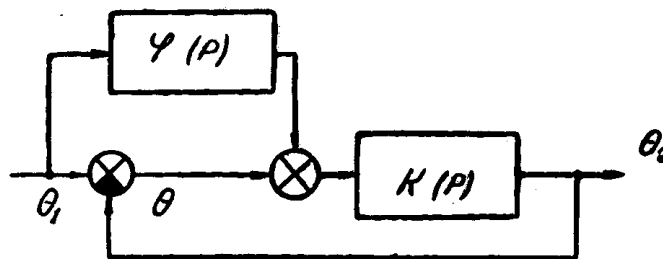


Рис. 2. Структурная схема ОСС с частично-параллельным звеном разомкнутого цикла.

устойчивости системы в том случае, если он имеет запас устойчивости больше, чем запас устойчивости основного контура. В результате запас устойчивости комбинированной системы определяется меньшим запасом устойчивости двух контуров. Поскольку принятая передаточная функция (выражение (2)) соответствует КСС, устойчивой при любом коэффициенте усиления, следовательно граница устойчивости ОСС в рассматриваемом случае определяется границей устойчивости ССС. Если же передаточная функция КСС будет более высокого порядка, то при исследовании ОСС на устойчивость нужно отдельно проверять на устойчивость как силовую, так и корректирующую следящую системы. Действительно, характеристическое уравнение ОСС, определяемое из выражения (3), представляет собой произведение характеристических уравнений КСС и ССС, поэтому проверка на устойчивость ОСС сводится к проверке устойчивости КСС и ССС по отдельности.

Вопросы улучшения качества переходного процесса коротко рассмотрены в [1, 4, 5], но рассмотрено только приближение качества переходного процесса ОСС к качеству переходного процесса КСС. Там же показано, что в таком случае нельзя одновременно обеспечить даже частичную компенсацию ошибок ССС сигналом ошибки КСС.

В другой постановке задача улучшения качества переходного процесса не рассматривалась.

При определении качества переходного процесса и условий компенсации ошибок ОСС возникает задача, имеющая неоднозначное решение. Из (5), (6) и (8) следует, что при различных значениях параметров  $\varphi$ ,  $K_d$  и  $A$  КСС возможно обеспечение частичной инвариантности ОСС. Естественно, что должно быть такое соотношение параметров КСС, при котором, кроме компенсации ошибок, обеспечивалось бы наилучшее качество переходного процесса. Авторами поставлена задача определить связь перерегулирования в системе с параметрами КСС и ССС при выполнении условий компенсации ошибок. Установить точную аналитическую зависимость характера переходного процесса с отдельными параметрами КСС и ССС или их соотношениями не удастся. Даже в системах 3-го порядка при подаче на их вход ступенчатого сигнала  $I(t)$  переходный процесс описывается трансцендентными уравнениями, в связи

с чем не представляется возможным найти конечные формулы для определения связи переходного процесса с параметрами системы.

В исследуемой же силовой системе при подаче на ОСС входного сигнала вида  $I(t)$  на ССС подается уже сигнал, равный сумме постоянной составляющей  $I(t)$  и «затухающей» синусоиды.

Качественный анализ переходного процесса в ОСС можно провести корневым методом. Переходный процесс ССС без введения сигнала ошибки КСС при нулевых начальных условиях характеризуется расположением полюсов ССС (корней его характеристического уравнения):

$$p(A_0 p^2 + A_1 p + 1) + K = 0.$$

Назовем полюса ССС «определяющими» и будем считать их известными. Нули и полюса КСС назовем «вносимыми». Полюса КСС определяются из уравнения

$$p(Ap + 1) + K_1 = 0.$$

Нули КСС из уравнения

$$p(1 + \varphi)(Ap + 1) + K_1 = 0.$$

Вносимые полюса имеют вид

$$p_{1,2} = -\frac{1}{2A} \pm \sqrt{\frac{1 - 4A \cdot K_1}{4A^2}}. \quad (10)$$

Вносимые нули

$$p'_{1,2} = -\frac{1}{2A} \pm \sqrt{\frac{(1 + \varphi) - 4AK_1}{4A^2(1 + \varphi)}}. \quad (11)$$

Выражения (10) и (11) показывают, что «вносимые» нули и полюса имеют равную вещественную и различные мнимые части. Так как КСС синтезируют для уменьшения ошибок системы, то вносимые нули в полюса можно было бы расположить достаточно удаленными от «определяющих» полюсов. При этом удовлетворялся бы принцип расположения полюсов («полюса необходимо по возможности удалять друг от друга») и нарушался бы принцип расположения нулей («нули передаточной функции следует располагать вблизи ее полюсов, близких к мнимой оси, с целью уменьшения собственных сопровождающих колебаний» [3]).

При достаточно удаленных «вносимых» полюсах переходный процесс практически характеризуется «определяющими» полюсами. При этом может быть выполнено условие инвариантности только до 1-ой производной включительно (выражения (5) и (6)). Если же выполнить условие (6), при котором кинетическая ошибка и ошибка по ускорению равны нулю, то вносимые полюса приблизятся к «определяющим» и переходный процесс будет характеризоваться как «определяющими» так и вносимыми полюсами. При достаточно близких вещественных частях вносимых и определяющих полюсов, когда «вносимая» частота будет немного отличаться от собственной частоты, в системе наблюдается эффект «биения» [2]. На рис. 3 представлены кривые переходного процесса ОСС, показывающие изменение качества переходного процесса в зависимости от параметров вносимых полюсов (определяющие полюса неизменны).

Кривая 1 —  $p_{\text{опр}} = -4,2 \pm j 14,4$ ;

$$p_{\text{внос}} = -5,5 \pm j 4,2.$$

Кривая 2 —  $p_{\text{опр}} = -4,2 \pm j 14,4$ ;

$$p_{\text{внос}} = -8,3 \pm j 10,6.$$

Кривая 3 — переходный процесс ССС без введения сигнала ошибки КСС.

По кривым рис. 3 видно, что максимальное перерегулирование в ОСС возможно и не при первом «выбросе» выходной величины над установившимся значением.

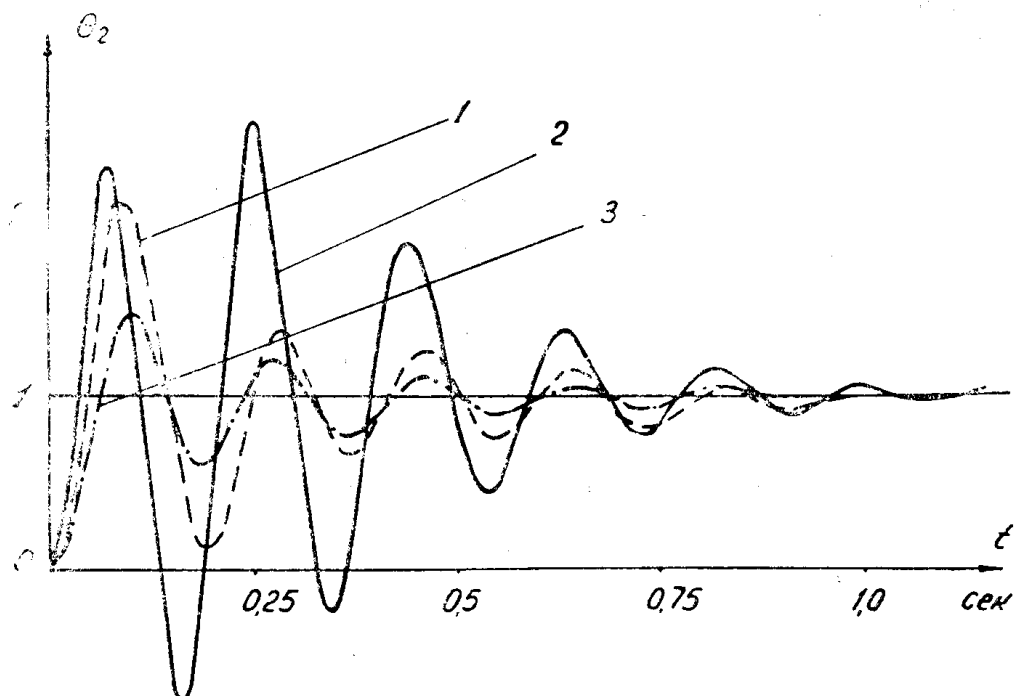


Рис. 3. Кривые переходных процессов ОСС при ступенчатом входном сигнале при различных настройках ССС.

В технике автоматического регулирования известно явление обобщенного резонанса, когда область комплексных полюсов спектра входного воздействия приближается к комплексным полюсам передаточной функции системы. В системе при этом наблюдается резкое увеличение перерегулирования.

Следует отметить, что в исследуемой системе при выполнении условий частичной инвариантности могут проявляться одновременно как эффект «биения», так и явление обобщенного резонанса, т. е. при приближении «вносимых» полюсов к «определяющим» наблюдается как резкое увеличение перерегулирования, так и эффект «биения».

На рис. 4 показаны экспериментальные кривые увеличения амплитуды перерегулирования ССС в относительных единицах при приближении вещественной части «вносимых» полюсов к определяющим. В процессе опыта  $\omega_{\text{внсс}} \approx \omega_{\text{опр}}$ . За  $\delta_1$  взято расстояние между вещественными частями «вносимых» и «определяющих» полюсов, т. е.

$$\delta_1 = \delta_{\text{внос}} - \delta_{\text{опр}}.$$

За единицу перерегулирования взято перерегулирование, когда  $\delta_1 > 20$ , т. е. по вещественной оси полюса разнесены достаточно далеко. Кривая 1 снята при  $\delta_{\text{опр}} = -4$ . Кривая 2 снята при  $\delta_{\text{опр}} = -7$ .

Приведенные кривые показывают, что увеличение перерегулирования в системе зависит не только от расстояния между вещественными частями полюсов, но и от расстояния определяющего полюса от мнимой оси.

На рис. 5 приведены экспериментальные кривые увеличения амплитуды перерегулирования в относительных единицах при приближении

мнимой части (частоты) вносимых полюсов к мнимой части определяющих полюсов.

Кривые 1 и 1' сняты при  $\delta_1 = 0$ .

Кривые 2 и 2' сняты при  $\delta_1 = -1,6$ .

Кривая 3 , при  $\delta_1 = -8$ .

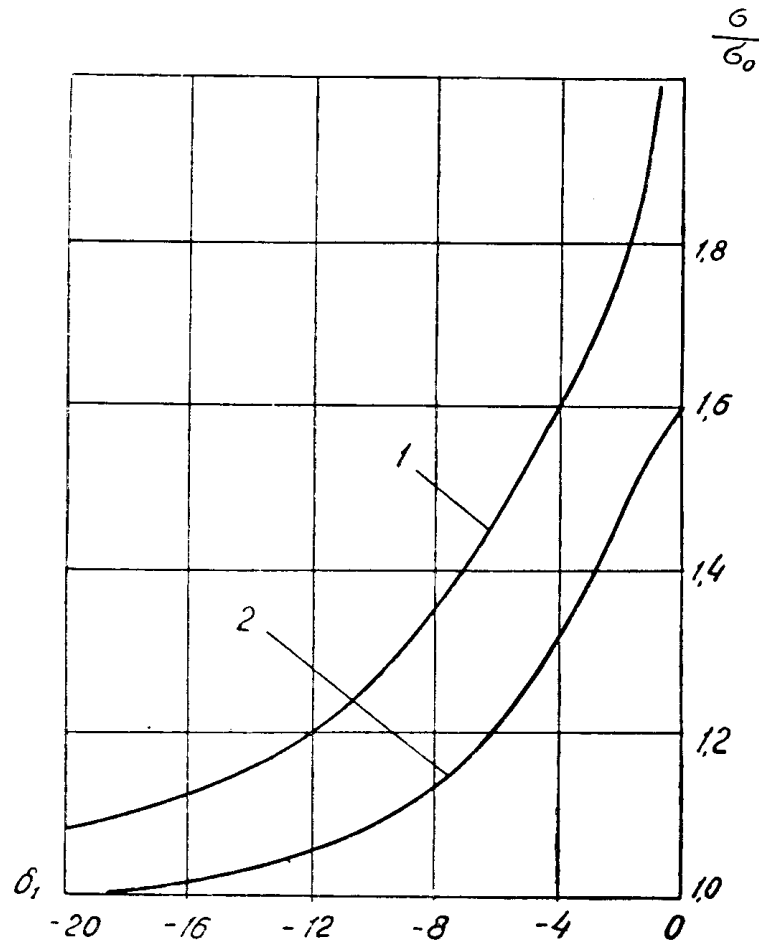


Рис. 4. Зависимость перерегулирования ОСС от расстояния по вещественной оси между корнями КСС и ССС.

Характеристики 1' и 2' показывают увеличение амплитуды первого выброса кривой переходного процесса ОСС.

Характеристики 1 и 2 — увеличение амплитуды второго выброса, так как в рассматриваемом диапазоне частот в системе проявляется эффект «блуждания». Из рис. 5 следует, что при сближении полюсов по мнимой оси резкое увеличение перерегулирования наблюдается только при достаточно близком расположении полюсов по вещественной оси (кривые 1 и 3). Поэтому мнимые части полюсов следует выбирать из условия:

$$\frac{\omega_{\text{внос}}}{\omega_{\text{опр}}} \leq 0,4 \div 0,65, \quad (11)$$

где 0,4 для систем при  $\delta_1 < 2$ ,

а 0,65 для систем при  $\delta_1 > 2$ .

При этом перерегулирование в системе увеличивается не более чем на 20% по сравнению с единичным перерегулированием, отмеченным

выше. Условие (11) справедливо для ОСС, описываемых дифференциальным уравнением пятого порядка.

Основные результаты работы сводятся к следующему:

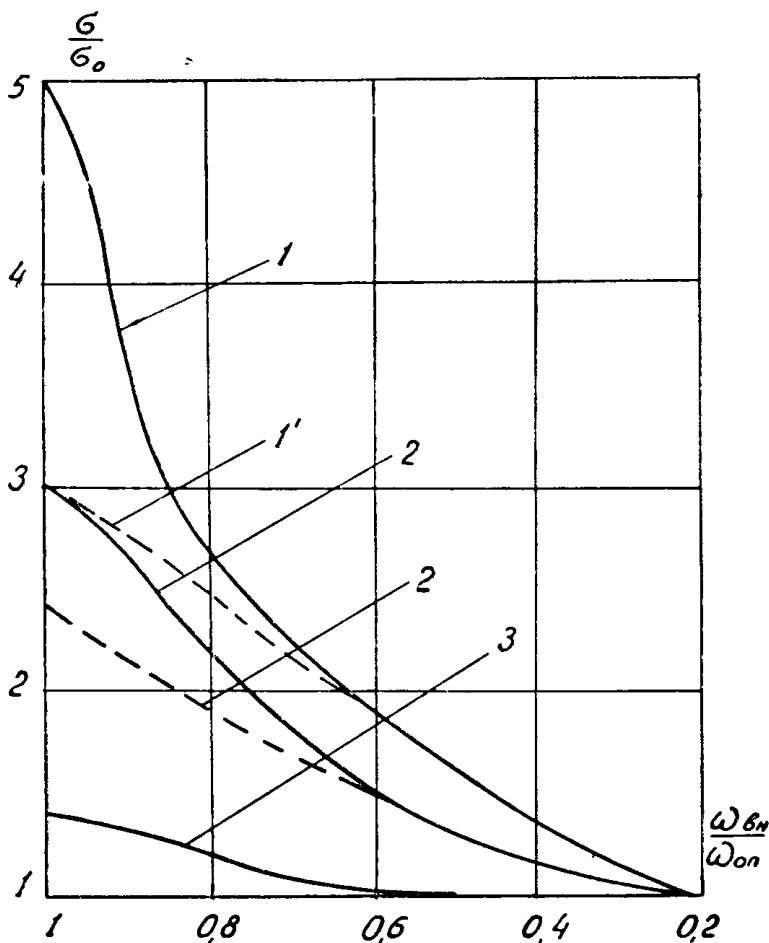


Рис. 5. Зависимость перерегулирования ОСС от расстояния по мнимой оси между корнями КСС и ССС.

1. Использование сигнала ошибки КСС позволяет выполнить условия частичной инвариантности ОСС.

2. Использование КСС для улучшения качества работы реальных силовых систем не вызывает затруднения.

3. При синтезе ОСС необходимо учитывать эффекты «биения» и обобщенного резонанса и принимать соответствующие меры к их устранению.

4. При расчете КСС следует принимать меры к уменьшению и колебательности. Если вносимые полюса будут чисто вещественными, то эффектов «биения» и обобщенного резонанса в ОСС не наблюдается.

#### ЛИТЕРАТУРА

1. Б. В. Новоселов. К вопросу улучшения качества силовой следящей системы сигналом по ошибке специальной корректирующей системы. «Электричество», № 8, 1966.

2. С. П. Стрелков. Введение в теорию колебаний. «Наука», М., 1964.

3. А. А. Воронов. Основы теории автоматического управления. «Энергия», 1965.

4. Б. В. Новоселов. Двухканальная следящая система с обратными положительными перекрестными связями по скоростям исполнительных осей. «Электромеханика», М., № 1, 1967.

5. Б. В. Новоселов. О построении одного типа силовой следящей системы комбинированного регулирования. «Автоматика, телемеханика», М., № 12, 1967.