

РАЗРАБОТКА НЕКОТОРЫХ ЭЛЕМЕНТОВ РЕЛЕЙНЫХ РЕГУЛЯТОРОВ

В. В. БОЛОТОВ, Л. В. ВОЛЫНЕЦ, Р. К. ГАЧИК, А. П. ЗАЙЦЕВ, Ю. Ф. МИХЕЕВ

(Представлена научно-техническим семинаром НИИ АЭМ при ТПИ)

Основными элементами, определяющими величину пульсаций тока и качество процесса регулирования в релейных САР, являются датчик тока и устройство сравнения. Электромагнитная инерция и запаздывание датчика, если последний является импульсным устройством, а также ширина петли гистерезиса характеристики устройства сравнения определяют величину пульсации регулируемого тока. Выпускаемые серийно и известные датчики тока, и устройства сравнения, с успехом применяемые в непрерывных и импульсных системах, не всегда могут быть использованы в системах релейного действия из-за плохих приведенных выше показателей. Чтобы пульсации регулируемого тока были незначительными, устройства сравнения должны быть безынерционными и иметь узкую петлю выходной характеристики.

Основными требованиями, предъявляемыми к датчикам тока релейных САР, являются:

- 1) максимальное быстродействие и минимальное запаздывание;
- 2) простота принципиальной схемы;
- 3) стабильность коэффициента передачи датчика при температурных колебаниях и других внешних возмущениях.

При регулировании тока в силовых цепях с реверсом к датчикам возникает ряд дополнительных требований:

- 1) нечувствительность датчика к направлению протекания тока;
- 2) гальваническая развязка датчика с силовой цепью.

Кроме того, при применении датчика в цепях, имеющих много режимов работы, чередующихся в определенной последовательности в функции тока, датчик должен:

- 1) иметь несколько гальванически развязанных выходов;
- 2) допускать управление суммой или разностью токов нескольких между собой не связанных цепей.

Из нескольких вариантов, разработанных в НИИ АЭМ датчиков тока, наиболее полно соответствует предъявляемым требованиям датчик на основе мультивибратора с магнитной связью (рис. 1). Особенностью устройства является применение в трансформаторе мультивибратора тороидального ферромагнитного сердечника с зазором. В окно сердечника пропускается силовая кабель, ток которого контролируется. При отсутствии тока в силовой кабеле датчик имеет начальную частоту переключений. С увеличением контролируемого тока частота переключений возрастает. Выходное переменное напряжение прямоугольной формы, снимаемое с отдельной обмотки, подается на устройство сравнения. Если в качестве устройства сравнения применяется амплитудный селектор, то выход датчика дополняется интегри-

рующей RC-цепочкой, преобразующей переменное напряжение прямоугольной формы и переменной частоты в переменное напряжение пилообразной формы и с изменяемой обратно пропорционально частоте амплитудой. Вы-

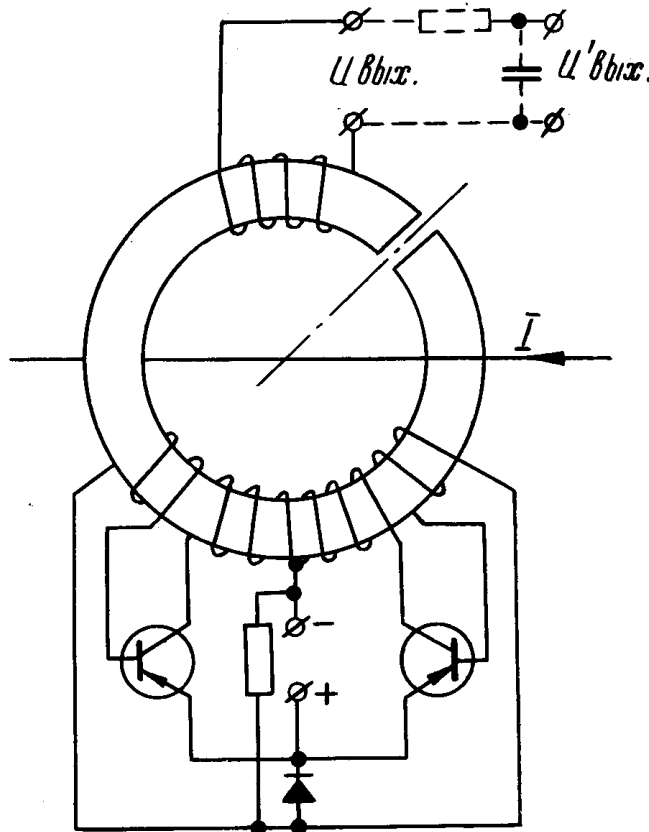


Рис. 1.

сокая частота переключений и режим вынужденного намагничивания сердечника силовым током делают датчик практически безынерционным.

Применительно к такому датчику разработано несколько селекторов частоты переменного напряжения прямоугольной формы, служащих устройствами сравнения в релейных САР тока.

На рис. 2 представлены селектор частоты на основе блокинг-генератора. Входное напряжение датчика тока управляет работой транзисторного ключа 1. Хронирующий конденсатор 2 блокинг-генератора левой обкладкой соединен непосредственно с эмиттером транзистора 3. При действии отрицательной полуволны входного напряжения транзисторный ключ находится в режиме насыщения, и хронирующий конденсатор в течение короткого промежутка времени заряжается от источника E_K через резистор 4 почти до напряжения источника. С наступлением положительной полуволны конденсатор перезаряжается от источника через резистор 5, вторичную обмотку трансформатора и цепь автоматического смещения.

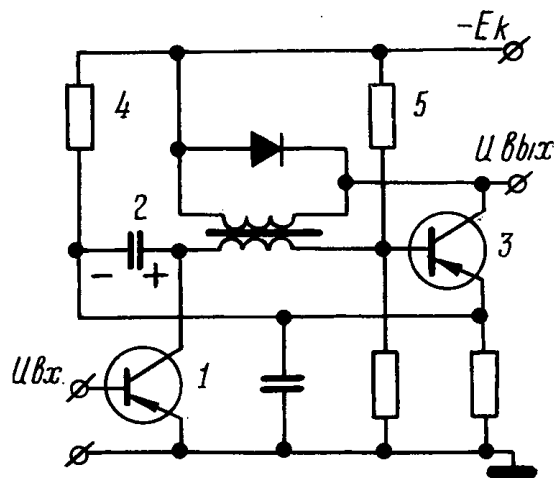


Рис. 2.

При этом напряжение на конденсаторе «плюсом» приложено к базе транзистора 3, и последний закрыт. Постоянная времени перезарядки храниющего конденсатора соответствующим выбором резистора 5 устанавливается значительной по сравнению с длительностью полупериода напряжения.

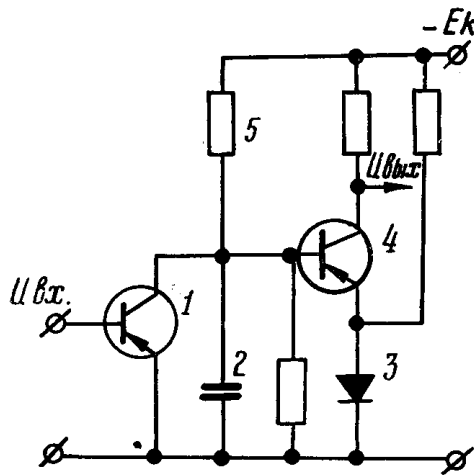


Рис. 3.

Конденсатор 2 стремится перезарядиться до некоторого напряжения противоположной полярности по экспоненте, начальный участок которой является почти линейным. Если частота входного напряжения больше некоторой заданной, то в течение положительного полупериода конденсатор 2 не успеет разрядиться до нулевого напряжения и блокинг-генератор генерировать не будет. При отклонении частоты входного напряжения в меньшую сторону, что будет соответствовать уменьшению тока в контролируемой цепи, блокинг-генератор будет генерировать выходные импульсы напряжения с частотой входного напряжения. Длительность выходных импульсов при этом не зависит от частоты

входного напряжения, а определяется параметрами блокинг-генератора.

На рис. 3 приведена схема селектора частоты переменного напряжения прямоугольной формы, у которого длительность выходных импульсов определяется величиной отклонения полупериода входного напряжения от заданного значения и равна этому отклонению.

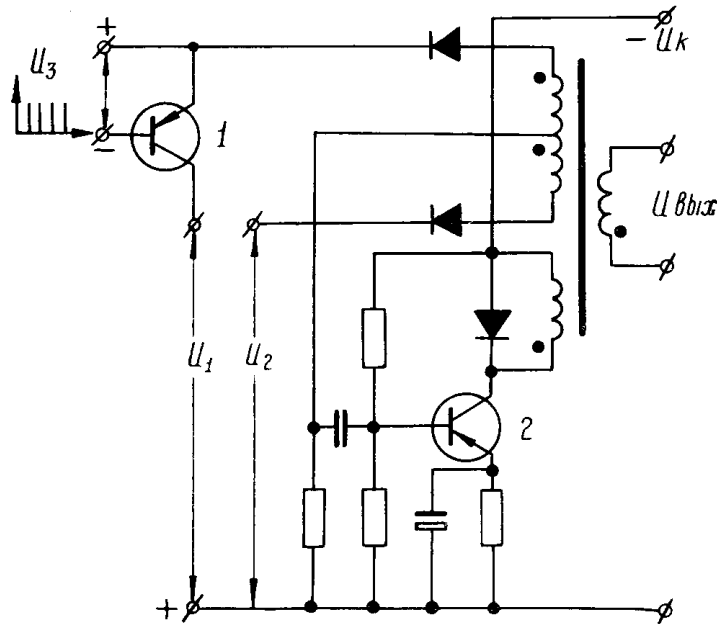


Рис. 4.

Устройство состоит из входной цепи на транзисторе 1, интегрирующей RC-цепочки на резисторе 5 и конденсаторе 2, порогового устройства на транзисторе 4 и стабилитроне 3. Как и в предыдущем случае, входное напряжение управляет работой транзисторного ключа 1. При закрытом транзисторе 1 на конденсаторе 2 формируется пилообразное напряжение. Если длительность полупериода входного напряжения будет больше заданного значения, то в момент достижения напряжения на конденсаторе величины напряжения

пробоя стабилитрона 3 транзистор 4 откроется и будет находиться в открытом состоянии до момента окончания полупериода. Выходной импульс напряжения снимается с коллектора транзистора 4. При отрицательной полуволне входного напряжения транзистор 1 открывается и быстро разряжает конденсатор, после чего устройство снова готово к работе. Увеличение амплитуды входного напряжения в широких пределах больше некоторого минимального значения, не приводит к нарушению работы устройства. Температурная стабильность схемы при применении кремниевых транзисторов достаточно высокая и определяется в основном температурной стабильностью стабилитрона.

В том случае, если датчик тока на выходе имеет сигнал в виде постоянного напряжения, целесообразно применять устройство сравнения на базе регенеративного компаратора (рис. 4). Для уменьшения ширины петли ги-

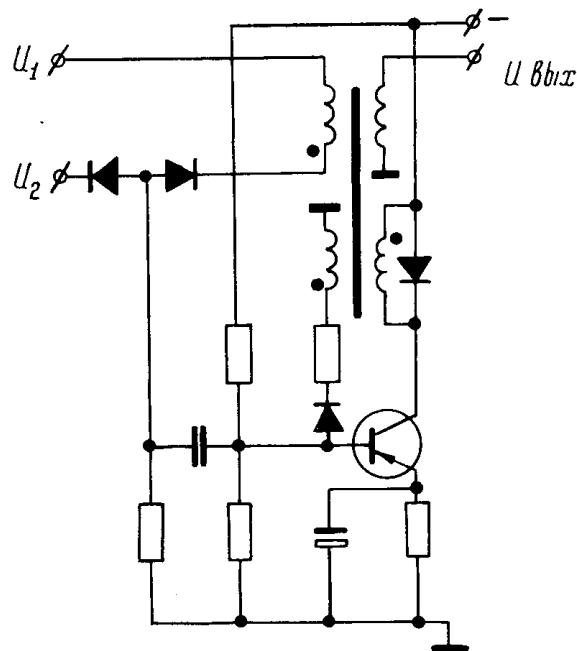


Рис. 5.

стерезиса выходной характеристики в цепь обмотки положительной обратной связи компаратора введен транзисторный ключ 1, открываемый короткими периодическими импульсами U_3 от отдельного блокинг-генератора. Вследствие прерывания цепи положительной обратной связи на время, равное периоду между импульсами, компаратор принудительно выключается, чем исключается влияние гистерезиса характеристики. Частота периодических импульсов должна быть достаточно высокой по сравнению с частотой пульсаций регулируемого тока.

Если электрические импульсы устройства сравнения используются, например, для управления тиристорами и должны быть мощными, то целесообразно использовать в качестве устройства сравнения компаратор, схема которого приведена на рис. 5. Для исключения влияния гистерезиса выходной характеристики его можно дополнить транзисторным ключом. Особенностью этого компаратора является исключение обмотки отрицательной обратной связи и наличие дополнительной обмотки положительной обратной связи. В одном устройстве совмещены компаратор и блокинг-формирователь. За счет дополнительной обмотки положительной обратной связи выходные импульсы формируются по длительности и являются сравнительно мощными, если устройство выполнено на достаточно мощном транзисторе.