

**ИССЛЕДОВАНИЕ ЭЛЕКТРОМЕХАНИЧЕСКИХ ПЕРЕХОДНЫХ
ПРОЦЕССОВ РОЛЬГАНГОВЫХ ДВИГАТЕЛЕЙ НА АВМ С УЧЕТОМ
НАСЫЩЕНИЯ СТАЛИ ПОТОКАМИ РАССЕЯНИЯ**

Е. В. Кононенко, Б. А. Данчинов

(Представлена научным семинаром кафедр электрических машин
и аппаратов и общей электротехники)

Основные уравнения, описывающие переходные процессы в асинхронных машинах, когда совокупное действие всех трех фаз выражается обобщенными векторами, в координатной системе, вращающейся с произвольной угловой скоростью ω_k , имеют вид:

а) уравнения равновесия напряжений

$$\bar{u}_s = r_s \bar{i}_s + \frac{d\bar{\Psi}_s}{dt} + j\omega_k \bar{\Psi}_s, \quad (1)$$

$$\bar{u}_r = r_r \bar{i}_r + \frac{d\bar{\Psi}_r}{dt} + j(\omega_k - \omega) \bar{\Psi}_r;$$

б) уравнения движения привода

$$\frac{J}{p} \cdot \frac{d\omega}{dt} = M - M_c, \quad (2)$$

где $\bar{\Psi}_s = L_s \bar{i}_s + L_m \bar{i}_r$,
 $\bar{\Psi}_r = L_r \bar{i}_r + L_m \bar{i}_s$,

$$M = \frac{3}{2} p' |\bar{\Psi}_s \times \bar{i}_s| = \frac{3}{2} p \frac{L_m}{L_r L_s'} |\bar{\Psi}_r \times \bar{\Psi}_s| = \frac{3}{2} p \frac{L_m}{L_s L_r'} |\bar{\Psi}_r \times \bar{\Psi}_s|,$$

$$L_s' = L_s - \frac{L_m^2}{L_r},$$

$$L_r' = L_r - \frac{L_m^2}{L_s}.$$

В этих выражениях

\bar{U}_s (\bar{U}_r), \bar{i}_s (\bar{i}_r), $\bar{\Psi}_s$ ($\bar{\Psi}_r$) — результирующие векторы напряжения, тока, потокосцепления статора (ротора),

r_s (r_r) — активное сопротивление статора (ротора),

ω — угловая скорость ротора,

ω_k — угловая скорость координатных осей,

L_s (L_r) — полная индуктивность статора (ротора),

L_m — взаимная индуктивность обмоток,

L_s' (L_r') — переходная индуктивность статора (ротора),

M — вращающий момент двигателя,
 M_c — момент сопротивления нагрузки,
 J — приведенный к валу двигателя момент инерции,
 p — число пар полюсов,
 t — время.

Система уравнений (1) и (2) представляет собой систему нелинейных дифференциальных уравнений, которая не имеет строгого аналитического решения. Если учесть, что реальные параметры машины r_s, r_r, L_s, L_r, L_m , входящие в эти уравнения в виде коэффициентов, в общем случае являются переменными, зависящими от скорости вращения ротора и токов, то аналитическое исследование переходных процессов еще более усложняется.

Поэтому наиболее рациональным методом всесторонних исследований переходных процессов следует признать метод математического моделирования на аналоговых вычислительных машинах непрерывного действия.

Следует отметить, что на характер протекания переходных процессов в асинхронных машинах существенное влияние оказывают их параметры. В большинстве случаев параметры машин считаются постоянными, значения которых выбираются в зависимости от исследуемой задачи, причем эти значения рекомендуется выбирать соответствующими начальному режиму переходного процесса [1].

Допущение постоянства параметров значительно упрощает исследование переходных процессов, однако в некоторых случаях может привести к неверным результатам [2 и др.].

В последнее время опубликован ряд работ, посвященных учету изменяющихся параметров асинхронных машин с применением аналоговых и цифровых вычислительных машин [2—5 и др.].

Учет переменных параметров связан с трудностью получения реальных зависимостей их в функции скорости вращения или тока. Моделирование же переходных процессов при наличии подобных зависимостей не представляет трудности. Изменение параметров двигателя обусловлено явлением поверхностного эффекта (вытеснение тока) и насыщением стали машины и прежде всего коронок ее зубцов.

Анализ параметров рольганговых двигателей серии АР показал, что их активные сопротивления и индуктивные сопротивления рассеяния не зависят от явления вытеснения тока. Практически не зависит от насыщения основным потоком и сопротивление взаимной индукции X_m . Обработкой данных опытов короткого замыкания установлено, что индуктивные сопротивления рассеяния у большинства типов двигателей в значительной степени зависят от насыщения коронок зубцов потоками рассеяния, причем в пределах изменения тока статора от тока холостого хода до пускового значения эти сопротивления изменяются по линейному закону вида

$$X_k = X_1 + X_2' = a - bI_k, \quad (3)$$

где X_k — индуктивное сопротивление короткого замыкания,
 X_1 — индуктивное сопротивление рассеяния статора,
 X_2' — индуктивное сопротивление рассеяния ротора, приведенное к статору.

При токах, меньших I_0 и больших $I_{пуск}$, X_1 и X_2' можно считать постоянными: в первом случае ненасыщенными, во втором — насыщенными.

Таким образом, при расчете переходных процессов в рольганговых двигателях необходимо учитывать изменение индуктивных сопротивлений рассеяния статора и ротора от насыщения зубцового слоя потоками рассеяния; остальные параметры можно считать постоянными.

Известно, что математическое моделирование по уравнениям (1) и (2) в комплексной форме записи весьма затруднительно, поэтому их удобнее выражать в прямоугольной системе координатных осей α , β комплексной плоскости, т. е. уравнениями идеализированной двухфазной машины.

Дифференциальные и алгебраические уравнения короткозамкнутого асинхронного двигателя в форме, удобной для моделирования, в относительных единицах, в системе координат α , β , вращающейся с синхронной скоростью, могут быть представлены в виде

$$\begin{aligned} \frac{d\Psi_{S\alpha}}{dt} &= u_{S\alpha} - r_S i_{S\alpha} + \Psi_{S\beta}, \\ \frac{d\Psi_{S\beta}}{dt} &= u_{S\beta} - r_S i_{S\beta} - \Psi_{S\alpha}, \\ \frac{d\Psi_{r\alpha}}{dt} &= -r_r y_S \Psi_{r\alpha} + r_r y_m \Psi_{S\alpha} + \Psi_{r\beta} - \omega \Psi_{r\beta}, \\ \frac{d\Psi_{r\beta}}{dt} &= -r_r y_S \Psi_{r\beta} + r_r y_m \Psi_{S\beta} - \Psi_{r\alpha} + \omega \Psi_{r\alpha}, \\ i_{S\alpha} &= y_r \Psi_{S\alpha} - y_m \Psi_{r\alpha}, \\ i_{S\beta} &= y_r \Psi_{S\beta} - y_m \Psi_{r\beta}, \\ i_S &= \sqrt{i_{S\alpha}^2 + i_{S\beta}^2}, \\ M &= \frac{3}{2} I_m (\Psi_{r\alpha} \Psi_{S\beta} - \Psi_{S\alpha} \Psi_{r\beta}), \\ \frac{d\omega}{dt} &= \frac{1}{J} (M - M_c). \end{aligned} \quad (4)$$

Здесь

$u_{S\alpha}$, $u_{S\beta}$ — составляющие вектора напряжения статора по осям α и β ,
 $\Psi_{S\alpha}$, $\Psi_{S\beta}$ ($\Psi_{r\alpha}$, $\Psi_{r\beta}$) — составляющие вектора потокосцеплений статора (ротора) по осям α и β ,
 $i_{S\alpha}$, $i_{S\beta}$ — составляющие вектора тока статора по осям α и β ,
 i_S — результирующий вектор тока статора.

Учет изменения сопротивлений рассеяния произведен введением нелинейных функций результирующего тока статора:

$$\begin{aligned} y_S &= \frac{x_S}{x_S x_r - x_m^2} = \frac{1}{x_r \sigma} = \frac{1}{x_r'} = f_1(i_S), \\ y_r &= \frac{x_r}{x_S x_r - x_m^2} = \frac{1}{x_S \sigma} = \frac{1}{x_S'} = f_2(i_S), \\ y_m &= \frac{x_m}{x_S x_r - x_m^2} = \frac{k_r}{x_S \sigma} = \frac{k_S}{x_r \sigma} = f_3(i_S), \end{aligned} \quad (5)$$

где $x_S = x_1 + x_m$ ($x = x_2' + x_m$) — полное индуктивное сопротивление статора (ротора),

$x'_S = x_S - \frac{x_m^2}{x_r}$ ($x'_r = x_r - \frac{x_m^2}{x_S}$) — переходное индуктивное сопротивление статора (ротора),

$\sigma = \frac{x_S x_r - x_m^2}{x_S x_r}$ — коэффициент рассеяния по Блонделю,

$$k_s = \frac{x_m}{x_s} \left(k_r = \frac{x_m}{x_r} \right) \quad \text{— коэффициент связи статора (ротора).}$$

Реальные значения u_s , u_r и u_m получены в функции от действующих значений фазного тока статора. Моделирование же их в функции от модуля вектора результирующего тока обосновывается тем, что в относительных единицах амплитудные (равные результирующему току) и действующие значения фазных токов равны между собой.

На рис. 1 представлена структурная схема модели, составленная для решения уравнений (4) и (5), реализация которой производилась на АВМ типа МН-14.

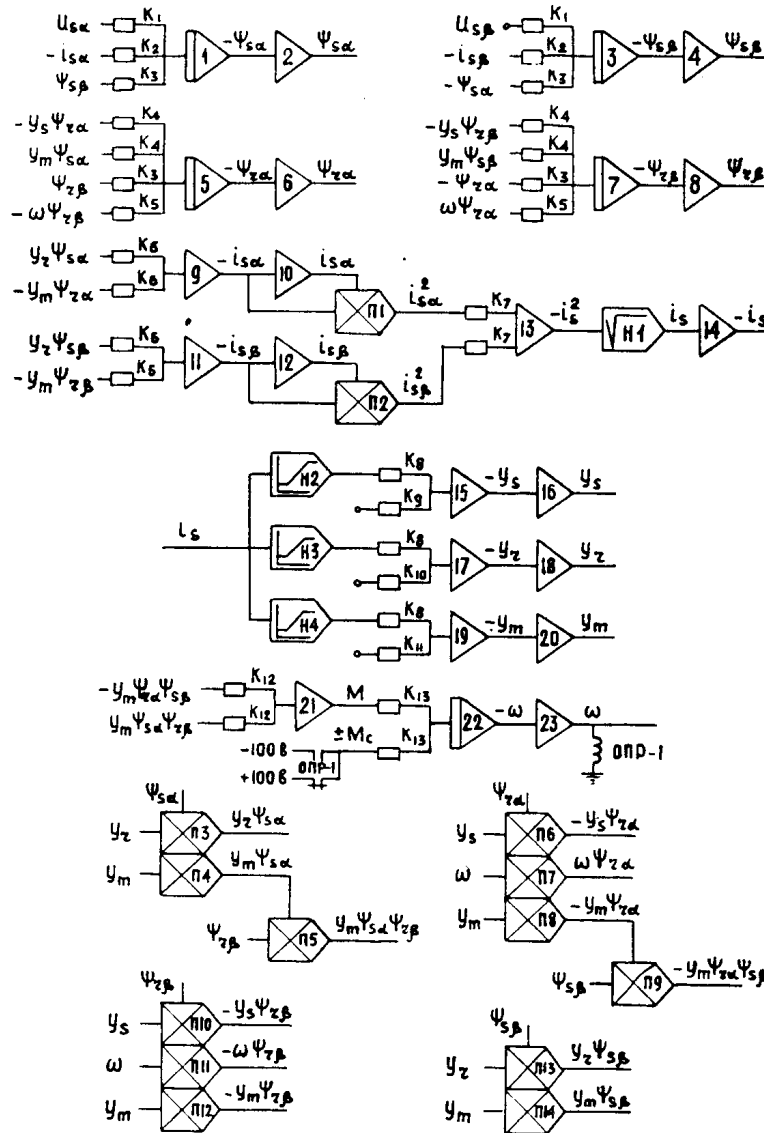


Рис. 1. Структурная схема модели для системы уравнений (4) и (5)

Переменные параметры u_s , u_r и u_m воспроизводились на универсальных нелинейных блоках Н2, Н3 и Н4 с линейной аппроксимацией, как показано на рис. 2, где переменные i_s , u_s , u_r и u_m представлены в машинных переменных — напряжениях.

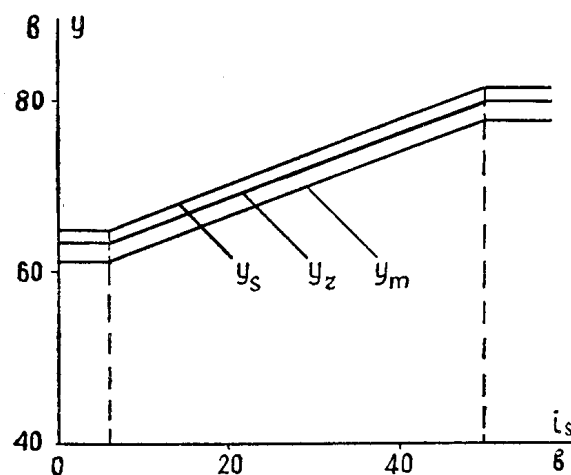


Рис. 2. Функциональная зависимость, учитывающая насыщение, для двигателя AP 53-6

Предлагаемая схема модели позволяет в случае необходимости производить расчеты и с постоянными параметрами. Для этого установкой коэффициентов передачи K_8 , равными нулю, отключаются нелинейные блоки Н2—Н4, а через делители напряжения K_9 , K_{10} , K_{11} подаются напряжения, соответствующие значениям постоянных параметров y_s , y_z , y_m . При расчетах с учетом изменения параметров коэффициенты передачи K_8 устанавливаются равными единице, подключая нелинейные блоки, а коэффициенты K_9 , K_{10} и K_{11} устанавливаются равными нулю.

На рис. 3 приведены расчетные осциллограммы, записанные двухкоординатным регистрирующим прибором ДРП-2, пуска и реверса рольгангового двигателя AP 53-6 со следующими параметрами в относительных единицах: $r_s=0,0545$, $r_r=0,206$, $x_m=2,05$, $J=61,5$, $M_c=0$.

Из осциллограмм видно, что результирующий ток i_s в начальной стадии переходного процесса сильно пульсирует и в конце процесса плавно уменьшается до установившегося значения. Пульсации тока в начале переходного процесса объясняются возникновением его свободной (апериодической) составляющей, которая, накладываясь на вынужденную (периодическую) составляющую, вызывает пульсации переходного тока. После затухания апериодической составляющей пульсации исчезают.

В соответствии с изменением тока i_s изменяются и параметры y_s , y_z , y_m , принимая в конце переходного процесса постоянные ненасыщенные значения.

На рис. 4 представлены осциллограммы торможения коротким замыканием статорной обмотки после отключения ее от сети и торможения противовключением этого же двигателя.

Предлагаемая схема модели и методика учета изменения параметров от насыщения потоками рассеяния позволяет исследовать различные

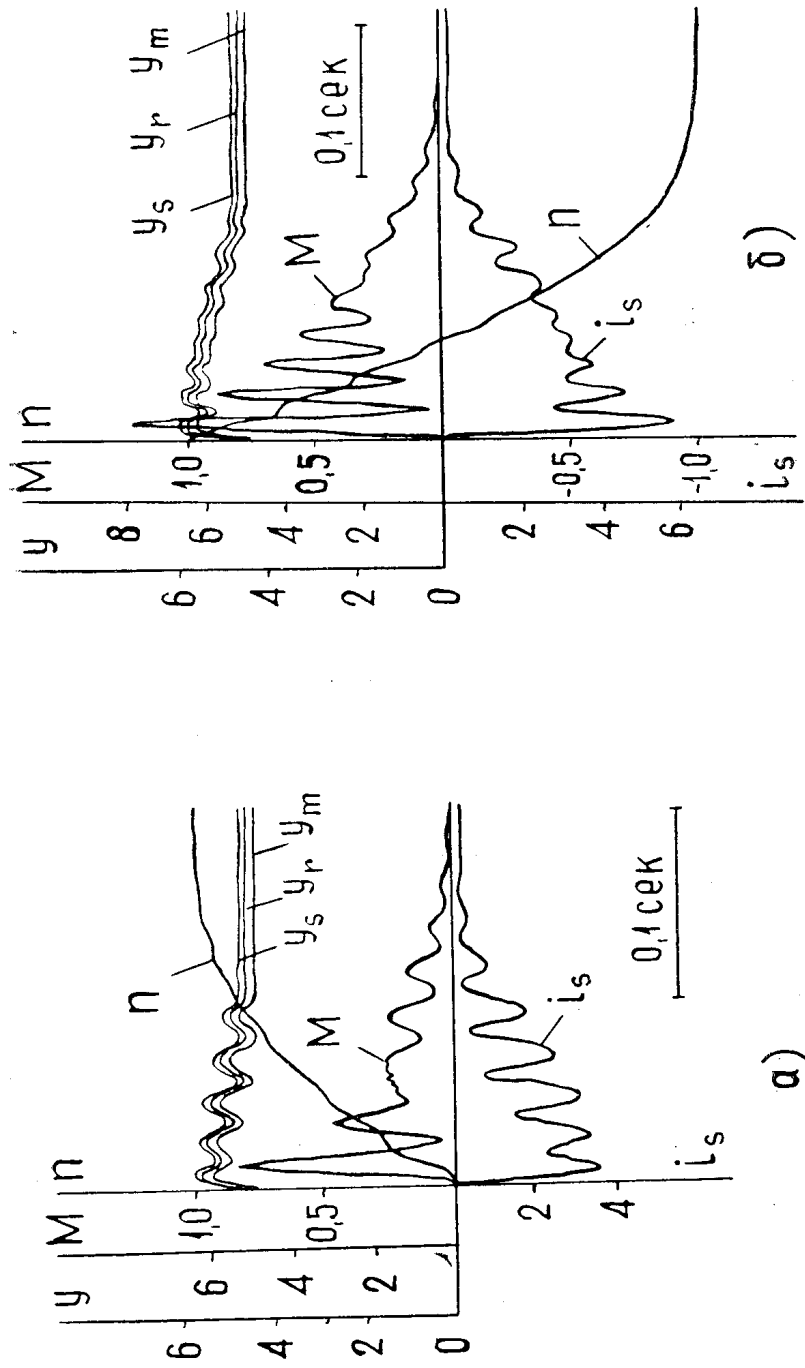


Рис. 3. Расчетные осциллограммы пуска
(а) и реверса (б) двигателя АР 53-6

режимы: пуск, реверс с затухшим и незатухшим полем ротора, повторное включение с любой начальной скорости, торможение противовключением, торможение коротким замыканием статорной обмотки после отключения ее от сети. При этом параметры исследуемого двигателя могут быть как постоянными, так и изменяющимися по любому нелинейному закону.

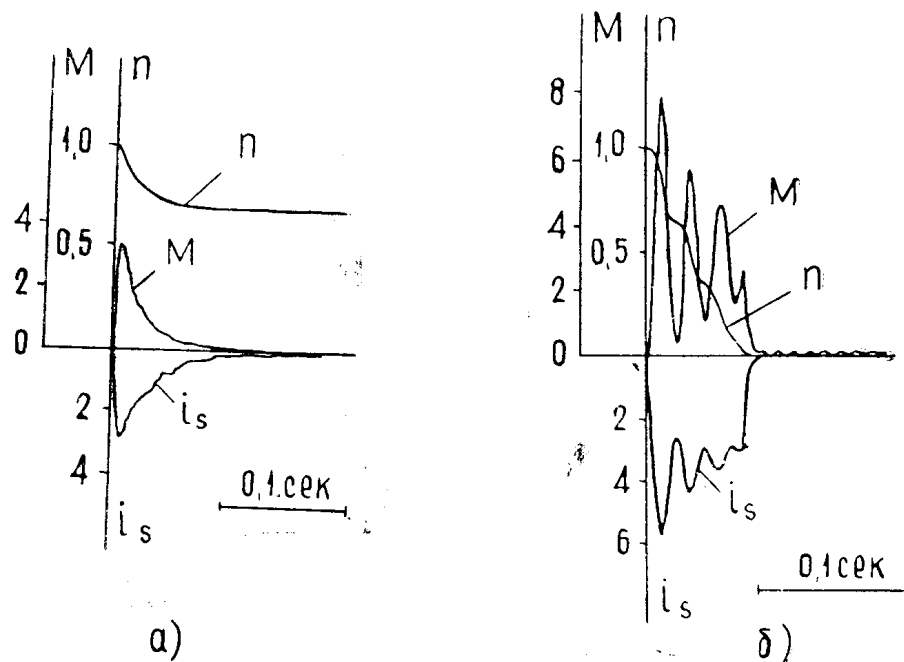


Рис. 4. Расчетные осциллограммы торможения коротким замыканием статорной обмотки после отключения ее от сети (а) и торможения противовключением (б) двигателя АР 53-6

ЛИТЕРАТУРА

1. М. М. Сколов, Л. П. Петров, Л. Б. Масандилов, В. Л. Ландензон. Электромагнитные переходные процессы в асинхронном электроприводе. «Энергия», 1967.
2. М. Г. Жук, Н. И. Зенкин, В. М. Кирпичников, Н. И. Томашевский. Приближенный учет переменных параметров при расчете переходных процессов в асинхронном двигателе. Изв. вузов. «Горный журнал», 1968, № 6.
3. Ву Жа Хань. Исследование влияния вытеснения тока на динамику асинхронного двигателя. Изв. вузов «Электромеханика», № 7, 1966.
4. Ву Жа Хань. Исследование влияния насыщения на динамику пуска асинхронного двигателя. «Электротехника», № 8, 1967.
5. В. Ф. Сивокобыленко, Я. А. Ойрех. Исследование динамических режимов асинхронного электропривода большой мощности на ЭАВМ. Изв. вузов, «Электромеханика», № 4, 1968.