

## ВЛИЯНИЕ ТЕМПЕРАТУРЫ КОЛЛЕКТОРА НА СВОЙСТВА СКОЛЬЗЯЩЕГО ЩЕТОЧНОГО КОНТАКТА

Р. Ф. Бекишев, Б. И. Костылев, А. И. Скороспешкин

(Рекомендована семинаром кафедр электрических машин и общей электротехники)

Исследование влияния температуры коллектора на вид вольтамперных характеристик скользящего контакта и, как следствие, на коммутацию представляет значительный интерес, поскольку до настоящего времени в решении этого вопроса отсутствует полная ясность.

Экспериментальным путем установлено, что зависимость падения напряжения в скользящем щеточном контакте от температуры коллектора имеет сложный характер. Этот вопрос рассматривается нами с позиций полупроводящих свойств скользящего щеточного контакта на основе предложенной схемы замещения [1].

В настоящей статье приведены результаты исследования скользящего щеточного контакта при различной температуре коллектора с использованием щеток марок ЭГ-8, ЭГ-4Э, ЭГ-14. При снятии вольтамперных характеристик поддерживалась постоянная температура коллектора на каждой точке характеристики с помощью подогревателя. Контроль постоянства температуры коллектора осуществлялся термоэлектрическим методом.

Статическая вольтамперная характеристика полностью описывается активными сопротивлениями схемы замещения, представленной на рис. 1. Определение параметров указанной схемы замещения производится согласно предложенной в [1] методике. Исследование влияния температуры коллектора на свойства скользящего контакта необходимо производить дифференцированно, так как каждое сопротивление схемы замещения имеет различную физическую природу.

Так, характер изменения сопротивления полупроводящего запирающего слоя  $R_{ac}$  от температуры определяется в основном полупроводящими свойствами коллекторной пленки. Исходя из физических свойств меднозакисных полупроводников [2], изменение сопротивления запирающего полупроводящего слоя от температуры коллектора определяется следующим выражением:

$$R_{acT} = R_{acT_0} e^{B \left( \frac{1}{T} - \frac{1}{T_0} \right)}, \quad (1)$$

где

$R_{acT_0}$  — сопротивление запирающего слоя при условно выбранной низкой температуре (в данных опытах принятой равной 40°C) коллектора и определенной плотности тока;

$T_0$  — условно принятая абсолютная температура коллектора в °К;

$B$  — константа выпрямителя, выражающая, если отвлечься от по-

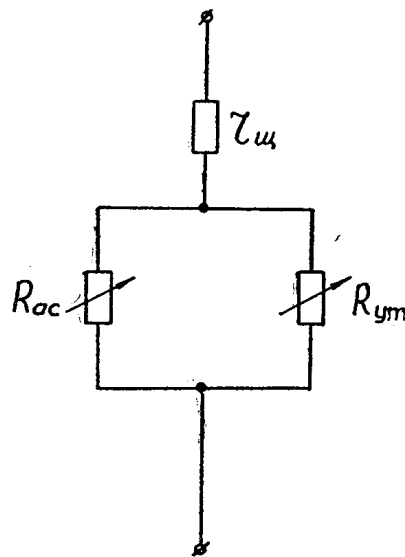


Рис. 1

стоянных коэффициентов, работу выхода (для щеток ЭГ-14  $B=5 \cdot 10^3$ ).

На рис. 2 построены зависимости сопротивления  $R_{ac}$  от температуры для щеток ЭГ-14 в широком диапазоне изменения плотности тока (от  $4 \text{ a/cm}^2$  до  $14 \text{ a/cm}^2$ ). Кривые  $R_{ac}=f(t^\circ \text{C})$  (рис. 2 — сплошные линии) получены по статическим вольтамперным характеристикам для анодно-поляризованной щетки. Рассчитав по выражению (1) изменение сопротивления  $R_{ac}$  с изменением абсолютной температуры коллектора (рис. 2 — штриховые линии), получаем вполне удовлетворительную сходимость. Анализ кривых, представленных на рис. 2, показывает, что при

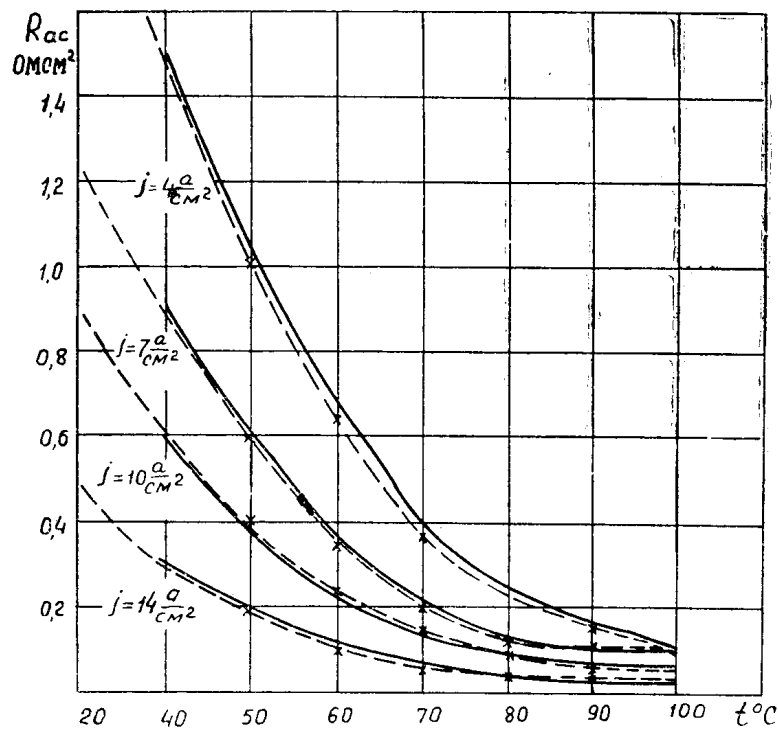


Рис. 2. Сплошные линии — опытные, штриховые линии — расчетные

любой постоянной температуре коллектора, но различных плотностях тока, величина сопротивления  $R_{ac}$  значительно отличается. Это объясняется тем, что сопротивление запирающего слоя  $R_{act_0}$  меняется с изменением величины приложенного напряжения.

Сопротивление участков двухсторонней проводимости коллекторной пленки, называемое сопротивлением утечки  $R_{ут}$ , обусловлено нарушениями пленки и вкраплениями графита. С повышением температуры коллектора величина сопротивления утечки при одинаковой плотности тока значительно уменьшается.

На рис. 3 представлена зависимость сопротивления утечки от температуры коллектора в широком диапазоне изменения плотности тока. Зависимость  $R_{ут} = f(t^{\circ}C)$  получена по статическим вольтамперным харак-

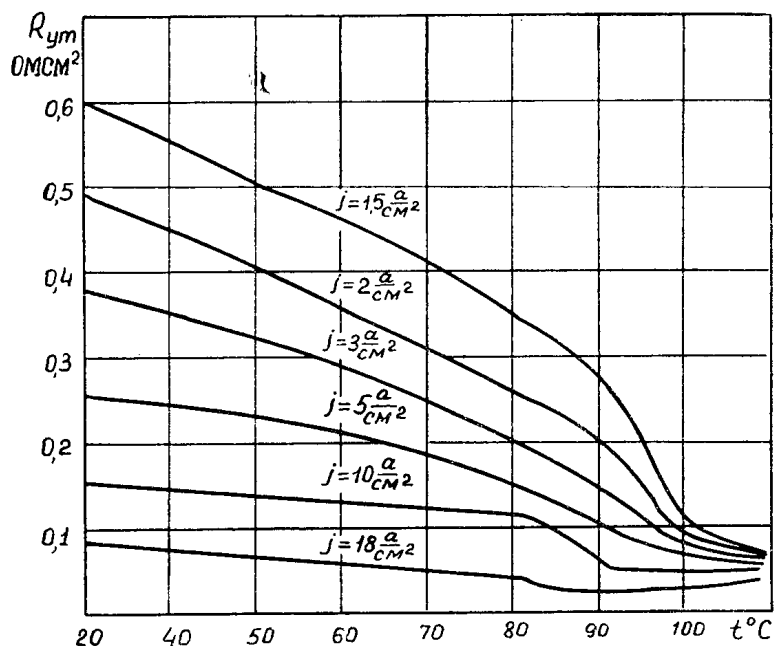


Рис. 3

теристикам для катоднополяризованной щетки, снятым на короткозамкнутом коллекторе. Из рис. 3 видно, что при температуре коллектора до  $80^{\circ}C$  сопротивление  $R_{ут}$  при постоянной плотности тока меняется практически по прямолинейному закону. Зависимость  $R_{ут} = f(t^{\circ}C)$  для исследованных марок щеток (ЭГ-8; ЭГ-14; ЭГ-4Э) с достаточной для практических расчетов точностью в указанном диапазоне температур описывается уравнением

$$R_{ут} = R_{ут_0}(1 - \alpha t), \quad (2)$$

где

$R_{ут_0}$  — сопротивление утечки при начальной температуре и определенной плотности тока,

$t^{\circ}C$  — температура коллектора,

$\alpha$  — коэффициент, зависящий от сорта щетки.

При температуре коллектора свыше  $80^{\circ}C$  линейность кривых  $R_{ут} = f(t^{\circ}C)$  нарушается. Это явление, на наш взгляд, объясняется тем, что в этом случае решающим образом выступают явления электрохимического характера [3], связанные с изменением структуры адсорбированной водяной пленки на коллекторе электрической машины.

Сопротивление утечки  $R_{ут_0}$  при начальной температуре коллектора

(в данных опытах равной  $40^{\circ}\text{C}$ ) нелинейно зависит от плотности тока в скользящем контакте. Действительно, с увеличением плотности тока пятна двухсторонней проводимости резко увеличивают свои размеры посредством В — фриттинга, и сопротивление  $R_{\text{уто}}$  падает по закону, близкому к гиперболическому.

Наконец, сопротивление между щеткой и коллекторной пленкой  $r_{\text{щ}}$  зависит от сорта щетки и механики коллекторно-щеточного узла. Как показали исследования тепловых условий на коллекторе электрической машины, сопротивление  $r_{\text{щ}}$  возрастает с повышением температуры коллектора, что объясняется ухудшением механического состояния последнего (увеличение эксцентриситета и эллиптичности коллектора, а также повышение уровня выступания и западания отдельных коллекторных пластин). Снятие профилограмм коллектора с использованием профилометра с емкостным датчиком при различной температуре показывает, что рельеф коллектора претерпевает значительные изменения причем начиная с температур  $80\text{--}100^{\circ}\text{C}$ , эти изменения являются необратимыми. Обработанные по методике, изложенной в [4], профилограммы показывают, что с повышением температуры амплитуда нарушений профиля коллектора увеличивается (в диапазоне обратимых изменений профиля) практически прямолинейно. Как показали исследования профилограмм при различной температуре, наибольшую долю общего боя коллектора составляет третья гармоника. Изменение сопротивления  $r_{\text{щ}}$ , обусловленное повышением радиальных колебаний щеток при искажении профиля коллектора с увеличением температуры, определяется согласно [4] амплитудой и частотой наиболее выраженной гармонической составляющей профиля.

На рис. 4 представлена зависимость сопротивления  $r_{\text{щ}}$  от температуры коллектора для различных щеток (ЭГ-8; ЭГ-4Э; ЭГ-14), полученная с использованием статических вольтамперных характеристик, снятых на короткозамкнутом коллекторе. Уменьшение сопротивления

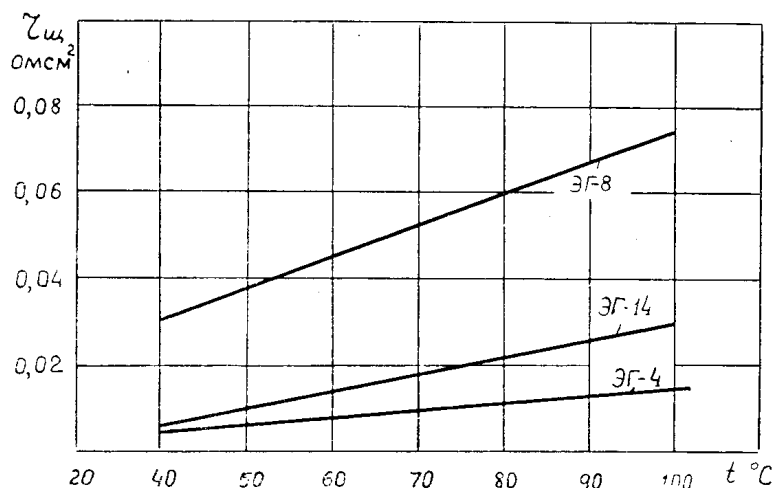


Рис. 4

$r_{\text{щ}}$ , учитывая малый отрицательный температурный коэффициент графита ( $\alpha = -0,00105 \text{ } 1/^{\circ}\text{C}$ ), незначительно, поэтому решающее влияние на величину и характер изменения сопротивления  $r_{\text{щ}}$  при повышении температуры оказывает механическое состояние коллектора. Уместно отметить в этой связи, что, если использовать предлагаемую схему замещения скользящего щеточного контакта для анализа результатов исследований, проведенных Volkman [5] на медном контактном кольце с аксиальными каналами, то сопротивление  $r_{\text{щ}}$  в этом случае остается по-

стоянным при повышении температуры коллектора, так как нарушение профиля контактного кольца незначительно.

Как видно из рис. 4, зависимость сопротивления  $r_{щ}$  от температуры коллектора для различных сортов щеток практически прямолинейна и в диапазоне обратимых нарушений профиля коллектора может быть определена выражением

$$r_{щ} = r_{щ0}(1 + k\Delta t), \quad (3)$$

где

$r_{щ0}$  — сопротивление между щеткой и коллекторной пленкой при начальной температуре коллектора, зависящее от сорта щетки и механики коллекторно-щеточного узла при начальной температуре коллектора;

$k$  — коэффициент, учитывающий нарушение профиля коллектора при изменении температуры;

$\Delta t$  — приращение температуры в  $^{\circ}\text{C}$ .

Таким образом, при известном характере изменения отдельных параметров схемы замещения от температуры можно определить зависимость полного сопротивления скользящего контакта и падения напряжения между щеткой соответствующей полярности и коллектором при изменении температуры последнего.

В табл. 1 представлены результаты расчета переходного сопротивления скользящего щеточного контакта при изменении температуры коллектора в широком диапазоне. Расчет проведен отдельно для анодно и катоднополяризованной щеток при различной плотности тока.

На рис. 5 представлены построенные по результатам расчета зависимости  $U_A = f(t^{\circ}\text{C})$  и  $U_K = f(t^{\circ}\text{C})$  для щеток ЭГ-8 при плотностях тока в контакте 3 и 13  $\text{a}/\text{cm}^2$ . Анализ полученных данных позволяет объяснить сложный характер изменения переходного сопротивления щетка—коллектор при повышении температуры. Первоначальное уменьшение сопротивления обусловлено резким снижением величины сопротивлений  $R_{ac}$  и

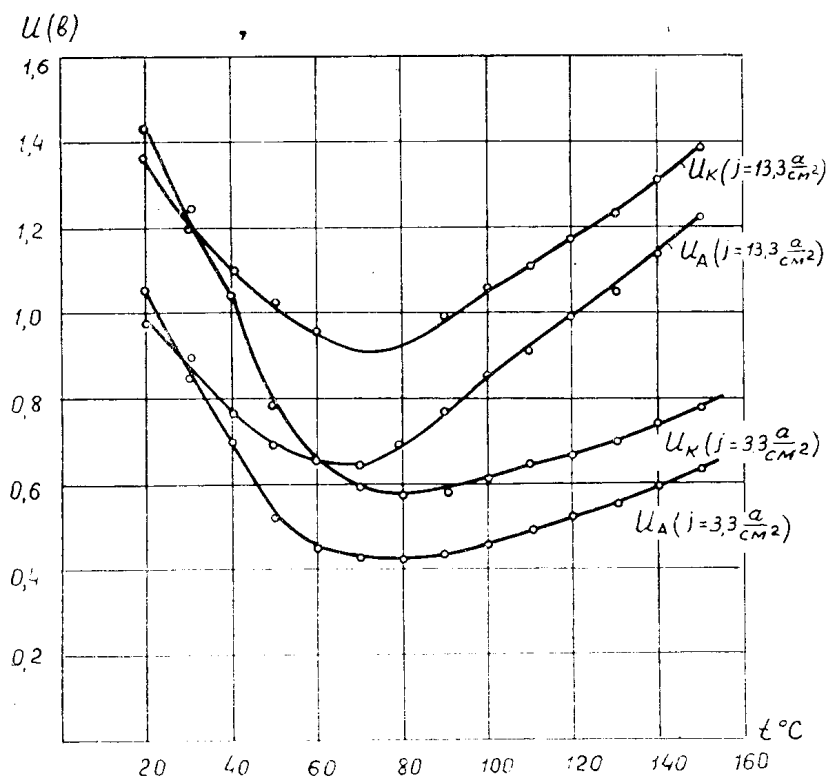


Рис. 5

Таблица 1

t° C	40	50	60	70	80	90	100	110	120	130	140	150	$j \frac{a}{c.M^2}$
$R_{ac}$	0,03	0,15	0,1	0,08	0,05	0,035	0,03	0,027	0,025	0,023	0,021	0,02	3,3
<i>ом</i>	0,08	0,055	0,04	0,03	0,023	0,02	0,018	0,016	0,015	0,015	0,015	0,015	13,3
$R_{yt}$	0,18	0,12	0,085	0,07	0,057	0,052	0,05	0,049	0,045	0,044	0,043	0,042	3,3
<i>ом</i>	0,08	0,065	0,05	0,044	0,035	0,032	0,031	0,03	0,028	0,027	0,026	0,025	13,3
$\frac{R_{ac} \cdot R_{yt}}{R_{ac} + R_{yt}}$	0,11	0,067	0,046	0,038	0,0266	0,021	0,018	0,017	0,016	0,015	0,014	0,013	3,3
<i>ом</i>	0,04	0,03	0,022	0,018	0,014	0,012	0,011	0,0105	0,0098	0,0096	0,0095	0,0094	13,3
$\Gamma_{m}$	0,03	0,038	0,045	0,05	0,06	0,067	0,075	0,082	0,09	0,097	0,106	0,114	—
$R_A$	0,14	0,105	0,091	0,088	0,086	0,088	0,093	0,099	0,106	0,112	0,12	0,127	3,3
<i>ом</i>	0,07	0,068	0,067	0,065	0,074	0,079	0,086	0,0925	0,0998	0,1066	0,1155	0,1234	13,3
$R_{\kappa}$	0,21	0,158	0,130	0,120	0,117	0,119	0,125	0,131	0,135	0,141	0,149	0,156	3,3
<i>ом</i>	0,11	0,103	0,095	0,094	0,085	0,099	0,106	0,112	0,118	0,124	0,132	0,139	13,3

$R_{ут}$  с повышением температуры, что наиболее характерно выражено при небольшой плотности тока. При температуре коллектора выше  $80—100^{\circ}\text{C}$  эти сопротивления практически остаются постоянными и незначительными по величине. Поэтому изменение результирующего сопротивления скользящего щеточного контакта при высоких температурах коллектора в основном определяется сопротивлением  $r_{щ}$ . Действительно, с повышением температуры вольтамперные характеристики имеют тенденцию к спрямлению и при температуре  $80—100^{\circ}\text{C}$  приближаются к прямой линии. В этом случае сопротивления  $R_{ас}$  и  $R_{ут}$ , определяющие нелинейность вольтамперной характеристики, даже при небольшой плотности тока настолько малы, что не оказывают существенного влияния. Полупроводящие свойства коллекторной пленки при дальнейшем повышении температуры коллектора нарушаются и контактное падение напряжения между щетками обеих полярностей и коллектором определяется величиной  $r_{щ}$ . Не случайно поэтому различие вольтамперных характеристик, вызванное полярностью, наиболее резко проявляется при низких температурах коллектора. Необходимо отметить, что значительное увеличение контактного сопротивления при высоких температурах коллектора (свыше  $100—120^{\circ}\text{C}$ ) объясняется только увеличением сопротивления  $r_{щ}$ , так как в данном случае не только не происходит интенсивного образования коллекторной пленки, как указывается в [6], но и «выгорает» имеющаяся.

Таким образом, проведенные исследования параметров скользящего контакта при изменении температуры коллектора на основе предложенной схемы замещения позволяют не только объяснить сложный характер переходного сопротивления и падения напряжения в скользящем контакте, но и производить их расчет.

### Выводы

1. Предлагаемая схема замещения скользящего щеточного контакта позволяет определить влияние температуры коллектора на вид вольтамперных характеристик.

2. При низкой температуре коллектора (до  $50^{\circ}\text{C}$ ) вольтамперная характеристика скользящего контакта определяется в основном нелинейными сопротивлениями  $R_{ас}$  и  $R_{ут}$ , величина которых с повышением температуры уменьшается.

3. Сопротивление  $r_{щ}$  с повышением температуры возрастает (что объясняется нарушениями механического состояния коллектора) и при температуре свыше  $80^{\circ}\text{C}$  становится определяющим. Поэтому контактное падение напряжения, достигнув при температуре  $70—80^{\circ}\text{C}$  минимального значения, при дальнейшем повышении температуры увеличивается.

### ЛИТЕРАТУРА

1. Б. И. Костылев, Р. Ф. Бекишев, А. И. Скороспешкин. Вольтамперные характеристики скользящего контакта в статическом и динамическом режимах работы. Известия ТПИ, т. 190, 1968.

2. Дж. Н. Шайв. Физические свойства и конструкции полупроводниковых приборов. ГЭИ, 1963.

3. В. А. Мямлин, Ю. В. Плесков. Электрохимия полупроводников. Изд-во «Наука», 1965.

4. Л. Я. Зиннер. Исследование влияния механики скользящего контакта на коммутацию коллекторных электрических машин. Диссертация, Томск, 1968.

5. Volkman W. Halbleitereffekte beim kohlebürsten—Gleitkontakt. ETZ-A, 89, № 17, 1968.

6. М. Ф. Карасев, В. А. Серегин, В. В. Туркин. Влияние температуры на величину падения напряжения в щеточном контакте и на условия коммутации. Научные труды ОМИИТа, Том 88, вып. 2, Омск, 1968.