

**О ВЛИЯНИИ ИСКАЖЕНИЙ ФОРМЫ ТОКА НАГРУЗКИ
ИСТОЧНИКОВ ПЕРЕМЕННОГО ТОКА НА ВЕЛИЧИНУ
ВЫХОДНОГО НАПРЯЖЕНИЯ**

А. Н. Оберган

(Рекомендована научно-техническим семинаром кафедры
информационно-измерительной техники)

Анализ режимов работы, векторных диаграмм напряжений и токов, внешних характеристик и других параметров трансформаторов, различных типов электромеханических преобразователей, синхронных и асинхронных генераторов, представленный в фундаментальной и периодической литературе, в целях упрощения построен в основном для случаев синусоидального изменения тока нагрузки. Изменение выходного напряжения генераторов переменного тока при таком упрощении обусловлено только реакцией якоря от основной гармоники тока нагрузки, а также падением напряжения на активном и реактивном сопротивлении статора от синусоидального тока нагрузки.

В частности, применительно к синхронным генераторам относительное изменение напряжения генератора при подсоединении линейной индуктивно-активной нагрузки рассчитывается по выражению

$$\Delta U = \frac{U - U_n}{U_n} \cdot 100\%,$$

где U_n — номинальное напряжение холостого хода генератора;

U — напряжение генератора при номинальной скорости, заданном действующем значении тока нагрузки и определенном $\cos\varphi$.

При анализе несимметричных режимов работы трехфазных систем методом симметричных составляющих индуктивно-активное сопротивление нагрузки представляется линейным. На практике очень часто в качестве нагрузки используются нелинейные индуктивно-активные сопротивления, т. е. такие сопротивления переменному току, у которых наблюдается явно выраженный гистерезис, магнитное насыщение, эффект вихревых токов, или в качестве нагрузки используются переменные во времени сопротивления.

При нагрузке источников питания переменного тока на такие сопротивления в фазных и линейных токах может появиться в общем случае весь спектр гармоник. Форма фазных и линейных токов, а следовательно, и характер реакции нагрузки будут определяться вольтамперной характеристикой нагрузки.

Теоретический анализ влияния формы тока нагрузки на выходные параметры источника питания (в частности, на выходное напряжение) представляет значительные трудности, так как связь между выходным напряжением генераторов переменного тока и током нагрузки не может быть выражена строго аналитически.

Изменение напряжения генератора ΔU от тока нагрузки опреде-

ляется по внешней характеристике $U=f(I)$ и векторной диаграмме напряжений.

Для оценки влияния искажения формы тока нагрузки на изменение выходного напряжения генераторов переменного тока иногда пользуются коэффициентом нелинейных искажений

$$K_{\text{ни}} = \frac{\sqrt{\sum_{k=2}^{\infty} I_k^2}}{I_1}, \quad (1)$$

где I_k — действующее значение k -й гармоники;

I_1 — действующее значение первой гармоники тока

Как видно из формулы (1), коэффициент нелинейных искажений не учитывает фазовых сдвигов высших гармоник тока нагрузки, обусловленных наличием гистерезиса, магнитного насыщения и эффекта вихревых токов нелинейных индуктивно-активных сопротивлений.

Оценку влияния искажения формы тока нагрузки на выходные параметры источников переменного тока с учетом фазовых искажений высших гармоник целесообразно производить при помощи коэффициента формулы

$$K_{\text{ф}} = \frac{I}{I_{\text{ср}}} \quad (2)$$

или коэффициента амплитуды

$$K_{\text{а}} = \frac{I_{\text{а}}}{I}, \quad (3)$$

где I — действующее значение тока нагрузки;

$I_{\text{ср}}$ — среднее значение тока нагрузки;

$I_{\text{а}}$ — амплитудное значение тока нагрузки.

Известно, что $I_{\text{ср}}$ и $I_{\text{а}}$ зависят от соотношения фазовых сдвигов высших гармоник тока нагрузки и позволяют дать более полную характеристику искажений формы тока.

Из анализа цепей с нелинейными параметрами известно, что наибольшие искажения в форму тока активно-индуктивной цепи вносит третья гармоника кривой тока. В этом отношении можно было бы предположить, что трехфазные системы выгодно отличаются от однофазных ввиду того, что в симметричных трехфазных системах третья гармоника тока отсутствует.

Анализ практических схем и режимов работы большой группы синхронных генераторов, индукторных генераторов, одноякорных вращающихся и статических преобразователей специального назначения мощностью до 5 квт показывает, что в подавляющем большинстве случаев нагрузка трехфазных генераторов несимметрична из-за наличия в них специальных схем регулирования напряжения и частоты, включаемых на одну из фаз выходного напряжения. Во многих случаях различные звенья схемы регулирования, имеющие различные комплексные сопротивления, питаются от различных фаз выходного напряжения.

Параметры нагрузки, задаваемые техническими условиями на указанные источники переменного тока ограничиваются, как правило, мощностью, током и $\cos\phi$, каждый из которых задан с определенным допуском (не жестче, чем $\pm 5\%$). В редких случаях нормируется коэффициент нелинейных искажений в пределах до $10 \div 15\%$.

При этом во всех без исключения случаях нормируется и достаточно жестко изменение выходного напряжения при номинальных режимах работы нагрузки.

Практически имеют место случаи превышения заданного изменения напряжения генераторов при соблюдении норм на ток нагрузки и мощ-

ность P , обусловленные неидентичностью нелинейности индуктивно-активной нагрузки у потребителя и испытательного стенда у завода-изготовителя.

Отсутствие простых методов измерения коэффициентов формы K_f и коэффициента амплитуды K_a затрудняет нормирование влияния искажения формы тока нагрузки на выходное напряжение генераторов переменного тока и приведение в соответствие нагрузок у изготовителя и потребителя.

Разработанный авторами прибор для измерения коэффициента формы тока и напряжения [3] позволяет производить анализ работы источников переменного тока, работающих на любую нелинейную нагрузку, а также устанавливать нормированные отклонения формы тока нагрузки от синусоидальной с целью обеспечения нормального режима работы источников переменного тока.

На рис. 1 представлена схема для исследования влияния изменения формы тока нагрузки на выходное напряжение однофазного генератора

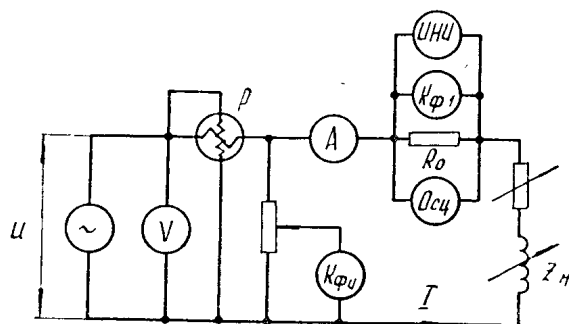


Рис. 1

с мощностью K_f -метра, а на рис. 2 — трехфазного генератора с несимметричной нагрузкой.

При исследовании работы генераторов на нелинейную индуктивно-активную нагрузку ток нагрузки устанавливался равным номинальному, активная мощность нагрузки, измеряемая электродинамическим ваттметром, поддерживалась постоянной.

Если напряжение источника питания синусоидально, то ваттметр измеряет активную мощность первой гармоники тока нагрузки даже при

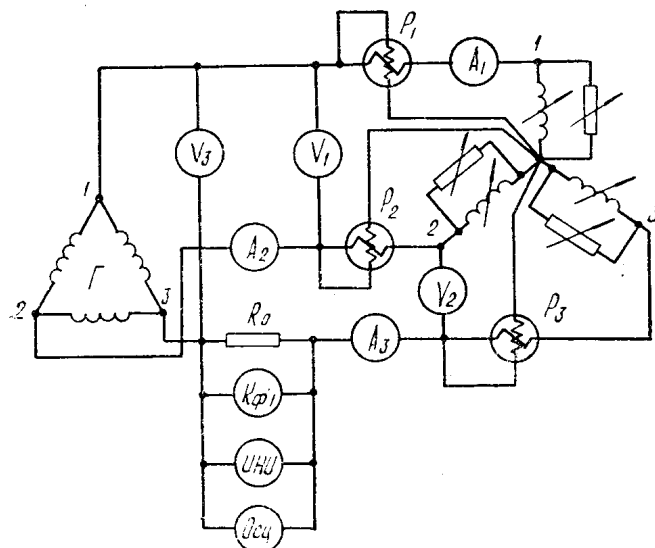


Рис. 2

несинусоидальном токе нагрузки. В этом случае коэффициент мощности, определяемый, как правило, из отношения

$$\cos \varphi = \frac{P_a}{UI}, \quad (4)$$

представляет собой коэффициент мощности первой гармоники.

Вследствие реакции нагрузки на выходное напряжение генератора форма напряжения также искажается и ваттметр измеряет сумму активных мощностей всех гармоник, т. е.

$$P = U_1 I_1 \cos \varphi_1 + U_3 I_3 \cos \varphi_3 + U_5 I_5 \cos \varphi_5 + \dots \quad (5)$$

В этом случае эквивалентный $\cos \varphi_0$ будет определяться фазовыми сдвигами высших гармоник и будет отличаться от $\cos \varphi$, определенного по формуле (4).

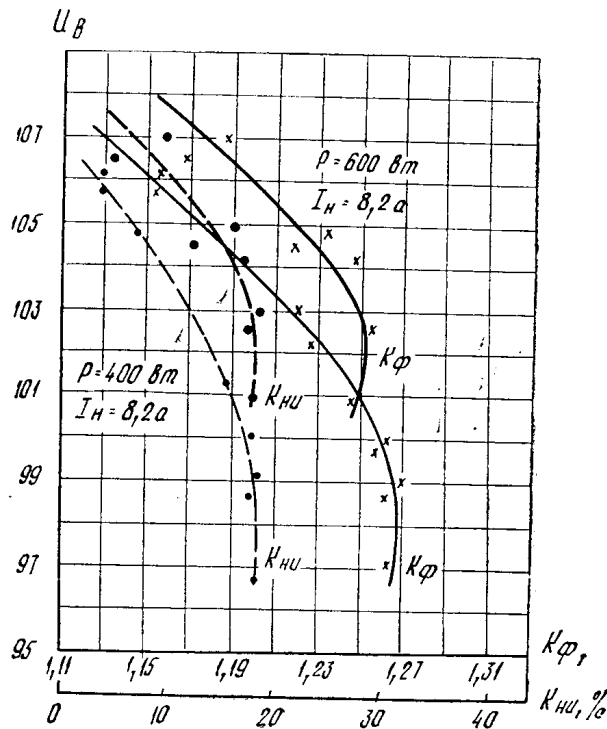


Рис. 3

На рис. 3 представлены графики зависимости выходного напряжения индукторного генератора от коэффициента формы кривой тока нагрузки (сплошные линии) и коэффициента нелинейных искажений (пунктирные линии), снятые экспериментально по схеме рис. 1 при двух различных фиксированных значениях активной мощности P и заданном токе нагрузки I .

Из графиков видно, что изменение формы тока нагрузки приводит к существенному изменению напряжения генератора.

Аналогичные результаты получены при исследовании несимметричных режимов работы трехфазного синхронного генератора. Если учесть, что прибор для измерения коэффициента формы тока имеет чувствительность порядка $0,1\%/\text{дел}$, а прибор для измерения коэффициента нелинейных искажений не более $1\%/\text{дел}$, то можно сделать вывод о целесообразности применения коэффициента формы тока для нормирования искажений тока нагрузки.

Следует отметить также, что при исследовании генераторов в качестве нагрузки использовались нелинейные индуктивно-активные сопротивления без явно выраженного гистерезиса. При использовании нагрузок с гистерезисом сдвиги фаз высших гармоник будут учтены K_{ϕ} -метром, в то время как измеритель нелинейных искажений является нечувствительным к фазовым соотношениям между гармониками. Это обстоятельство еще раз подчеркивает целесообразность нормирования искажений формы тока нагрузки с помощью коэффициента формы тока.

ЛИТЕРАТУРА

1. М. П. Костенко, Л. М. Пиотровский. Электрические машины, ГЭИ, 1963.
 2. Л. А. Бессонов. Нелинейные электрические цепи. Изд. ВЭИ, 1958.
 3. И. Г. Лещенко, А. Н. Оберган, В. И. Панов. Компенсационные методы измерения коэффициента формы тока и напряжения. Изв. ТПИ, т. 212, 1969.
-