

## КОММУТАЦИЯ АСИНХРОННОГО ДВИГАТЕЛЯ ПОСТОЯННОГО ТОКА

Н. А. Морщаков

(Рекомендована семинаром кафедр электрических машин и общей электротехники)

В настоящее время, как в СССР, так и за рубежом появился ряд работ, посвященных асинхронным машинам постоянного тока [1, 2].

Срок службы этих двигателей, как и обычных машин постоянного тока, определяется их коммутационной способностью. Однако коммутация асинхронных двигателей постоянного тока изучена еще недостаточно, что не позволяет в полной мере оценить работу этих двигателей. Целью настоящей статьи является частичное восполнение пробела, имеющего место в области коммутации асинхронных двигателей постоянного тока.

Принципиальная схема асинхронного двигателя постоянного тока представлена на рис. 1 и особых пояснений не требует. Асинхронный двигатель постоянного тока отличается от обычного асинхронного двигателя переменного тока родом питающего тока, наличием коммутатора  $I$  и обмоткой статора, которая выполнена по типу обычных якорных обмоток машин постоянного тока. Вращающее поле асинхронного двигателя постоянного тока, в отличие от асинхронных машин переменного тока, создается за счет вращения щеток  $5$  приводным электродвигателем  $7$ .

На рис. 2 представлена векторная диаграмма асинхронного двигателя постоянного тока при диаметральном шаге обмотки статора для основной гармоники магнитного поля и без учета угла магнитного запаздывания.

Как видно из рисунка, векторная диаграмма асинхронного двигателя постоянного тока отлична от векторной диаграммы асинхронного двигателя переменного тока отсутствием в ней реактивной составляющей падения напряжения в обмотке статора, что объясняется неизменной величиной тока в параллельных ветвях обмотки статора за период коммутации [2].

На основании векторной диаграммы можно составить следующие уравнения:

$$F_m = F_{1m} \cos \Theta - F_{2m} \sin \psi_2, \quad (1)$$

$$F_{1m} \sin \Theta = F_{2m} \cos \psi_2, \quad (2)$$

где

$F_m$  — амплитудное значение намагничивающей силы (н. с.) двигателя;

$F_{1m}$  — амплитудное значение н. с. обмотки статора;

$F_{2m}$  — амплитудное значение н. с. обмотки ротора;

$\psi_2$  — угол между эдс и током ротора

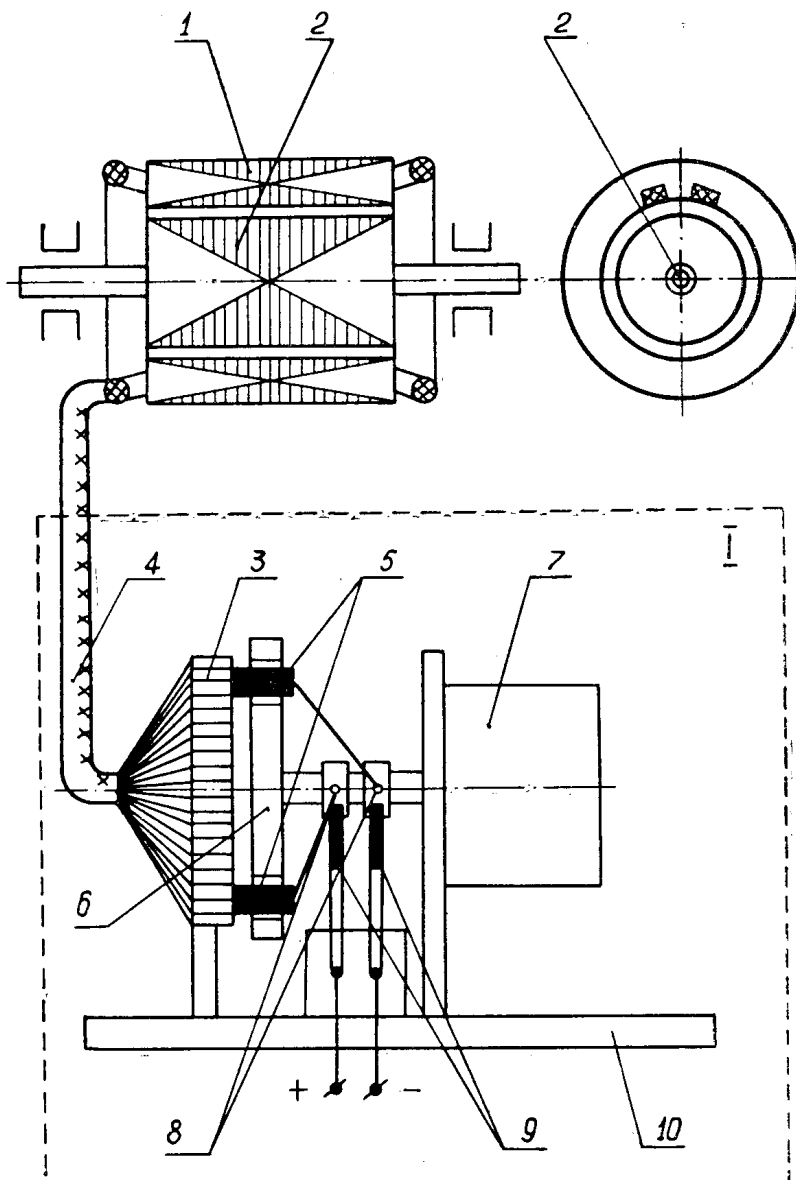


Рис. 1. Принципиальная схема асинхронного двигателя постоянного тока. 1 — статор, 2 — ротор, 3 — выносной коллектор, 4 — соединительные провода, 5 — щетки коллектора, 6 — траверса вращающаяся, 7 — приводной микродвигатель, 8 — контактные кольца, 9 — щетки контактных колец, 10 — основание, 11 — коммутатор

$$\psi_2 = \arccos \frac{r_2}{Z_2}, \quad (3)$$

$r_2$  — активное сопротивление фазы ротора,  
 $Z_2$  — модуль полного сопротивления фазы ротора

$$Z_2 = \sqrt{r_2^2 + x_2^2 s^2}, \quad (4)$$

$x_2$  — индуктивное сопротивление фазы ротора от потоков рассеяния,  
 $s$  — скольжение

$$s = \frac{n_1 - n_2}{n_1}, \quad (5)$$

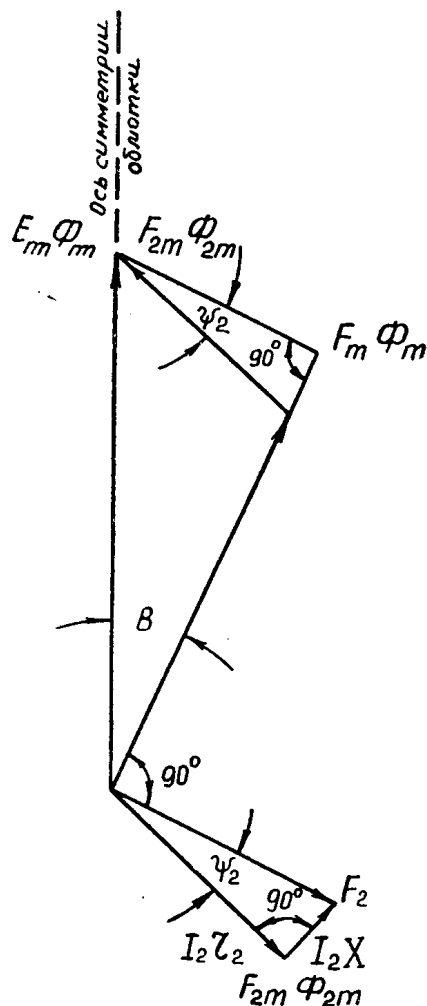


Рис. 2. Векторная диаграмма асинхронного двигателя постоянного тока

$p_1$  — скорость вращения поля (щеток коммутатора);

$p_2$  — скорость вращения ротора,

$\Theta$  — пространственный угол между намагничивающими силами обмотки статора и двигателя.

Величины  $r_2$  и  $x_2$  могут быть определены в соответствии с [3, 4, 5], а величина угла  $\Theta$  может быть определена после совместного решения уравнений (1) и (2) с уравнением баланса эдс фазы ротора  $E_{2s}$ :

$$E_{2s} = I_2 Z_2, \quad (6)$$

где  $I_2$  — действующее значение тока фазы ротора.

Решая совместно (1, 2 и 6), получим:

$$\begin{aligned} \cos \Theta &= \frac{\sqrt{F_{1m}^2 - F_{2m}^2 \cos^2 \psi_2}}{F_{1m}} = \sqrt{1 - \frac{r_2^2 x_m^2 s^2}{z_2^2 z_m^2}} = \\ &= \sqrt{1 - \frac{r_2^2 x_m^2 s^2}{(r_2^2 + x_2^2 s^2)[r_2^2 + (x_m + x_2)^2 s^2]}}, \quad (7) \end{aligned}$$

где  $x_m$  — расчетное индуктивное сопротивление фазы неподвижного ротора намагничивающему току.

$$x_m = \frac{4w_2^2 k_{2c}^2 f_1 \lambda_1 Z_p}{\pi p},$$

$f_1$  — частота смены полярности двигателя

$$f_1 = p n_1, \quad (9)$$

$p$  — число пар полюсов двигателя;

$\lambda_1$  — магнитная проводимость потока двигателя для основной гармоники магнитного поля [3, 5]

$$\lambda_1 = \frac{\mu_0 S_\delta}{\delta k_\delta k_p}, \quad (10)$$

$w_2$  — число витков фазы ротора,

$Z_p$  — число пазов ротора,

$k_{2c}$  — коэффициент скоса пазов [3, 4, 5],

$Z_m$  — условное расчетное сопротивление фазы ротора, позволяющее определить отношение н. с. обмоток статора, ротора и двигателя

$$\frac{F_{1m}}{F_{2m}} = \frac{Z_m}{x_m s}, \quad (11)$$

$$\frac{F_m}{F_{1m}} = \frac{Z_2}{Z_m}, \quad (12)$$

$$Z_m = \sqrt{r_2^2 + (x_m + x_2)^2 s^2}. \quad (13)$$

Причины искрения под щетками асинхронного двигателя постоянного тока, по аналогии с обычными машинами постоянного тока, можно подразделить на механические и электромагнитные [5, 6, 7, 8, 9].

В настоящей работе будут проанализированы причины лишь электромагнитного характера и, в частности, величина коммутационной эдс от внешнего поля, определяющая, в значительной мере, работоспособность этих двигателей. Величина эдс коммутирующей секции от внешнего поля может быть определена на основе векторной диаграммы (рис. 2).

$$e_k = 2w^1 B_\delta l v \cos \Theta, \quad (14)$$

где  $w^1$  — число витков в секции обмотки статора,

$B_\delta$  — среднее значение индукции в зоне коммутации

$$B_\delta = \frac{2F_m \lambda_1}{\pi \tau l}, \quad (15)$$

$l$  — длина полувитка секции обмотки статора,

$\tau$  — величина полюсного деления двигателя,

$v$  — линейная скорость перемещения поля относительно статора

$$v = 2\tau f_1. \quad (16)$$

Решая совместно (14—16), будем иметь

$$e_k = \frac{8w^1 F_m \lambda_1 f_1}{\pi} \cos \Theta. \quad (17)$$

В выражение (17) входят величины  $F_m$ ;  $\lambda_1$  и  $f_1$ , которые нежелательно уменьшать по причине сохранения рабочих параметров двигателя. Следовательно, основными величинами, значительно влияющими на величину  $e_k$ , являются число витков в секции  $w^1$  и угол  $\Theta$ .

С целью уменьшения величины  $e_k$ , как и у обычных машин постоян-

ного тока, следует стремиться к наименьшему количеству витков в секции статора асинхронного двигателя постоянного тока. Величина угла  $\Theta$  является основным параметром двигателя, значительно уменьшающим величину ЭДС  $e_k$ .

Как видно из (7), величина  $\cos\Theta$  зависит от конструктивных параметров двигателя и скольжения. Для исследования на максимум и минимум величины  $\cos\Theta$  в зависимости от скольжения возьмем первую производную  $\frac{d\cos\Theta}{ds}$

$$\frac{d\cos\Theta}{ds} = - \left( 1 - \frac{r_2^2 x_m^2 s^2}{Z_m^2 Z_2^2} \right)^{-\frac{1}{2}} \left\{ \frac{2r_2^2 x_m^2 s Z_m^2 Z_2^2}{Z_m^4 Z_2^4} - \frac{[2(x_m + x_2)^2 s Z_2^2 + 2x_2^2 s Z_m^2] r_2^2 x_m^2 s^2}{Z_m^4 Z_2^4} \right\}. \quad (18)$$

Приравняв нулю (18) и решая его относительно  $s$ , получим

$$s_k = \pm \frac{r_2}{\sqrt{x_2^2 + x_2 x_m}}, \quad (19)$$

где знак плюс — для двигательного, знак минус — для генераторного режимов работы.

Подставляя (19) в (7), получим

$$\cos\Theta_k = \sqrt{1 - \frac{x_m^2}{(2x_2 + x_m)^2}}. \quad (20)$$

Как видно из (20), величина угла  $\Theta$  не зависит от величины активного сопротивления  $r_2$ ; его величина определяет лишь точку критического скольжения, при котором угол  $\Theta$  будет наибольшим.

На рис. 3 представлена графическая зависимость величины угла  $\Theta$  от численных значений  $r_2$  и  $x_2$  при различных скольжениях. Построение этой зависимости произведено по выражению (7) для асинхронного двигателя постоянного тока с сопротивлением  $x_m = 365 \cdot 10^{-5} \text{ Ом}$ .

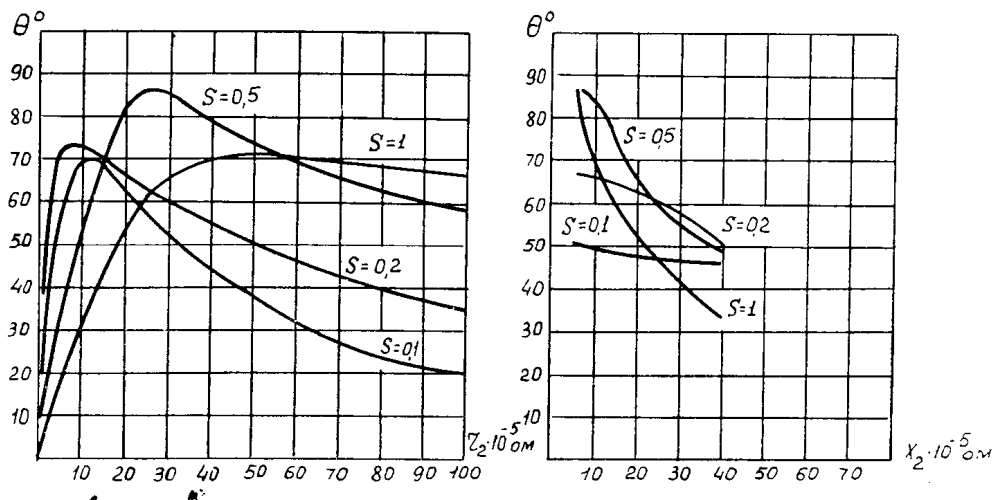


Рис. 3. Зависимость величины угла  $\Theta$  от сопротивлений ротора при различных скольжениях

Из рисунка видно, что величина угла  $\Theta$  в значительной степени зависит от сопротивлений  $x_2$  и  $r_2$ ; индуктивное сопротивление  $x_2$ , в общем случае, ухудшает условия коммутации двигателя, сказываясь особенно

сильно в зоне больших скольжений. С целью улучшения коммутации асинхронных двигателей постоянного тока следует стремиться к наименьшему значению величины сопротивления  $x_2$ , для чего пазы ротора следует выполнять круглой формы.

На основе приведенного анализа можно сделать следующий вывод:

1. Коммутация асинхронного двигателя постоянного тока в основном определяется величиной эдс коммутирующей секции от внешнего поля.

2. Величина эдс  $e_k$  зависит от режима работы двигателя (величины скольжения): наибольшее значение она имеет место при  $s=0$  и наименьшее при  $s=s_k$  (см. 19), при остальных режимах величина эдс  $e_k$  будет иметь промежуточные значения.

3. Величина критического скольжения  $s_k$  может изменяться по желанию путем изменения сопротивления  $r_2$ .

В связи с этим автор считает неубедительным заявление [2] о коммутации асинхронного двигателя постоянного тока: «При коммутации машины наблюдалось искрение, которое уменьшалось с увеличением нагрузки. Это объясняется тем, что при изготовлении машины был применен коллектор, нормально работающий при напряжении 40 в, а при испытаниях напряжения были более высокими...»

### Способы улучшения коммутации асинхронного двигателя постоянного тока

Асинхронный двигатель постоянного тока представляет синтез машин постоянного и переменного токов, а поэтому и средства улучшения коммутации этих двигателей можно подразделить на ранее известные для машин постоянного тока и относящиеся лишь к данному типу машин.

Ранее известные способы улучшения коммутации (за исключением дополнительных полюсов, постановка которых на исследуемом двигателе невозможна) машин постоянного тока [10, 11] полностью приемлемы и для улучшения коммутации асинхронного двигателя постоянного тока.

К числу средств, улучшающих коммутацию асинхронного двигателя постоянного тока и относящихся только к данному типу машин, следует отнести следующие:

1. Уменьшение индуктивного сопротивления фазы ротора.
2. Подбор активного сопротивления фазы ротора с целью получения наибольшего угла  $\Theta$  в зоне номинального режима работы.
3. Работа двигателя в зоне критического коммутационного скольжения.
4. Постановка в пазы статора, совместно с рабочей обмоткой дополнительного короткозамкнутого витка, позволяющего увеличить угол  $\Theta$  при работе двигателя на холостом ходу.

Эксперименты, проведенные автором в ФФВНИИЭМ, показывают, что, применяя вышеперечисленные средства улучшения коммутации для асинхронного двигателя постоянного тока, угол  $\Theta$  приближается к условиям коммутации обычных машин постоянного тока без дополнительных полюсов.

Большой интерес для данного типа машин представляет получение угла  $\Theta > 90^\circ$ , позволяющего приблизить условия их коммутации к условиям обычных машин постоянного тока с дополнительными полюсами. Это мероприятие может быть достигнуто путем применения материала магнитопровода с уширенной петлей гистерезиса (этот метод аналогичен смещению щеток с геометрической нейтрали у обычных машин постоянного тока без дополнительных полюсов).

## ЛИТЕРАТУРА

1. Я. И. Дробинин. Преобразовательные установки низкой частоты. «Энергия», 1965.
  2. С. М. Дамянов. Об одной разновидности электрической машины (асинхронная машина постоянного тока). Известия АН СССР «Энергетика и транспорт», № 6, 1964.
  3. Г. Н. Петров. Электрические машины, ч. II, ГЭИ, 1963.
  4. Н. В. Виноградов, Ф. А. Горяинов, П. С. Сергеев. Проектирование электрических машин. ГЭИ, 1956.
  5. М. П. Костенко, Л. М. Пиотровский. Электрические машины, ч. II. «Энергия», 1965.
  6. А. И. Скороспешкин, Б. И. Костылев, Ю. П. Галишников. О некоторых вопросах коммутации коллекторных электрических машин. Известия ТПИ, том. 145, 1966.
  7. А. И. Скороспешкин, Л. Я. Зиннер, А. И. Прошин. Прибор для исследования механических факторов в коллекторных электрических машинах. Известия ТПИ, том. 160, 1966.
  8. М. Ф. Карасев. Коммутация коллекторных машин постоянного тока. Госиздат, 1961.
  9. О. Г. Вегнер. Теория и практика коммутации машин постоянного тока. ГЭИ, 1961.
  10. Г. Н. Петров. Электрические машины, ч. III, 1968.
  11. М. П. Костенко, Л. М. Пиотровский. Электрические машины, ч. I, «Энергия», 1964.
-